



Sindaco
Giorgio Quarantelli

Segretario generale
Nevicella Raimato

Assessore all'urbanistica
Bruno Pezzini

Tecnico interno all'A.C.
Maurizio Serventi



RUE - Regolamento Urbanistico Edilizio

REGOLAMENTO URBANISTICO EDILIZIO

(Legge Regionale 24 Marzo 2000 n°20 e s.m.)

ADOZIONE: C.C. n.35 del 29/12/2011

APPROVAZIONE: C.C. n.2 del 06/03/2014

REQUISITI TECNICI COGENTI

Tavola

All. A

Dicembre 2011

Progettisti

STUDIO AR.TEC.
ing. Alfredo Parenti
ing. Paolo Landini
arch. Stefania Parenti
ing. Andrea Petronio

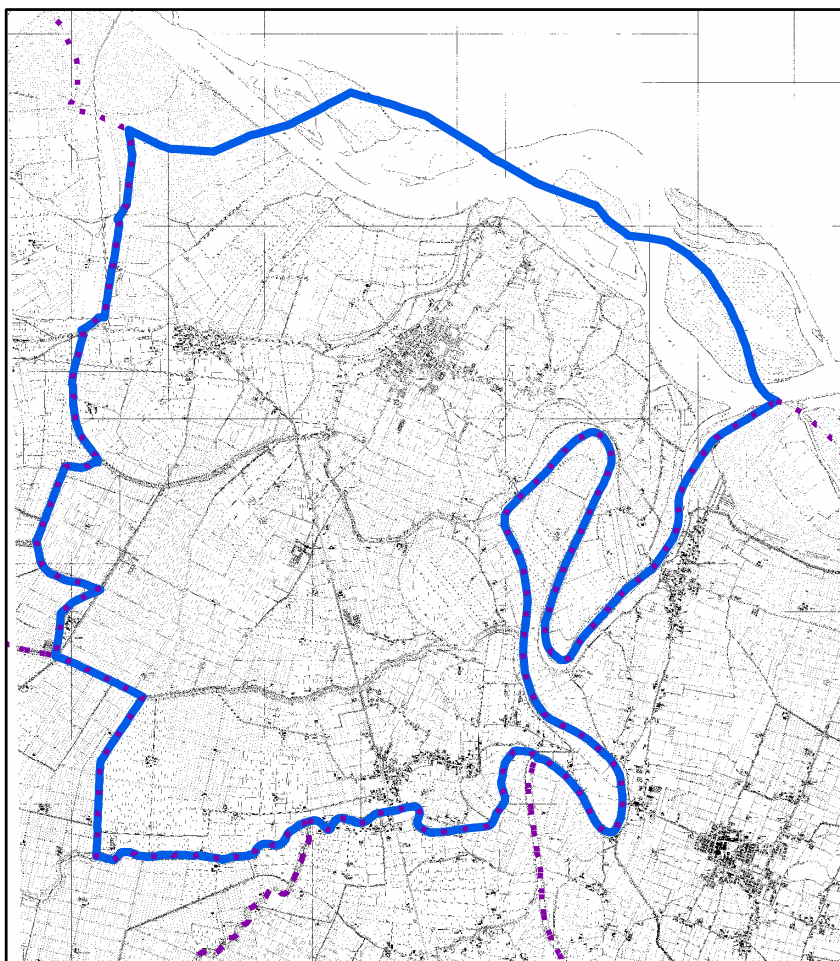
prof. ing. Maurizio Tira

Collaboratori

ing. Barbara Badiani
arch. Matteo Citterio
ing. Michele Zazzi

Studi geologici ed ambientali

dott. Andrea Bricoli



ALLEGATO A / 1	FAMIGLIA 1	AGGIORNATO AL : 20/12/1999	PAG.: 1/1
RESISTENZA MECCANICA E STABILITÀ			

PROPOSIZIONE ESIGENZIALE (SECONDO LA DIRETTIVA 89/106 CEE)

L'opera deve essere concepita e realizzata in modo tale che le azioni a cui può essere sottoposta durante la costruzione e l'uso non provochino:

- il crollo dell'organismo edilizio o di una sua parte¹;
- deformazioni di importanza inammissibile (deformazioni che pregiudicano la funzionalità dell'organismo edilizio);
- danni alle altre parti strutturali, agli elementi non strutturali ed agli impianti in seguito a deformazioni e spostamenti eccessivi degli elementi portanti;
- danni accidentali sproporzionati alla causa che li ha provocati.

Nelle zone sismiche vanno inoltre limitati o evitati i danni agli elementi non strutturali e agli impianti², vanno evitati danni agli edifici contigui e negativi effetti sulla sicurezza e percorribilità delle strade³.

Fa parte della presente famiglia il seguente requisito⁴ :

RC 1.1 : RESISTENZA MECCANICA ALLE SOLLECITAZIONI STATICHE E DINAMICHE DI ESERCIZIO, ALLE SOLLECITAZIONI ACCIDENTALI E ALLE VIBRAZIONI

¹ Compresi pareti, parapetti, corrimano e coperture, come meglio specificato anche al R.C.4.1.

² Si veda in particolare il punto B.9 del DM 16.1.1996 *Norme tecniche per le costruzioni in zona sismica*.

³ Punti C.3, C.4 e C.9.10 del D.M.16.1.1996 *Norme tecniche per le costruzioni in zone sismiche*.

⁴ Rispetto alla precedente versione dello schema di Regolamento edilizio tipo (Del. di G.R. n.593 del 28/2/1995) sono state apportate le seguenti modifiche:

Denominazione del RC ai sensi dello "Schema tipo di R.E." di cui alla Del. di G.R. n.593 del 28/2/1995	tipo della modifica	Nuova denominazione del RC o denominazione del RC a cui è stato accorpato
RC 1.1 RESISTENZA MECCANICA ALLE SOLLECITAZIONI STATICHE E DINAMICHE D'ESERCIZIO	i requisiti sono stati accorpato in un unico requisito	RC 1.1 RESISTENZA MECCANICA ALLE SOLLECITAZIONI STATICHE E DINAMICHE D'ESERCIZIO, ALLE SOLLECITAZIONI ACCIDENTALI E ALLE VIBRAZIONI.
RC 1.2 RESISTENZA MECCANICA ALLE SOLLECITAZIONI ACCIDENTALI		
RC 1.3 RESISTENZA MECCANICA ALLE VIBRAZIONI		

Resistenza meccanica alle sollecitazioni statiche e dinamiche di esercizio, alle sollecitazioni accidentali e alle vibrazioni

ESIGENZE DA SODDISFARE

L'opera deve essere in grado di resistere con adeguata sicurezza alle azioni cui potrà essere sottoposta, rispettando le condizioni necessarie per il suo esercizio normale; va inoltre assicurata la durabilità dell'opera. Le azioni da considerare nelle costruzioni comprendono in genere: pesi propri degli elementi costituenti la struttura, carichi permanenti, sovraccarichi variabili per gli edifici, variazioni termiche ed igrometriche, cedimenti di vincoli, azioni sismiche e dinamiche in genere¹, azioni eccezionali.

CAMPO D'APPLICAZIONE

Tutte le funzioni dell'art.78 e tutti gli spazi dell'organismo edilizio e delle sue pertinenze.

LIVELLI DI PRESTAZIONE

Il requisito è soddisfatto quando la progettazione esecutiva (documentazione, rappresentazione - compresi i particolari esecutivi -, operazioni progettuali, relazioni tecniche - comprese la relazione sulle fondazioni e la relazione geotecnica e l'eventuale relazione geologica-), i calcoli di verifica, le soluzioni esecutive conformi, l'eventuale certificazione d'origine nel caso delle strutture prefabbricate, il collaudo (ove previsto) rispettano quanto specificato dalle normative nazionali vigenti per il sistema costruttivo impiegato nell'opera, per la destinazione d'uso prevista, per il rapporto che l'opera ha con il contesto (caratteristiche e morfologia del terreno, strade ed edifici contigui).

Vanno inoltre rispettate le disposizioni procedurali della vigente normativa nazionale e regionale² ovvero le disposizioni impartite dal comune³.

Per le strutture in cemento armato e per le strutture metalliche, è consentita l'applicazione delle norme europee sperimentali (Eurocodici), secondo quanto specificato nella normativa nazionale in vigore. L'adozione da parte del progettista di uno dei sistemi normativi ammessi dalla vigente normativa italiana, sotto sua responsabilità ne comporta l'applicazione unitaria ed integrale all'intero organismo strutturale.

¹ Nei casi dovuti vanno prese in considerazione anche le vibrazioni indotte alle strutture da macchine operatrici o mezzi in movimento (si veda ad es. l'art.46 del DPR 27.4.1955, n.547 *Norme per la prevenzione degli infortuni sul lavoro*).

² Prima dell'inizio lavori, i progetti delle opere in c.a. soggette alla L.5.11.1971, n.1086 (specificate nella circ. Min.LL.PP.11951 del 14.2.1974) e quelli delle opere da realizzare nelle zone sismiche vanno depositati presso il Comune (L. R 3/1998, art.149) con le modalità di cui alla LR 35/1984, modificata con LR 40/1995 (articoli 1,2,3) e del Regolamento regionale 33/1986, modificato con RR 19/1995 (artt.4, 6). Le procedure per il deposito delle opere in cemento armato e per la nomina del relativo collaudatore sono indicate con la circolare regionale AMB/GBO/99/19515 del 15.10.1999. Nei comuni classificati sismici tali procedure sono unificate a quelle relative alla L.64/1974. In tali comuni le procedure per il deposito, per le comunicazioni tra Comune e Servizio Provinciale Difesa del suolo competente al controllo a campione, le modalità di controllo da parte del SPDS sono specificate con circolare regionale AMB/GBO/99/20759 del 4.11.1999.

Per le opere di rilevante interesse pubblico realizzate in zona sismica o ottenute per cambio d'uso di edifici preesistenti, anche senza opere, è invece prevista l'autorizzazione preventiva ai sensi dell'art.5 della LR 35/1984, modificata con LR 40/1995. Le opere di rilevante interesse pubblico sono specificate all'art.21 del RR 33/1986, modificato con RR 19/1995. L'autorizzazione preventiva è rilasciata dal comune, avvalendosi per l'istruttoria del SPDS competente per territorio. Le modalità di controllo dei progetti (sistematico per le opere di rilevante interesse pubblico, successivo all'inizio lavori e campionario per le altre opere) sono indicate all'art.5 della LR35/84, modificata con LR40/95, e agli articoli 23 e 25 del citato RR 33/86, modificato con RR19/95.

L'utilizzazione di edifici e manufatti è subordinata alle certificazioni e dichiarazioni di cui all'art.7 della LR 35/84, modificato con LR 40/95. Il Sindaco, avvalendosi dei tecnici e funzionari comunali, vigila sull'osservanza delle norme sul c.a. (capo I della L.1086/71); i dirigenti comunali, ai sensi degli articoli 21 e 29 della L.64/74, sono tenuti a vigilare sull'osservanza delle prescrizioni per le costruzioni in zone sismiche, per le costruzioni in muratura e per le costruzioni prefabbricate, avvalendosi anche dei tecnici del SPDS.

In tutte le zone classificate sismiche tutte le opere la cui sicurezza possa comunque interessare la pubblica incolumità sono disciplinate, oltre che dalla specifica normativa vigente per il sistema costruttivo impiegato, anche dalla normativa sismica nazionale e dalla normativa regionale in materia.

INTERVENTI DI NUOVA COSTRUZIONE E INTERVENTI DI CUI AL 1° COMMA DELL'ART.81, FATTA ECCEZIONE GLI INTERVENTI DI MUTAMENTO DI DESTINAZIONE D'USO E D'ATTIVITÀ CLASSIFICATA⁴.

Il requisito risulta rispettato quando si applicano le appropriate disposizioni della vigente normativa nazionale e regionale relative alle modalità di progettazione (completezza dei progetti e delle relative rappresentazioni e relazioni tecniche, compresa quella sulle fondazioni e quella geotecnica ed eventualmente quella geologica), alle modalità di verifica progettuale⁵ (della sicurezza delle costruzioni, dei carichi e sovraccarichi e delle fondazioni, secondo i metodi ammessi e prescelti), alle modalità esecutive, ai materiali strutturali da impiegare, alle caratteristiche di sismicità dell'area d'intervento.

Le disposizioni normative sono diversificate secondo:

- il tipo di struttura portante dell'opera edilizia (muratura ordinaria e muratura armata, cemento armato normale e precompresso, struttura metallica, strutture prefabbricate, strutture lignee);
- la destinazione d'uso (in quanto variano i carichi d'esercizio e, in zona sismica, per la maggior protezione da assegnare alle opere di rilevante interesse pubblico⁶);
- l'ubicazione dell'opera (rispetto al tipo di terreno di fondazione, rispetto alla distanza dalle strade ovvero per la collocazione all'interno di complessi di edifici contigui).

INTERVENTI SUL PATRIMONIO EDILIZIO ESISTENTE DI CUI AL 3° COMMA DELL'ART.81 (ED INTERVENTI DI CAMBIO DELLA DESTINAZIONE D'USO O DI CAMBIO DI ATTIVITÀ CLASSIFICATA)

Il requisito è soddisfatto quando sono rispettati i livelli per le nuove costruzioni, per quanto applicabili, limitatamente alle parti strutturali oggetto di intervento, secondo i criteri di cui al secondo comma dell'art.81 del presente Regolamento edilizio e secondo i criteri stabiliti dalla normativa per lo specifico tipo di struttura portante dell'opera edilizia.

Fanno eccezione le opere con struttura in muratura e le opere di qualsiasi tipologia strutturale realizzate in zone classificate sismiche, per le quali i livelli di prestazione sono articolati, in rapporto all'estensione e alla tipologia d'intervento di recupero edilizio che interessa le strutture dell'opera, in:

- **CONSOLIDAMENTO:** per gli edifici in muratura normale o armata si definisce intervento di consolidamento l'esecuzione di un complesso di opere che risultino necessarie per rendere l'edificio atto a resistere alle azioni verticali e orizzontali previste in progetto⁷. Il consolidamento interessa l'intera opera edilizia. Il

³ Il comune può anche richiedere nel RE il deposito dei progetti di edifici a struttura muraria soggetti al D.M. 9.1.1987, integrato e modificato con D.M.20.7.1987.

⁴ Per i mutamenti della destinazione d'uso o di attività classificata la normativa per le costruzioni in muratura e la normativa tecnica sismica non richiedono i medesimi livelli stabiliti per le nuove costruzioni. E' richiesto l'adeguamento antisismico (nelle zone classificate sismiche) o il consolidamento della muratura (nelle zone non classificate sismiche) solo se il cambio di destinazione d'uso implica, sulle strutture interessate dall'intervento, incrementi dei carichi originari (pesi permanenti carico accidentale compreso) superiori al 20%. Per i cambi d'uso in zona sismica che portano a destinazioni di rilevante interesse pubblico ai sensi dell'art.2 della LR 35/1984, modificata con LR 40/1995 è necessaria l'autorizzazione preventiva all'inizio dei lavori e sono richieste le precondizioni di compatibilità urbanistica e edilizia indicate all'art.8, comma 7, della medesima legge regionale. Le procedure di autorizzazione comunale, rilasciata sulla base di istruttoria del SPDS, sono specificate nella citata circolare regionale amb/GBO/99/20759 del 4.11.1999.

⁵ Si veda l'ALLEGATO A/2 relativo alle verifiche.

⁶ Per la definizione delle opere di rilevante interesse pubblico si veda l'art.21 del Regolamento regionale 33/1986, così come modificato con il RR 19/1995.

⁷ E' fatto obbligo di procedere al consolidamento nei casi previsti al punto 1.1 del titolo II del D.M. 20.11.1987 e s.m., cioè quando si intenda:

consolidamento si raggiunge quando i criteri di scelta progettuale, le operazioni progettuali e le tecniche esecutive dell'intervento sono conformi alle indicazioni della normativa vigente ed il progetto esecutivo è esauriente per planimetrie, piante, sezioni, particolari esecutivi, relazione tecnica, fascicolo dei calcoli delle verifiche di sicurezza (redatti secondo i metodi ammessi);

- **ADEGUAMENTO:** s'intende intervento di adeguamento⁸ l'esecuzione di un complesso di interventi tecnici sufficiente a rendere l'opera edilizia atta a resistere alle azioni sismiche definite dalla vigente normativa⁹. L'intervento di adeguamento è riferito all'intera opera edilizia. L'adeguamento si raggiunge quando i criteri di scelta progettuale, le operazioni progettuali e le tecniche esecutive dell'intervento sono conformi alle indicazioni della normativa vigente ed il progetto esecutivo è esauriente per planimetrie, piante, sezioni, particolari esecutivi, relazione tecnica, fascicolo dei calcoli delle verifiche di sicurezza (redatti secondo i metodi ammessi);
- **MIGLIORAMENTO:** nelle zone classificate sismiche s'intende intervento di miglioramento l'esecuzione di una o più opere riguardanti i singoli elementi strutturali dell'organismo edilizio, con lo scopo di conseguire un maggior grado di sicurezza, senza peraltro modificare in maniera sostanziale il comportamento globale. Il miglioramento è raggiunto quando sono rispettate le tecniche d'intervento esecutivo e le soluzioni conformi previste nella normativa nazionale. In presenza di particolari vincoli evidenziati dagli strumenti urbanistici, sono ammesse tecniche d'intervento anche diverse da quelle descritte nella vigente normativa, purché di pari efficacia antisismica e più rispettose dei caratteri estetici, tipologici e architettonici. La pari efficacia va adeguatamente dimostrata.¹⁰

Nelle operazioni di adeguamento e di miglioramento eseguite all'interno di complessi di edifici contigui privi di giunti interposti, il progetto esecutivo deve anche documentare la situazione statica degli edifici contigui, a dimostrazione che gli interventi non arrecano aggravii a tale situazione.

Per i soli interventi edilizi negli insediamenti storici¹¹ possono essere richieste all'organo competente deroghe all'applicazione della normativa sismica (comprese altezze e distacchi stradali).

Per gli edifici monumentali e di speciale importanza storica, archeologica ed artistica, essendo fatte salve le procedure previste dalle leggi che li tutelano¹² la normativa sismica è applicabile per quanto compatibile¹³.

-
- a) sopraelevare o ampliare l'edificio;
 - b) apportare variazioni di destinazione che comportino incrementi dei carichi originari superiori al 20%;
 - c) effettuare interventi strutturali rivolti a trasformare l'edificio in un organismo edilizio diverso dal precedente;
 - d) effettuare interventi strutturali rivolti ad eseguire opere e modifiche per rinnovare e sostituire parti strutturali dell'edificio, allorché detti interventi implicino sostanziali alterazioni del comportamento globale dell'edificio stesso;
 - e) effettuare interventi strutturali rivolti a reintegrare l'organismo edilizio esistente nella sua funzionalità strutturale mediante un insieme sistematico di opere.

⁸ E' fatto obbligo di procedere all'adeguamento antisismico, secondo il punto C.9.1.1 del D.M.16.1.1996, a chiunque intenda:

- a) sopraelevare o ampliare l'edificio. Si intende ampliamento l'eventuale sopraelevazione di parti dell'edificio di altezza inferiore a quella massima dell'edificio. In tal caso non esiste il rispetto delle prescrizioni di cui al punto C.3 (n.d.r. limitazioni dell'altezza dell'edificio in funzione della larghezza stradale);
- b) apportare variazioni di destinazione che comportino, nelle strutture interessate dall'intervento, incrementi dei carichi originari (permanenti e accidentali) superiori al 20%;
- c) effettuare interventi strutturali rivolti a trasformare l'edificio mediante un insieme sistematico di opere che portino ad un organismo edilizio diverso dal precedente;
- d) effettuare interventi strutturali rivolti ad eseguire opere o modifiche per innovare e sostituire parti strutturali dell'edificio, allorché detti interventi implicino sostanziali alterazioni del comportamento globale dell'edificio stesso.

⁹ Si tratta delle azioni previste ai punti C.9.5.3, C.9.6.3, C.9.7.3 del D.M. 16.1.1996 "Norme tecniche per le costruzioni in zone sismiche".

¹⁰ Vedi art.8 della LR 35/1984, modificata con LR 40/95.

¹¹ Individuati ai sensi dell'art.36 della LR 47/1978 e s.m. (vedi art.9 della LR 35/1984, modificato con LR 40/95).

¹² L.1089/1939 (beni monumentali).

¹³ Si veda anche la proposta di circolare del Ministero per i Beni culturali pubblicata sul BUR n.60 del 10.5.1999.

Resistenza meccanica alle sollecitazioni statiche e dinamiche di esercizio, alle sollecitazioni accidentali e alle vibrazioni

IN SEDE PROGETTUALE

Il tecnico competente valuta la conformità del requisito mediante:

- **PROGETTAZIONE** esecutiva dell'opera edilizia (ed delle eventuali varianti sostanziali¹), completo di relazione tecnica generale (dalla quale siano deducibili anche i vincoli funzionali e distributivi, impiantistici, strutturali, i vincoli di tutela dei valori architettonici e storici), fascicolo dei **CALCOLI**, relazione sulle fondazioni, relazione geotecnica, eventuale relazione geologica ed elaborati grafici.

Il progetto ed il calcolo, redatti nel rispetto delle normative vigenti², sono depositati presso il Comune almeno prima dell'inizio lavori. Il progetto esecutivo è corredato dalle dichiarazioni di legge³.

A LAVORI ULTIMATI

Il tecnico competente dimostra la conformità delle opere realizzate al requisito mediante:

- **DICHIARAZIONE DI CONFORMITÀ**⁴, per le opere realizzate in zona sismica e per le opere in conglomerato cementizio armato, normale e precompresso o prefabbricate. La dichiarazione di conformità delle opere realizzate al progetto depositato ed alla normativa tecnica applicabile alla tipologia strutturale impiegata è sottoscritta dal direttore lavori⁴;
- eventuale **COLLAUDO**, se necessario ai sensi di legge, da eseguire secondo le modalità stabilite dalla vigente normativa⁵ oltre alla dichiarazione di conformità

Per gli edifici destinati ad opere di rilevante interesse pubblico realizzati in zona sismica, anche a seguito di cambio d'uso senza opere, oltre al collaudo statico, se dovuto, deve essere prodotto anche il **CERTIFICATO DI CONFORMITÀ** alla normativa sismica, rilasciato secondo le procedure vigenti⁶.

¹ Sono varianti sostanziali in zona sismica quelle dell'art.3 della L.R.35/1984, modificato con L.R.40/1995 e dell'art.6 del RR 33/1986, modificato con RR 19/1995.

² Vedere i PRINCIPALI RIFERIMENTI NORMATIVI nella pag.seguente.

³ Si veda il contenuto della relazione all'art.3 della L.R.35/1984, così come modificato dall'art.1 della L.R.40/1995.

⁴ Si vedano l'art.6 della L.1086/1971 e l'art.7 della L.R.35/1984, modificata con L.R.40/1995.

⁵ Il collaudo statico è richiesto dalla vigente normativa nazionale nei seguenti casi:

- opere in conglomerato cementizio armato normale e precompresso (L.1086/1971, art.7, modificato con D.P.R.425/1994, art.2; D.M.9.1.1996, Sezione I, punto 3. Le procedure di collaudo possono inoltre essere svolte, per quanto riguarda gli impianti produttivi di cui al D.P.R.447/1998, secondo il capo IV del medesimo decreto. Nel caso di opere soggette al D.M.3.12.1987 "Norme tecniche per la progettazione, esecuzione e collaudo delle strutture prefabbricate" vanno rispettate anche le modalità di cui al punto 5 del medesimo decreto; nel caso di opere soggette alla L.1086/71 e destinate a funzione abitativa, il collaudatore è nominato all'inizio dei lavori; la nomina è comunicata al comune.
- per le opere soggette alle norme tecniche per le tubazioni di cui al D.M.12.12.1985, punti 1.3 e 4;
- per gli interventi di adeguamento antisismico, secondo le modalità del D.M.16.1.1996, punto C.9.4;
- per nuove costruzioni ed interventi di consolidamento degli edifici in muratura (D.M.20.11.1987, titolo I, capitolo IV e titolo II, capitolo I)

⁶ Si vedano l'art.28 della L.64/1974 e gli articoli 5 e 7 della L.R. 35/1984, modificata con L.R.40/1995.

PRINCIPALI RIFERIMENTI NORMATIVI

OGNI TIPOLOGIA STRUTTURALE	<ul style="list-style-type: none"> - D.M.16.1.1996 Norme tecniche relative ai "Criteri generali per la verifica di sicurezza delle costruzioni e dei carichi e sovraccarichi"
STRUTTURE IN CEMENTO ARMATO, NORMALE E PRECOMPRESSO E STRUTTURE METALLICHE	<ul style="list-style-type: none"> - L.5.11.1971, n.1086 "Disciplina delle opere in conglomerato cementizio armato, normale e precompresso ed a struttura metallica" - Circ.Min.LL.PP.14.2.1974, n.11951 "Applicazione della L.5.11.1971, n.1086" - Circ.Min.LL.PP.31.7.1979, n.19581 "L.5.11.1981, n.1086, art.7. Collaudo statico" - Circ.Min.LL.PP.23.10.1979, n.19777 "Competenza amministrativa: L.5.11.1971, n.1086 e L.2.2.1974, n.64" - D.P.R.22.4.1994, n.425 "Regolamento recante disciplina dei procedimenti di autorizzazione all'abitabilità di collaudo statico e di iscrizione al catasto" - D.M. 9.1.1996 "Norme tecniche per il calcolo, l'esecuzione ed il collaudo delle strutture in cemento armato, normale e precompresso e per le strutture metalliche", modificato con D.M. 5.8.1999 (G.U.14.8.1999) - Circ.Min.LL.PP.15.10.1996, n.252AA.GG./STC Istruzioni per l'applicazione delle "Norme tecniche per il calcolo, l'esecuzione ed il collaudo delle opere in cemento armato normale e precompresso e per le strutture metalliche di cui al D.M.9.1.1996" - Circ. Regionale AMB/GBO/99/19515 del 15.10.1999 (Procedure per il deposito presso il Comune delle opere in c.a.)
PER LE COSTRUZIONI PREFABBRICATE	<ul style="list-style-type: none"> - D.M. 3.12.1987 " Norme tecniche per la progettazione, esecuzione e collaudo delle costruzioni prefabbricate" - Circ.M.LL.PP.Pres.Consiglio sup., STC, 16.3.1989 n.31104 "Istruzioni in merito alle norme tecniche per la progettazione, esecuzione e collaudo delle costruzioni prefabbricate"
PER LE COSTRUZIONI A STRUTTURA IN MURATURA	<ul style="list-style-type: none"> - D.M.20.11.1987 "Norme tecniche per la progettazione, esecuzione e collaudo delle strutture in muratura" - Circ.M.LL.PP.4.1.1989, n.30787 "Istruzioni in merito alle norme per la progettazione, esecuzione e collaudo degli edifici in muratura e per il loro consolidamento"
NEL CASO IN CUI L'OPERA EDILIZIA RICADE IN ZONA CLASSIFICATA SISMICA, OLTRE ALLE NORME PRIMA ELENcate, VEDERE ANCHE:	<ul style="list-style-type: none"> - L.2.2.1974, n.64 "Provvedimenti per le costruzioni con particolari prescrizioni per le zone sismiche" - D.M.16.1.1996 "Norme tecniche per le costruzioni in zone sismiche" - L.R.19.6.1984, n.35 "Norme per lo snellimento delle procedure per le costruzioni in zone sismiche e per la riduzione del rischio sismico. Attuazione dell'art.20 della L. 10.12.1981, n.741", modificata con L.R. 14.4.1995, n.40 - Circ.M.LL.PP.Pres.Consiglio Sup. STC 5.3.1985, n.25882 "Istruzioni per l'applicazione del D.M.19.6.1984, recante norme tecniche per le costruzioni in zone sismiche (applicazione del coefficiente di protezione sismica)" - Circ.M.Beni culturali e ambientali 18.7.1985, n.1032 "Raccomandazioni per gli interventi sul patrimonio monumentale a tipologia specialistica in zona sismica predisposte dal Comitato nazionale per la prevenzione del patrimonio culturale dal rischio sismico" - R.R.13.10.1986, n.33 "Disposizioni regolamentari concernenti le modalità di controllo delle opere nelle zone sismiche ", modificato con R.R.5.4.1995, n.19 - Circ.Assessore al Territorio, Programmazione e Ambiente prot.GBO/ 95/ 21619 del 12.10.1995 "Nuove norme in materia di controlli e indirizzi per l'attività edilizia e urbanistica in zona sismica (L.R.14.4.1995, n.40 e R.R.5.4.1995, n.19). Trasmissione della prima circolare illustrativa" - Circolare della Direzione generale "Programmazione e pianificazione urbanistica" 16.4.1995, n.11084 "Adeguamento dei vigenti regolamenti edilizi dei comuni classificati sismici alla normativa sismica (art.17, comma 3, della L.R.35/1984, modificato con L.R.40/1995) " - L.R.3/1999 (art.149 delega ai comuni l'accettazione del deposito ed il rilascio dell'autorizzazione sismica di cui alla L.64/1974 ed all'art.2 della L.R 35/1984, modificato con L.R.40/1995) - Circ.Regionale AMB/GBO/99/20759 del 4.11.1999 (Procedure per il deposito presso il comune dei progetti delle opere da realizzare in zona sismica e per l'autorizzazione preventiva per le opere di rilevante interesse pubblico)
PER QUANTO CONCERNE LE RELAZIONI GEOLOGICA E GEOTECNICA SI VEDA, OLTRE ALLE NORME PRECEDENTI, PER QUANTO APPLICABILI, ANCHE:	<ul style="list-style-type: none"> - D.M. 11.3.1988 "Norme tecniche riguardanti le indagini sui terreni e sulle rocce, la stabilità dei pendii naturali e delle scarpate, i criteri generali e le prescrizioni per la progettazione, l'esecuzione ed il collaudo delle opere di sostegno delle terre e delle opere di fondazione" - Circ.M.LL.PP.24.9.1988, n.30483 "Istruzioni applicative del D.M.11.3.1988" - Circ.M.LL.PP.9.1.1996, n.218/24/3 "D.M.11.3.1988. Istruzioni applicative per la redazione della relazione geologica e della relazione geotecnica"
PER QUANTO CONCERNE LE OPERE INFRASTRUTTURALI VEDERE ANCHE	<ul style="list-style-type: none"> - D.M. 12.12.1985 "Norme tecniche relative alle tubazioni" - Circolare del M. LL.PP., Presidenza del Consiglio Superiore, STC 20.3.1986, n.27291 " D.M.12.12.1986 "Istruzioni relative alla normativa per le tubazioni"

Resistenza al fuoco, reazione al fuoco, limitazione dei rischi di generazione e propagazione d'incendio, evacuazione in caso d'emergenza e accessibilità ai mezzi di soccorso

ESIGENZE DA SODDISFARE

RESISTENZA AL FUOCO - attitudine dei componenti edilizi a conservare per un determinato tempo la stabilità (R), la tenuta (E) e l'isolamento termico (I), così definiti:

- la stabilità (R) è l'attitudine a conservare la resistenza meccanica sotto l'azione del fuoco;
- la tenuta (E) è l'attitudine a non lasciar passare nè produrre, se sottoposto all'azione del fuoco- fiamme, vapori o gas caldi sul lato esposto;
- l'isolamento termico (I) è l'attitudine a ridurre, entro un certo limite, la trasmissione del calore.

REAZIONE AL FUOCO - indica il grado di partecipazione alla combustione di un materiale esposto al fuoco.

I materiali non devono essere causa aggravante lo sviluppo del rischio d'incendio o l'emanaione di gas e fumi nocivi in fase di combustione.

LIMITAZIONE DEI RISCHI DI GENERAZIONE E PROPAGAZIONE D'INCENDIO - il pericolo d'incendio in un organismo edilizio deve essere valutato attraverso l'identificazione delle seguenti tipologie di pericolo:

- le sostanze che potrebbero generare fiamme, fumo, calore o esplosione;
- la localizzazione delle fonti di combustione quali fonti d'aggravio della situazione di pericolo;
- le carenze dell'organizzazione dei flussi di materiali o persone relative ad ogni specifica attività svolta all'interno dell'organismo edilizio (carenze di layout);
- le modalità organizzative della specifica attività (carenze organizzative).

EVACUAZIONE IN CASO D'EMERGENZA E ACCESSIBILITÀ AI MEZZI DI SOCCORSO - l'organismo edilizio deve essere dotato di:

- un sistema organizzato di vie di fuga, per lo sfollamento rapido e ordinato;
- un sistema che consenta una rapida accessibilità e agevoli manovre ai mezzi ed alle squadre di soccorso.

CAMPO DI APPLICAZIONE

Tutte le funzioni di cui all'art.78 dell'organismo edilizio e delle sue pertinenze, in presenza di spazi chiusi e aperti soggetti alla normativa di sicurezza antincendio generale¹ ed a quella di sicurezza antincendio specifica per l'attività¹.

LIVELLI DI PRESTAZIONE

RESISTENZA AL FUOCO (R), (RE), (REI) - Il valore richiesto per un elemento costruttivo è stabilito nelle norme specifiche di riferimento¹. Per indicare dette resistenze sono utilizzate le seguenti classi di tempo: 15, 30, 45, 60, 120, 180. Classi di tempo maggiori possono essere richieste per necessità particolari.

REAZIONE AL FUOCO - Il grado di partecipazione al fuoco di un materiale è indicato con 6 classi: dalla classe 0 (materiali non combustibili) fino alla classe 5 (materiali altamente combustibili, il cui impiego è sconsigliabile). La classe di reazione al fuoco dei materiali è desunta dalle certificazioni degli stessi.

¹ vedere i PRINCIPALI RIFERIMENTI NORMATIVI - ALLEGATO A/2.

La classe di reazione al fuoco dei materiali è prescritta dalle norme¹ di sicurezza antincendio generali e da quelle disciplinanti le singole attività in relazione alla specifica destinazione dell'organismo edilizio e in relazione all'uso specifico.

LIMITAZIONE DEI RISCHI DI GENERAZIONE E PROPAGAZIONE DI INCENDIO - Valutate le tipologie di pericolo, vanno applicati in modo complementare o alternativo i concetti di:

- ELIMINAZIONE,
- RIDUZIONE,
- SOSTITUZIONE,
- SEPARAZIONE.

Devono quindi essere previsti ed attuati accorgimenti tipologici, tecnologici, organizzativi affinché siano rispettate le prescrizioni e finalità dettate dalle norme nazionali vigenti¹ in materia.

EVACUAZIONE IN CASO DI EMERGENZA E ACCESSIBILITÀ AI MEZZI DI SOCCORSO – Nell'organismo edilizio, in caso di emergenza, deve essere previsto e organizzato un sistema per:

- l'evacuazione delle persone in un tempo ammissibile; le vie di esodo e le relative informazioni dovranno essere facilmente identificabili, protette, geometricamente regolari, adeguatamente dimensionate, dovrà inoltre essere possibile identificare e raggiungere, il "punto di raccolta"²;
- l'accessibilità e la manovrabilità per i mezzi e le squadre di soccorso.

INTERVENTI DI NUOVA COSTRUZIONE E INTERVENTI DI CUI AL 1° COMMA DELL'ART.81

La normativa vigente³, che specifica per tipologie di edifici o di attività le finalità indica le prescrizioni tecniche e le procedure che devono essere garantite e seguite.

INTERVENTI SUL PATRIMONIO EDILIZIO ESISTENTE DI CUI AL 3° COMMA DELL'ART.81

Il requisito s'intende soddisfatto qualora siano raggiunti i livelli stabiliti dalla normativa vigente al punto precedente, salvo che quest'ultima consenta l'utilizzo di livelli inferiori o specifiche deroghe.

² Luogo in cui le persone, in caso di evacuazione da un organismo edilizio, si devono riunire allo scopo di permettere alle squadre di soccorso di capire se i successivi interventi devono essere di soccorso e/o di spegnimento dell'incendio.

³ Vedere nell'ALLEGATO A/2 "PRINCIPALI RIFERIMENTI NORMATIVI" relativi alla famiglia 2.

Resistenza al fuoco, reazione al fuoco, limitazione dei rischi di generazione e propagazione d'incendio, evacuazione in caso d'emergenza e accessibilità ai mezzi di soccorso

IN SEDE PROGETTUALE

In relazione alla tipologia dell'organismo edilizio e al tipo di attività da svolgere, il tecnico abilitato, valutato che l'intervento è soggetto alla normativa antincendio¹, effettua la **PROGETTAZIONE**² conformemente alle prescrizioni dettate dalle specifiche normative di sicurezza antincendio. Nei casi previsti dalla normativa vigente, deve essere ottenuto anche sul progetto il parere di conformità³ dei VV.FF.

Se l'intervento non è soggetto alla normativa antincendio¹ il progettista si limiterà all'**ATTESTAZIONE** tale evenienza.

A LAVORI ULTIMATI

Il soddisfacimento del requisito è dimostrato da :

- **DICHIARAZIONE DI CONFORMITÀ** al progetto e alla normativa vigente del tecnico competente, per gli interventi soggetti alla normativa antincendio e al parere di conformità edilizia dei VV.FF (compresi quelli relativi ad attività industriali soggette a rischi rilevanti)⁴. Tale dichiarazione è supportata anche da **CERTIFICAZIONE**, cioè dal certificato di prevenzione incendi (C.P.I.) rilasciato dai VV.FF con le modalità e procedure previste dalle norme vigenti. Essendo il C.P.I. subordinato all'esito positivo conseguente al sopralluogo⁵ dei VV.FF.; in attesa di quest'ultimo, il tecnico competente può in alternativa allegare copia della dichiarazione di conformità⁶ presentata ai VV.FF. dall'interessato, con l'attestazione di ricevuta.
- **GIUDIZIO SINTETICO**, per quanto riguarda tutti gli altri interventi edilizi⁷ che sono soggetti alla normativa antincendio, ma non al parere di conformità dei VV.FF e al C.P.I. . Il giudizio sintetico del tecnico abilitato è teso a verificare, mediante misure e ispezione visiva dettagliata, la rispondenza alla normativa e al progetto delle soluzioni realizzate. Il giudizio potrà essere eventualmente supportato da **CERTIFICAZIONI** dei materiali, e dei componenti utilizzati, eventualmente comprensive anche della corretta installazione.

¹ Vedere: 1) PRINCIPALI RIFERIMENTI NORMATIVI - ALLEGATO A/2 - per quanto riguarda le tipologie edilizie e le attività da assoggettare a normativa di sicurezza antincendio specifica ; 2) DM 4 maggio 1998 ed inoltre il DPR 17/5/88, n.175 relativo alle attività industriali soggette a rischi rilevanti per quanto riguarda i progetti che necessitano del parere di conformità del C.P.I.

² I progetti relativi all'intervento edilizio soggetto alla normativa di sicurezza antincendio possono comprendere, in alcuni casi, anche l'installazione o la modifica di impianti che appartengono all'elenco di cui all'art. 1 della L.46/90 oppure che sono soggetti alla normativa sul risparmio energetico di cui alla L.10/91. In questi casi contestualmente al presente requisito, devono essere soddisfatti anche il RC 4.2 - SICUREZZA IMPIANTI e il RC 6.1 – RISPARMIO ENERGETICO.

³ Per quanto riguarda le modalità di presentazione e il contenuto della domanda del parere di conformità vedere il DM 4 maggio 1998. Il parere di conformità è rilasciato dai VV.FF, su di un progetto. Dal momento che il parere di conformità risulta indipendente dai tempi stabiliti per ottenere il provvedimento abilitativo a costruire (concessione edilizia, autorizzazione edilizia, ecc.), è opportuno che il parere sia ottenuto prima del rilascio del provvedimento abilitativo al fine di evitare successive modifiche del progetto licenziato. Diversa procedura potrà essere indicata dallo "Sportello unico per le imprese".

⁴ Si veda il DPR 17.05.88, n.175.

⁵ Si ricorda inoltre che il DPR 20.12.98, N.447, attuativo del D.lgs 112/96, all'art.25 (Sportello unico per le imprese) prevede l'effettuazione del collaudo anche da parte di soggetti abilitati non collegati professionalmente né economicamente in modo diretto o indiretto all'impresa, con la presenza, ove possibile, dei tecnici dell'unità organizzativa (sportello unico); l'autorizzazione e il collaudo non esonerano le amministrazioni competenti dalle proprie funzioni di vigilanza e controllo e dalle connesse responsabilità previste dalle leggi.

⁶ Ai sensi dell'art.3 del DPR 12.01.98, n.37, la dichiarazione va presentata dall'interessato ai VV.FF, corredata dalle certificazioni di conformità dei lavori eseguiti al progetto approvato, e attesta che sono state rispettate le prescrizioni in materia di sicurezza e quelle connesse all'esercizio dell'attività. La ricevuta rilasciata dai VV.FF all'interessato dell'avvenuta presentazione della dichiarazione costituisce, ai soli fini antincendio, autorizzazione provvisoria all'esercizio dell'attività.

⁷ Si escludono quegli interventi edilizi connessi ad attività industriali soggette ai rischi di incidenti rilevanti.

Nel caso l'opera realizzata non sia soggetta a normativa di sicurezza antincendio, il tecnico competente si limiterà ad attestare tale evenienza

PRINCIPALI RIFERIMENTI NORMATIVI

PROCEDURE – NORME DI SICUREZZA	
ORGANIZZAZIONE E DISCIPLINA DEI SERVIZI PUBBLICI	Circolare Ministero dell'Interno, n. 6 (Direzione Generale Servizi Antincendi, 16/01/1949) - "Organizzazione e disciplina dei servizi pubblici per la prevenzione incendi".
PARERE PREVENTIVO E COLLAUDO OPERE VV.FF.	D.P.R. 27 aprile 1955, n. 547 - "Norme per la prevenzione degli infortuni sul lavoro".
ELENCO ATTIVITÀ SOGGETTE AI CONTROLLI DEI VV.FF.	DPR del 26/5/59, n. 689 - "Determinazione delle aziende e lavorazioni soggette, ai fini della prevenzione incendi, al controllo del comando del corpo dei vigili del fuoco".
	D.M. 27/9/1965 n. 1973 - "Determinazione delle attività soggette alle visite di prevenzione incendi".
	D.M. del 16/2/1982 - "Modificazione del D.M. 27.9.65, concernente la determinazione delle attività soggette alle visite di prevenzione incendi". Chiarimenti e criteri applicativi.
	Circolare del Ministero dell'Interno, n. 25 del 02/6/82 - "D.M. 16.2.82 - Modificazioni del D.M. 27.9.65 concernente la determinazione delle attività soggette alle visite di prevenzione incendi." Chiarimenti e criteri applicativi.
ESAME PROGETTO VV.FF.	DPR n. 577 del 29/7/1982 - "Approvazione del regolamento concernente l'espletamento dei servizi di prevenzione e vigilanza antincendio".
	Circolare del Ministero dell'Interno, n. 46 del 07/10/82 - "Approvazione del regolamento dei servizi di prevenzione e di vigilanza antincendi. Indicazioni applicative delle norme".
	Circolare del Ministero dell'Interno, n. 52 del 20/11.82 - "D.M. 16/2/82 e D.P.R. 26/7/82, n.577 . Chiarimenti".
OBLIGATORietà CERTIFICATO PREV. INCENDI	Legge del 7/12/1984, n. 818 - "Nullaosta provvisorio per le attività soggette ai controlli di prevenzione incendi, modifica degli articoli 2 e 3 della legge 4/3/82, n.66 e norme integrative dell'ordinamento del corpo nazionale dei vigili del fuoco".
	D.M. 8/3/1985 - "Direttive sulle misure più urgenti ed essenziali di prevenzione incendi ai fini del rilascio del nullaosta provvisorio di cui alla legge 7/12/84, n. 818".
ITER RILASCIO CERTIFICATO PREVENZIONE INCENDI	Circolare del Ministero dell'Interno, n. P2244/4101 sott. 72, del 7/12/95 - "Servizio di prevenzione incendi" - Esame dei progetti.
	Legge del 15/03/97, n.59 - "Delega al Governo per il conferimento di funzioni e compiti alle regioni ed enti locali, per la riforma della pubblica amministrazione e per la semplificazione amministrativa" e s.m.
	D.P.R. 12/1/98, n. 37- "Regolamento recante disciplina dei procedimenti relativi alla prevenzione incendi, a norma dell'art.20, ottavo comma della legge 15/3/97, n. 59".
	D.M. 4/5/1998 - "Disposizioni relative alle modalità di presentazione ed al contenuto delle domande per l'avvio dei procedimenti di prevenzione incendi, nonché all'uniformità dei connessi servizi resi dai comandi provinciali dei vigili del fuoco".
NORME TECNICHE E PROCEDURALI PER LA CASSIFICAZIONE DI RESISTENZA	D.M. 14/12/1993 - "Norme tecniche e procedurali per la classificazione di resistenza al fuoco ed omologazione di porte ed altri elementi di chiusura".
	D.M. 27/1/1999 - "Resistenza al fuoco di porte ed altri elementi di chiusura. Prove e criteri di classificazione".
SEGNALETICA DI SICUREZZA	D.M. 30/11/1983 - "Termini, definizioni generali e simboli grafici di prevenzione incendi".
	Decreto 14.08.96,n.493 - "Attuazione della direttiva 92/57/CEE concernente le prescrizioni minime per la segnaletica di sicurezza e/o di salute sul luogo di lavoro".
CLASSIFICAZIONE DEI MATERIALI PER REAZIONE AL FUOCO	D.M. 26/6/84 - "Classificazione di reazione al fuoco ed omologazione dei materiali ai fini della prevenzione incendi".
SICUREZZA SUL LAVORO	D.Lgs. 19 settembre 1994, n. 626 - "Attuazione delle direttive 89/391/CEE, 89/654/CEE, 89/655/CEE, 89/656/CEE, 90/269/CEE, 90/270/CEE, 90/394/CEE e 90/679/CEE riguardanti il miglioramento della sicurezza e della salute dei lavoratori sul luogo di lavoro".

CRITERI GENERALI DI SICUREZZA ANTINCENDIO	D.M. 10 marzo 1998 – “Criteri generali di sicurezza antincendio e per la gestione dell'emergenza nei luoghi di lavoro”.
NORME DI SICUREZZA IMPIANTI	L. 5/3/1990, n.46 - “Norme sulla sicurezza degli impianti”.
	D.P.R. n. 447 del 6/12/1991 – “Regolamento di attuazione della L.46/90 in materia di sicurezza degli impianti”.
IMPIANTI TERMICI	D.P.R. 26 agosto 1993, n. 412 – “Regolamento recante norme per la progettazione, l'installazione, l'esercizio e la manutenzione degli impianti termici degli edifici ai fini del contenimento dei consumi di energia, in attuazione dell'art. 4, comma 4, della legge 9 gennaio 1991, n. 10”.
	D.M. 12/4/1996 –“Approvazione della regola tecnica di prevenzione incendi per la progettazione, la costruzione e l'esercizio degli impianti termici alimentati da combustibili gassosi, modificato con DM 16/1/99”.
NORME TECNICHE E PROCEDURALI PER LA CLASSIFICAZIONE DI REAZIONE AL FUOCO ED OMOLOGAZIONE PRODOTTI VERNICIANTI IGNIFUGHI	D.M. 6 marzo 1992 - “Norme tecniche e procedurali per la classificazione di reazione al fuoco ed omologazione dei prodotti vernicianti ignifughi applicati su materiali legnosi”.
NORME SUI SEDILI NON IMBOTTITI E NON RIVESTITI PER LOCALI PUBBL. SPETTACOLO	D.M. 15 novembre 1989 - Norme sui sedili non imbottiti e non rivestiti installati nei teatri, cinematografi ed altri locali di pubblico spettacolo.
ABBATTIMENTO BARRIERE ARCHITETTONICHE	D.M. 14 giugno 1989, n. 236 – “Prescrizioni tecniche necessarie a garantire l'accessibilità, l'adattabilità e la visitabilità degli edifici privati e di edilizia residenziale pubblica sovvenzionata e agevolata, ai fini del superamento e dell'eliminazione delle barriere architettoniche ”.
NORME COMPORTAMENTO A FUOCO STRUTTURE E MATERIALI PER IMPIEGO IN LOCALI DI PUBBLICO SPETTACOLO	D.M. 6 luglio 1983 – “Norme sul comportamento al fuoco delle strutture e dei materiali da impiegarsi nella costruzione di teatri, cinematografi ed altri locali di pubblico spettacolo in genere”.
MANIFESTAZIONI VARIE	Circolare del Ministero dell'Interno, n. 3871/4109 - “Certificato di prevenzione incendi per manifestazioni varie”.
DEROGHE	Circolare del Ministero dell'Interno, prot. n. P1563/4108 del 29/8/95 - D.M. 1/2/86 - “Criteri per la concessione di deroghe in via generale ai punti 3.2, 3.6.3 e 3.7.2” .

ATTIVITA' SPECIFICHE

ALBERGHI	Circolare del Ministero dell'Interno, n. 15 del 12/3/76 - “Prevenzione incendi negli esercizi alberghieri esistenti”. Chiarimenti.
	D.M. 9/4/1994 - “Approvazione della regola tecnica di prevenzione incendi per la costruzione e l'esercizio delle attività ricettive turistico - alberghiere”.
	Circolare del Ministero dell'Interno, prot. n. P1226/4122/1 del 20/5/94 - D.M. 9/4/94 - “Regola tecnica di prevenzione incendi per la costruzione e l'esercizio delle attività ricettive turistiche - alberghiere” - chiarimenti.
AUTORIMESSE	D.M. 01/02/86 – “Norme di sicurezza antincendio per la costruzione e l'esercizio di autorimesse e simili”.
	Circolare del Ministero dell'Interno, n. 1800/4108 - “Autorimesse a box affaccianti su spazi a cielo libero con numero di box superiore a nove”.
ELIPORTI	D.M. 02.04.90, n.121 -
MUSEI ED EDIFICI STORICO-ARTISTICI	Regio decreto 07/11/1942, n.1564 – “Norme per l'esecuzione, il collaudo e l'esercizio degli impianti tecnici che interessano gli edifici pregevoli per arte o storia e quelli destinati a contenere biblioteche, archivi, musei, gallerie, collezioni e oggetti d'interesse culturale”.
	Decreto 20.05.92, n.569 -“Regolamento contenente norme di sicurezza antincendio per gli edifici storico e artistici destinati a musei, gallerie, esposizioni, mostre”.
LOCALI PUBBLICO SPETTACOLO: PROGETTAZIONE, COSTRUZIONE, ESERCIZIO SERVIZIO VIGILANZA	DM 6/7/1983 - “Norme sul comportamento al fuoco delle strutture e dei materiali da impiegarsi nella costruzione di teatri, cinematografi ed altri locali di pubblico spettacolo in genere”.
	D.M. 19/8/1996 -“Approvazione della regola tecnica di prevenzione incendi per la progettazione, costruzione ed esercizio dei locali di intrattenimento e di pubblico spettacoli”.
	D.M. 22/02/96, n. 261 - “Regolamento recante norme sui servizi di vigilanza antincendio da parte dei vigili del fuoco sui luoghi di spettacolo e trattenimento”
IMPIANTI SPORTIVI: COSTRUZIONE ED ESERCIZIO	D.M. 18/3/1996 - “Norme di sicurezza per la costruzione e l'esercizio degli impianti sportivi”.

EDILIZIA SCOLASTICA : PREVENZIONE INCENDI	D.M. 26/8/1992 - "Norme di prevenzione incendi per l'edilizia scolastica".
	Circolare del Ministero dell'Interno, n. P2244/4122 sott. 32, del 30/10/96 - "D.M. 26/8/92 - Norme di prevenzione incendi per l'edilizia scolastica. Chiarimenti applicativi e deroghe in via generale ai punti 5.0 e 5.2".
EDIFICI CIVILE ABITAZIONE: SICUREZZA ANTINCENDIO	Circolare del Ministero dell'Interno, n. 91 del 14/9/61 - "Norme di sicurezza per la protezione contro il fuoco dei fabbricati in acciaio ad uso civile"
	DL 16/5/87, n. 246 - "Norme di sicurezza antincendi per gli edifici di civile abitazione".
	Circolare del Ministero dell'Interno, n. 24648/4122 del 2/12/1987 - "Art. 4 DM 16/5/87, n.246" Norme di sicurezza antincendi per gli edifici di civile abitazione". Chiarimenti.
STRUTTURE IN LEGNO	DM 6/3/1986 - "Calcolo del carico di incendio per locali aventi strutture portanti in legno".
	Circolare del Ministero dell'Interno, n. 23752/4122 del 7/12/1987 - "Strutture in legno - controsoffitti".
RISCHI RILEVANTI	DPR 17/5/1988, n. 175 - "Attuazione della direttiva CEE n. 82/501, relativa ai rischi di incidenti rilevanti connessi con determinate attività industriali, ai sensi della legge 16/4/87, n. 183".
ASCENSORI E MONTACARICHI	DPR del 29/5/1963, n 1497 - "Approvazione del regolamento per gli ascensori e i montacarichi in esercizio privato (in particolare si veda l'art.9)"
	Circolare del Ministero dell'Interno, prot. n. P1208/4135 del 13/7/95 - "Norme per ascensori e montacarichi in servizio privato - prevenzione incendi".

MATERIALI ANTINCENDIO - IMPIANTI

ESTINTORI PORTATILI (MAX KG.20)	D.M. 20 dicembre 1982 - "Norme tecniche e procedurali, relative agli estintori portatili d'incendio, soggetti all'approvazione del tipo da parte del Ministero dell'interno".
ESTINTORI CARELLATI (SUPERIORI A KG.20)	D.M. 6 marzo 1992 - "Norme tecniche e procedurali per la classificazione della capacità estinguente e per l'omologazione degli estintori carrellati di incendio".
TUBI FLESSIBILI ANTINCENDI (MANICHETTE)	UNI 9487
SISTEMI EQUIPAGGIATI: RUBINETTO IDRANTE MANICHETTA LANCIA	UNI 671-1-2
IMPIANTI FISSI DI ESTINZIONE	UNI 9489
ALIMENTAZIONI IDRICHE IMPIANTI	UNI 9490
EROGATORI PER IMPIANTI FISSI (SPINKLER)	UNI 9491
RETI IDRANTI : PROGETTAZIONE ED INSTALLAZIONE	UNI 10779
EVACUATORI DI FUMO	UNI 9494
PROCEDIMENTO ANALITICO VALUTAZIONE RESISTENZA AL FUOCO ELEMENTI COSTRUTTIVI: CEMENTO ARMATO - C.A.P. ACCIAIO -LEGNO	UNI 9502
	UNI 9503
	UNI 9504
SCHIUMOGENI	UNI 9493
	D.M. 13 novembre 1995 - "Norme tecniche e procedurali per la classificazione ed omologazione di liquidi schiumogeni a bassa espansione".
PORTE TAGLIAFUOCO	UNI 9723
	D.M. 14 dicembre 1993 - "Norme tecniche e procedurali per la classificazione di resistenza al fuoco ed omologazione di porte ed altri elementi di chiusura".
	D.M. 27.01.99 - "Resistenza al fuoco di porte ed altri elementi di chiusura. Prova e criteri di classificazione".

ALLEGATO A / 1	FAMIGLIA 3	AGGIORNATO AL : 20/12/1999	PAG.: 1/1
BENESSERE AMBIENTALE			

PROPOSIZIONE ESIGENZIALE (SECONDO LA DIRETTIVA 89/106 CEE)

L'opera deve essere concepita e costruita in modo da favorire il benessere degli occupanti, da non compromettere l'igiene e la salute dei fruitori e degli interessati ed in particolare in modo da non provocare sviluppo di gas tossici, presenza nell'aria di particelle o di gas pericolosi, emissione di radiazioni pericolose, inquinamento o tossicità dell'acqua o del suolo, difetti nell'eliminazione delle acque di scarico, dei fumi o dei rifiuti solidi o liquidi, formazione di umidità su parti o pareti dell'opera.¹

Fanno parte della presente famiglia i seguenti requisiti²:

- RC 3.1 :** CONTROLLO DELLE EMISSIONI DANNOSE
- RC 3.2 :** SMALTIMENTO DEGLI AERIFORMI
- RC 3.3 :** APPROVVIGIONAMENTO IDRICO
- RC 3.4 :** SMALTIMENTO DELLE ACQUE REFLUE
- RC 3.5 :** TENUTA ALL'ACQUA
- RC 3.6 :** ILLUMINAMENTO NATURALE
- RC 3.7 :** OSCURABILITÀ
- RC 3.8 :** TEMPERATURA DELL'ARIA INTERNA
- RC 3.9 :** TEMPERATURA SUPERFICIALE
- RC 3.10:** VENTILAZIONE
- RC 3.11:** PROTEZIONE DALLE INTRUSIONI DI ANIMALI NOCIVI

¹ Concorrono al benessere ambientale anche i requisiti raccomandati R.R. 3.1, 3.2, 3.3, 3.4, 3.6, 3.7.

² Rispetto alla precedente versione dello schema di Regolamento edilizio tipo (Del. di G.R. n. 593 del 28/2/1995) sono state apportate le seguenti modifiche:

Denominazione del RC ai sensi dello "Schema tipo di R.E." di cui alla Del. di G.R.n.593 del 28/2/1995	Tipo della modifica	Nuova denominazione del RC o denominazione del RC cui è stato accorpato
RC 3.1 ASSENZA DI EMISSIONE DI SOSTANZE NOCIVE		RC 3.1 CONTROLLO DELLE EMISSIONI DANNOSE
RC 3.2 QUALITÀ DELL'ARIA: SMALTIMENTO DEI GAS DI COMBUSTIONE, PORTATA DELLE CANNE DI ESALAZIONE E DELLE RETI DI SMALTIMENTO AERIFORMI	i due requisiti sono stati accorpato	RC 3.2 SMALTIMENTO DEGLI AERIFORMI
RC 3.3 TEMPERATURA DI USCITA DEI FUMI		
RC 3.4 PORTATA E ALIMENTAZIONE DELLE RETI DI DISTRIBUZIONE ACQUA PER USO SANITARIO		RC 3.3 APPROVVIGIONAMENTO IDRICO
RC 3.5 PORTATA DELLE RETI DI SCARICO. SMALTIMENTO DELLE ACQUE DOMESTICHE E FECALI E DELLE ACQUE REFLUE INDUSTRIALI.	i due requisiti sono stati accorpato	RC 3.4 SMALTIMENTO DELLE ACQUE REFLUE
RC 3.6 SMALTIMENTO DELLE ACQUE METEORICHE.		
RC 3.7 TENUTA ALL'ACQUA. IMPERMEABILITÀ		RC 3.5 TENUTA ALL'ACQUA
RC 3.8 ILLUMINAZIONE NATURALE		RC 3.6 ILLUMINAMENTO NATURALE
RC 3.9 OSCURABILITÀ		RC 3.7 OSCURABILITÀ
RC 3.10 TEMPERATURA DELL'ARIA INTERNA		RC 3.8 TEMPERATURA DELL'ARIA INTERNA
RC 3.11 TEMPERATURA SUPERFICIALE		RC 3.9 TEMPERATURA SUPERFICIALE
RC 4.3 LIMITAZIONE DEI RISCHI DI USTIONE	i due requisiti sono stati accorpato	
RC 3.12 VENTILAZIONE	i due requisiti sono stati accorpato	RC 3.10 VENTILAZIONE
RC 3.13 UMIDITÀ RELATIVA		
RC 3.14 PROTEZIONE DALLE INTRUSIONI		RC 3.11 PROTEZIONE DALLE INTRUSIONI DI ANIMALI NOCIVI

Controllo delle emissioni dannose

ESIGENZE DA SODDISFARE

L'organismo edilizio, i suoi componenti, gli impianti, gli elementi di finitura e gli arredi fissi devono essere realizzati con materiali che non emettano gas, sostanze aeriformi, polveri o particelle dannosi o molesti per gli utenti, sia in condizioni normali sia in condizioni critiche (ad esempio sotto l'azione di elevate temperature, d'irraggiamento diretto o per impregnazione d'acqua); devono inoltre conservare nel tempo tale caratteristica. L'organismo edilizio e le sue pertinenze non devono essere sottoposti a livelli di esposizione ai campi elettromagnetici dannosi per la salute degli utenti.

CAMPO DI APPLICAZIONE

Tutte le funzioni di cui all'art.78 nei materiali costituenti gli elementi tecnici che delimitano spazi chiusi di fruizione dell'utenza (es. pareti perimetrali, pareti interne, coperture, solai, pavimenti, anche galleggianti), gli impianti di fornitura servizi (es. l'impianto idrosanitario o quello di climatizzazione), gli elementi di finitura (es. infissi, manti di copertura, controsoffitti) e gli arredi fissi (es. pareti attrezzate).

Per quanto riguarda i campi elettromagnetici il requisito è applicato a tutti gli spazi dell'organismo edilizio e agli spazi di pertinenza chiusi e aperti.

LIVELLI DI PRESTAZIONE

Il requisito s'intende soddisfatto se:

- sono rispettate le prescrizioni tecniche e procedurali previste dalle norme sull'uso di specifici materiali da costruzione;
- gli eventuali livelli di inquinamento dovuti alle sostanze presenti in opera sono conformi ai limiti stabiliti dalle normative vigenti ¹.

INTERVENTI DI NUOVA COSTRUZIONE E INTERVENTI DI CUI AL 1° COMMA DELL'ART.81

Non è consentito l'utilizzo di materiali contenenti fibre di amianto². I materiali a base di altre fibre minerali (es. lana di vetro, ecc.) devono essere trattati e posti in opera in maniera tale da escludere la presenza di fibre in superficie e la cessione di queste all'ambiente; in ogni caso non è consentito l'utilizzo di materiali a base di fibre minerali nei condotti degli impianti di adduzione dell'aria.

I livelli di inquinamento dovuti ai campi elettromagnetici devono rispettare i limiti stabiliti dalle normative vigenti. ³

¹ Vedere i principali riferimenti normativi nell'ALLEGATO A/2 riguardanti: le restrizioni e i divieti d'impiego, la protezione dei lavoratori, la prevenzione e riduzione dell'inquinamento ambientale ed i decreti applicativi della L. 257/92. Per i campi elettromagnetici vedere in particolare il DPR 23/4/92, il DM 10/9/98 n. 381 e la L.R. n. 10/93 modificata dalla L.R. n. 3/99.

² Vedere l'art.5 della legge 27/5/1992, n. 257, "Norme relative alla cessazione dell'impiego dell'amianto".

³ In attesa della "legge quadro sulla protezione dalle esposizioni ai campi elettromagnetici" (Ddl Camera 4816) e della "Norma regionale per la tutela della salute e per la salvaguardia dell'ambiente dall'inquinamento elettromagnetico" (supplemento del BUR n. 346 del 25/11/99) devono essere osservati i limiti posti dalla normativa vigente:

- per i campi elettromagnetici generati dalla frequenza industriale di 50 Hz (elettrodotti) vedere il DPR 23/4/92 ed in particolare i livelli massimi di esposizione al campo elettrico (in kilvolt/metro) e all'induzione magnetica (in militesla) nonché le distanze rispetto agli elettrodotti e alle parti in tensione delle cabine e delle sottostazioni;
- per i campi elettromagnetici generati dai sistemi fissi delle telecomunicazioni e radiotelevisivi operanti nel campo di frequenza tra 100 KHz e 300 Ghz vedere i limiti di esposizione del DM 10/9/98 n. 381.

ALLEGATO A / 1	FAMIGLIA 3	REQUISITO COGENTE: 3.1	AGGIORNATO AL: 20/12/1999	PAG.: 2/2
-----------------------	-------------------	-------------------------------	------------------------------	-----------

INTERVENTI SUL PATRIMONIO EDILIZIO ESISTENTE DI CUI AL 3° COMMA DELL'ART.81

Vanno rispettati i livelli indicati per le nuove costruzioni, nei limiti di quanto disposto dal 3° comma dell'art. 81, fatta eccezione per quanto riguarda i campi elettromagnetici.

Nel caso di interventi di recupero che comportano demolizione, rimozione, trattamento di strutture e attrezzature contenenti amianto⁴ o fibre minerali, oltre a prevedere successive azioni di salvaguardia e/o bonifica, vanno rispettate le procedure e le norme tecniche stabilite dalla normativa vigente¹ connesse in alcuni casi anche allo smaltimento⁵ di tali materiali.

⁴ Nell'edilizia sono state realizzate ed impiegate negli ambienti di vita e in quelli di lavoro lastre piane e ondulate, tubi e canne in cemento amianto, mattonelle di vinil-amianto, cartoni di amianto, spruzzate o intonacate le pareti, i soffitti e gli impianti con amianto ai fini dell'isolamento, ecc. Nel caso quindi di un intervento di recupero la presenza di amianto in manufatti o nelle strutture edilizie dovrebbe essere già stata oggetto di censimento poiché esiste un piano regionale di protezione sull'amianto che prevede: 1) la conoscenza complessiva del rischio amianto attraverso il censimento delle realtà che utilizzavano l'amianto per la produzione di manufatti o che effettuavano la demolizione di prodotti contenenti amianto oppure attraverso il censimento delle strutture edilizie che avevano subito trattamenti per l'insonorizzazione o per l'isolamento con prodotti contenenti amianto; 2) la formazione sui rischi derivanti dall'esposizione alle fibre di amianto; 3) il controllo delle condizioni di salubrità ambientale e di sicurezza del lavoro; 4) lo smaltimento dei rifiuti; 5) gli orientamenti relativi a problematiche sanitarie connesse con l'esposizione professionale ad amianto. Vedere inoltre i principali riferimenti normativi riportati nell'ALLEGATO A/2 .

⁵ Nel caso ad es. si demoliscano edifici, strutture ed attrezzature contenenti amianto o si rimuovano dagli edifici esistenti amianto o materiali contenenti amianto, con dispersione di fibre o polveri di amianto, restando fermi l'obbligo della redazione del piano di lavoro e l'osservanza delle disposizioni contenute nella L. 27/03/92,n.257 (vedi DI 17/05/95, n.114).

Controllo delle emissioni dannose

IN SEDE PROGETTUALE

Il progettista **ATTESTA** che non è previsto per i componenti tecnici, per gli impianti, per gli elementi di finitura e per gli arredi fissi l'uso di materiali passibili dell'emissione di sostanze nocive, quali l'amianto oppure, in presenza ad esempio di materiali contenenti fibre minerali, attesta che la messa in opera avverrà in modo tale da escludere la cessione di queste sostanze all'ambiente.

Nel caso di progettazione di cabine elettriche e di antenne il progettista **ATTESTA** che non vengono superati i limiti di esposizione di cui alla normativa vigente.

Per tutte le nuove costruzioni il progettista **ATTESTA** che vengono rispettate le distanze dalle linee elettriche previste dalla normativa vigente.

Nel recupero dell'esistente, occorre anche una **DESCRIZIONE DETTAGLIATA** che individui, localizzi e segnali (nei casi previsti dalla normativa vigente) la presenza di materiali che emettono sostanze nocive affinché sia possibile prevedere le successive azioni di salvaguardia e/o bonifica.

IN CORSO D'OPERA E/O A LAVORI ULTIMATI

Il tecnico incaricato attesterà con un **GIUDIZIO SINTETICO** fondato sul rispetto delle norme vigenti, sull'integrità della superficie degli eventuali componenti edilizi contenenti fibre minerali (in caso di recupero), sui criteri della buona tecnica, sull'assenza di sostanze aeriformi, polveri o particelle, dannosi o molesti per gli utenti; il giudizio potrà essere eventualmente supportato da **CERTIFICAZIONE** dei materiali impiegati rilasciata dal produttore.

Nel caso d'interventi sull'esistente che necessitano della bonifica degli ambienti dall'amianto, va allegata eventuale **CERTIFICAZIONE DI RESTITUIBILITÀ**¹ rilasciata dalle autorità sanitarie competenti in materia².

Nel caso d'attività produttive per le quali si renda necessario, ai sensi della normativa vigente, il parere preventivo sanitario potranno essere necessarie **PROVE IN OPERA**, ove richieste dalla competente autorità in sede di rilascio del parere preventivo.

Per le cabine elettriche e per le antenne, **PROVA IN OPERA**, nell'ambito delle procedure vigenti.

PRINCIPALI RIFERIMENTI NORMATIVI

Circ. Min. Sanità 22/6/1983	Usi della formaldeide.
Circ. Min. Sanità 10/7/1986, n. 45	Piano di interventi e misure tecniche per l'individuazione ed eliminazione del rischio connesso all'impiego di materiali contenenti amianto in edifici scolastici ed ospedalieri pubblici e privati.
D.P.R. 24/5/1988, n. 215	Attuazione delle direttive CEErelative all'immissione sul mercato della crocidolite
D.lgs.15/08/91, n.277	Attuazione delle direttive CEE.....in materia di protezione lavoratori...
Circ. del Min. Sanità 25/11/91, n. 23	Usi delle fibre di vetro isolanti - problematiche igienico-sanitarie - istruzioni per il corretto impiego.
Legge 27/03/92, n. 257	Norme relative alla cessazione dell'impiego dell'amianto.
Circ. Reg. Ass. Sanità 07/12/93, n.42	Rimozione di coperture in cemento-amianto.
D. P. R. 08/08/94	Atto di indirizzo e coordinamento alle regioni.....smaltimento e bonifica dell'ambiente ai fini della difesa dai pericoli dell'amianto.

¹ Vedere in particolare il D.M. 06/09/1994.

² E' necessaria nel caso di intervento di recupero sull'esistente che necessita un'operazione di bonifica.

D. M. 6/9/1994	Normative e metodologie tecniche di applicazione dell'art.6, terzo comma, e dell'art.12, secondo comma, della L. 27/3/92, n. 257, relativa alla cessazione dell'impiego dell'amianto.
D. lgs. 17/3/1995, n. 114	Attuazione della direttiva 87/217/CEE in materia di prevenzione e riduzione dell'inquinamento dell'ambiente causato dall'amianto.
Circ. Min. Sanità 12/4/1995	Circolare esplicativa del DM 6/9/94.
D. M. Sanità 14/5/1996	Normative e metodologie tecniche per gli interventi di bonifica, ivi compresi quelli per rendere innocuo l'amianto, previsti dal primo comma dell'art.5, lettera f) della L. 24/3/92, n. 257.
D. M. 12/02/97	Criteri per l'omologazione dei prodotti sostitutivi dell'amianto.
D. lgs. 05/02/97, n. 22	Attuazione delle direttive CEE.....sui rifiuti pericolosi.....
Direttiva 97/56/CE del Parlamento Europeo e del Consiglio del 20/10/97	16° modifica della direttiva CEErelative alle restrizioni in materia di immissione nel mercato di talune sostanze e preparati pericolosi.
Delib.del Cons. Reg. n. 497 del 11/12/1997	Piano regionale di protezione dell'ambiente, di decontaminazione, di smaltimento e di bonifica ai fini della difesa dai pericoli derivanti dall'amianto.
Legge 24/04/98, n. 128	Disposizioni per l'adempimento di obblighi derivanti dall'appartenenza dell'Italia alla CEE (Legge Com.1995-1997).

ESPOSIZIONE AI CAMPI ELETTROMAGNETICI
--

D. M. 21/3/1988, modificato dal DM 16/1/1991	Approvazione delle norme tecniche per la progettazione, l'esecuzione e l'esercizio delle linee elettriche aeree esterne.
D.P.C.M. 23/4/1992	Limiti massimi di esposizione ai campi elettrico e magnetico generati dalla frequenza industriale nominale (50Hz) negli ambienti abitativi e nell'ambiente esterno.
Legge Regionale 22/2/93, n.10 modificata con l'art. 90 dalla L.R: 21/4/99 n. 3.	Norme in materia di opere relative a linee e impianti elettrici fino a 150 mila volt. Delega di funzioni amministrative.
D.M. 10/9/1998 n. 381	Regolamento recante norme per la determinazione dei tetti di radiofrequenza compatibili con la salute umana.
Linee Guida Applicative del DM 381/98)	Regolamento recante norme per la determinazione dei tetti di radiofrequenza compatibili con la salute umana.
D.M. 18/5/1999	Norme armonizzate in materia di compatibilità elettromagnetica.
Circolare regionale Ass. Sanità e Ass. Ambiente del 9/7/99 prot. 14296	Indicazioni per il rilascio di pareri all'installazione di cabine elettriche MT/BT.

Controllo delle emissioni dannose

IN SEDE PROGETTUALE

Il progettista **ATTESTA** che non è previsto per i componenti tecnici, per gli impianti, per gli elementi di finitura e per gli arredi fissi l'uso di materiali passibili dell'emissione di sostanze nocive, quali l'amianto oppure, in presenza ad esempio di materiali contenenti fibre minerali, attesta che la messa in opera avverrà in modo tale da escludere la cessione di queste sostanze all'ambiente.

Nel caso di progettazione di cabine elettriche e di antenne il progettista **ATTESTA** che non vengono superati i limiti di esposizione di cui alla normativa vigente.

Per tutte le nuove costruzioni il progettista **ATTESTA** che vengono rispettate le distanze dalle linee elettriche previste dalla normativa vigente.

Nel recupero dell'esistente, occorre anche una **DESCRIZIONE DETTAGLIATA** che individui, localizzi e segnali (nei casi previsti dalla normativa vigente) la presenza di materiali che emettono sostanze nocive affinché sia possibile prevedere le successive azioni di salvaguardia e/o bonifica.

IN CORSO D'OPERA E/O A LAVORI ULTIMATI

Il tecnico incaricato attesterà con un **GIUDIZIO SINTETICO** fondato sul rispetto delle norme vigenti, sull'integrità della superficie degli eventuali componenti edilizi contenenti fibre minerali (in caso di recupero), sui criteri della buona tecnica, sull'assenza di sostanze aeriformi, polveri o particelle, dannosi o molesti per gli utenti; il giudizio potrà essere eventualmente supportato da **CERTIFICAZIONE** dei materiali impiegati rilasciata dal produttore.

Nel caso d'interventi sull'esistente che necessitano della bonifica degli ambienti dall'amianto, va allegata eventuale **CERTIFICAZIONE DI RESTITUIBILITÀ**¹ rilasciata dalle autorità sanitarie competenti in materia².

Nel caso d'attività produttive per le quali si renda necessario, ai sensi della normativa vigente, il parere preventivo sanitario potranno essere necessarie **PROVE IN OPERA**, ove richieste dalla competente autorità in sede di rilascio del parere preventivo.

Per le cabine elettriche e per le antenne, **PROVA IN OPERA**, nell'ambito delle procedure vigenti.

PRINCIPALI RIFERIMENTI NORMATIVI

Circ. Min. Sanità 22/6/1983	Usi della formaldeide.
Circ. Min. Sanità 10/7/1986, n. 45	Piano di interventi e misure tecniche per l'individuazione ed eliminazione del rischio connesso all'impiego di materiali contenenti amianto in edifici scolastici ed ospedalieri pubblici e privati.
D.P.R. 24/5/1988, n. 215	Attuazione delle direttive CEErelative all'immissione sul mercato della crocidolite
D.lgs.15/08/91, n.277	Attuazione delle direttive CEE.....in materia di protezione lavoratori...
Circ. del Min. Sanità 25/11/91, n. 23	Usi delle fibre di vetro isolanti - problematiche igienico-sanitarie - istruzioni per il corretto impiego.
Legge 27/03/92, n. 257	Norme relative alla cessazione dell'impiego dell'amianto.
Circ. Reg. Ass. Sanità 07/12/93, n.42	Rimozione di coperture in cemento-amianto.
D. P. R. 08/08/94	Atto di indirizzo e coordinamento alle regioni.....smaltimento e bonifica dell'ambiente ai fini della difesa dai pericoli dell'amianto.

¹ Vedere in particolare il D.M. 06/09/1994.

² E' necessaria nel caso di intervento di recupero sull'esistente che necessita un'operazione di bonifica.

D. M. 6/9/1994	Normative e metodologie tecniche di applicazione dell'art.6, terzo comma, e dell'art.12, secondo comma, della L. 27/3/92, n. 257, relativa alla cessazione dell'impiego dell'amianto.
D. lgs. 17/3/1995, n. 114	Attuazione della direttiva 87/217/CEE in materia di prevenzione e riduzione dell'inquinamento dell'ambiente causato dall'amianto.
Circ. Min. Sanità 12/4/1995	Circolare esplicativa del DM 6/9/94.
D. M. Sanità 14/5/1996	Normative e metodologie tecniche per gli interventi di bonifica, ivi compresi quelli per rendere innocuo l'amianto, previsti dal primo comma dell'art.5, lettera f) della L. 24/3/92, n. 257.
D. M. 12/02/97	Criteri per l'omologazione dei prodotti sostitutivi dell'amianto.
D. lgs. 05/02/97, n. 22	Attuazione delle direttive CEE.....sui rifiuti pericolosi.....
Direttiva 97/56/CE del Parlamento Europeo e del Consiglio del 20/10/97	16° modifica della direttiva CEErelative alle restrizioni in materia di immissione nel mercato di talune sostanze e preparati pericolosi.
Delib.del Cons. Reg. n. 497 del 11/12/1997	Piano regionale di protezione dell'ambiente, di decontaminazione, di smaltimento e di bonifica ai fini della difesa dai pericoli derivanti dall'amianto.
Legge 24/04/98, n. 128	Disposizioni per l'adempimento di obblighi derivanti dall'appartenenza dell'Italia alla CEE (Legge Com.1995-1997).

ESPOSIZIONE AI CAMPI ELETTROMAGNETICI
--

D. M. 21/3/1988, modificato dal DM 16/1/1991	Approvazione delle norme tecniche per la progettazione, l'esecuzione e l'esercizio delle linee elettriche aeree esterne.
D.P.C.M. 23/4/1992	Limiti massimi di esposizione ai campi elettrico e magnetico generati dalla frequenza industriale nominale (50Hz) negli ambienti abitativi e nell'ambiente esterno.
Legge Regionale 22/2/93, n.10 modificata con l'art. 90 dalla L.R: 21/4/99 n. 3.	Norme in materia di opere relative a linee e impianti elettrici fino a 150 mila volt. Delega di funzioni amministrative.
D.M. 10/9/1998 n. 381	Regolamento recante norme per la determinazione dei tetti di radiofrequenza compatibili con la salute umana.
Linee Guida Applicative del DM 381/98)	Regolamento recante norme per la determinazione dei tetti di radiofrequenza compatibili con la salute umana.
D.M. 18/5/1999	Norme armonizzate in materia di compatibilità elettromagnetica.
Circolare regionale Ass. Sanità e Ass. Ambiente del 9/7/99 prot. 14296	Indicazioni per il rilascio di pareri all'installazione di cabine elettriche MT/BT.

Smaltimento degli aeriformi

IN SEDE PROGETTUALE

Il tecnico abilitato alla progettazione dell'impianto verifica il requisito come indicato per il R.C.4.1, in particolare con **CALCOLI** di dimensionamento ed evidenziando negli elaborati grafici di progetto¹ le caratteristiche, i percorsi, le dimensioni delle canne d'esalazione e la posizione delle bocche terminali (**PROGETTAZIONE** ovvero **DESCRIZIONE DETTAGLIATA**, a seconda degli obblighi stabiliti dalla normativa sulla sicurezza degli impianti).

Per le canne fumarie ramificate è necessario uno specifico **PROGETTO**² con calcoli di dimensionamento.

Nel caso che in un intervento di recupero sia effettuato lo scarico a parete dei prodotti della combustione occorre anche l'**ATTESTAZIONE** della sussistenza delle tre condizioni a), b) e c) indicate nell'ALLEGATO A\1 rispetto alle quali è giustificata l'impossibilità di realizzazione dello scarico a tetto.

A LAVORI ULTIMATI

Con riferimento alle condizioni d'uso dell'impianto e all'eventuale progetto obbligatorio, il requisito è verificato come per il R.C.4.2.

Per impianti di portata superiore a 35 kw è inoltre richiesta la **PROVA IN OPERA**, consistente nel misurare i valori della temperatura dei fumi all'uscita dalla canna t_u e della temperatura dei fumi all'uscita dal gruppo termico t_f mediante termocoppia o con termometro adatto a temperature $>200^{\circ}\text{C}$. Considerato che le rilevazioni vanno ripetute in un conveniente arco di tempo, a regime, si procede calcolando Δ_t/l mediante la relazione:

$$\Delta_t/l = (t_f - t_u) / l$$

l = lunghezza [m] della canna fumaria.

Δ_t/l no dovrà essere superiore a 1C° ogni metro.

Per gli interventi di recupero in cui è stato realizzato lo scarico a parete è necessario un **GIUDIZIO SINTETICO** di un tecnico abilitato sul rispetto delle condizioni previste dal requisito.

PRINCIPALI RIFERIMENTI NORMATIVI

DPR n. 1391 del 22/12/1970;	"Regolamento per l'esecuzione della L. n. 615 del 22/12/70, recante provvedimenti contro l'inquinamento atmosferico, limitatamente agli impianti termici "
Legge n. 1083 del 6/12/1971	"Norme per la sicurezza dell'impiego del gas combustibile"
Legge n. 46 del 5/3/1990	"Norme per la sicurezza degli impianti"
D.P.R.n.447 del 6/12/1991	"Regolamento di attuazione della legge n. 46 del 5/3/1990"
D.M. 21/4/1993	"Approvazione tabelle UNI-CIG" di cui alla legge 6/12/1971 n. 1083"; (UNI-CIG n. 7129/92, relative agli impianti a gas per uso domestico aventi potenza termica nominale non superiore a 35 kw)
DPR n. 412 del 26/8/93	"Regolamento recante norme per la progettazione, l'installazione, l'esercizio e la manutenzione degli impianti termici degli edifici ai fini del contenimento dei consumi di energia, in attuazione dell'art.4, quarto comma della legge 9 gennaio 1991, n.10"
D.M. 12/4/1996 (modificato con D.M. 16/11/1999)	Approvazione della regola tecnica di prevenzione incendi per la progettazione, la costruzione e l'esercizio degli impianti termici alimentati da combustibili gassosi.

¹ Può essere il progetto obbligatorio ai sensi della L. 46/90 oppure, qualora non sia necessario, il progetto presentato per ottenere il titolo abilitativo all'intervento.

² Ai sensi dell'art.4 del DPR 447/91.

UNI 9615 - 7/95	"Calcolo delle dimensioni interne dei camini. Definizioni, procedimenti di calcolo fondamentali".
UNI 9615/2 - 7/95	Calcolo delle dimensioni interne dei camini. Metodo approssimato per camini a collegamento singolo.
UNI 106440 - 6/97	Canne fumarie collettive ramificate per apparecchi di tipo B a tiraggio naturale. Progettazione e verifica.
UNI 106401 - 12/97	Canne fumarie collettive e camini a tiraggio naturale per apparecchi di tipo C con ventilatore nel circuito di combustione.. Progettazione e verifica
DPR n. 218 del 13/5/1998	"Regolamento recante disposizioni in materia di sicurezza degli impianti alimentati a gas combustibile per uso domestico"
DM 26/11/1998	"Approvazione di tabelle UNI CIG di cui alla L. 1083/71, recante norme per la sicurezza dell'impiego del gas combustibile" (UNI CIG 10738)

Approvvigionamento idrico

ESIGENZE DA SODDISFARE

Le reti di distribuzione dell'acqua calda e fredda dell'impianto idrosanitario devono essere opportunamente progettate al fine di soddisfare le richieste di acqua calda e fredda da parte degli utenti, anche nei periodi di massima richiesta e devono essere progettate in modo da favorire la riduzione dei consumi e l'eliminazione degli sprechi.

Le modalità di prelievo e la rete di distribuzione per l'impianto idrico sanitario e per gli usi delle imprese alimentari, devono garantire i livelli di igienicità richiesti dalle norme vigenti ¹

CAMPO DI APPLICAZIONE

Tutte le funzioni dell'art.78 in presenza di impianto idrosanitario o di usi per imprese alimentari.

LIVELLI DI PRESTAZIONE

Il requisito si articola in:

- RC 3.3.1 : APPROVVIGIONAMENTO IDRICO IN PRESENZA DI AQUEDOTTO
- RC 3.3.2 : APPROVVIGIONAMENTO IDRICO IN ASSENZA DI AQUEDOTTO

Per entrambi i tipi approvvigionamento idrico devono essere rispettate le seguenti prescrizioni.

INTERVENTI DI NUOVA COSTRUZIONE E INTERVENTI DI CUI AL 1° COMMA DELL'ART. 81

- L'alimentazione delle reti di distribuzione dell'acqua deve garantire la costanza dell'approvvigionamento²;
- la qualità dell'acqua erogata deve rispettare le prescrizioni previste dalle norme vigenti in materia³;
- il raccordo tra la fonte di approvvigionamento e l'impianto idro-sanitario deve essere realizzato in modo da evitare potenziali contaminazioni dell'acqua da parte di agenti esterni e da consentire la ispezionabilità di giunti, apparecchi e dispositivi: tra questi deve essere compresa una apparecchiatura che eviti la possibilità del riflusso delle acque di approvvigionamento (valvola unidirezionale di non ritorno, ecc.);
- deve essere evitata la contaminazione delle acque potabili da parte delle acque reflue; a tal fine, le condotte di acqua potabile devono essere poste ad idonea distanza da fognoli, pozzetti o tubature di fognatura e ad almeno 0,50 cm al di sopra di queste ultime. Quando non sia possibile rispettare le condizioni di cui sopra e in caso di intersezioni, le tubature fognarie (oltre ad essere realizzate in modo da evitare qualsiasi perdita) dovranno essere collocate (per il tratto interessato) in un cunicolo con fondo a pareti impermeabili e dotato di pozzetti di ispezione;
- sono consentiti all'interno degli organismi edilizi solo gli accumuli di acqua potabile previsti da apparecchiature specifiche, (come autoclavi, scaldacqua, ecc.); nel caso si rendano necessari altri tipi di accumulo va dimostrata l'idoneità delle vasche, sia al fine di prevenire contaminazioni sia al fine di permettere la periodica pulizia;

¹ La temperatura dell'acqua calda per uso igienico-sanitario deve essere controllata al fine di contenere i consumi energetici, vedi DPR 412/1993, art. 4, punto 7; vedere anche i RC 6.1.

² Vedi norma UNI 9182. Per gli approvvigionamenti da acquedotto vedere anche l'all. al DPCM 4/3/96, in particolare i punti 8.1 e 8.2.

³ Vedere il DPR 24/5/1988 n. 236 e s.m. e le relative norme tecniche di attuazione, DM 26/3/1991.

ALLEGATO A / 1	FAMIGLIA 3	REQUISITO COGENTE: 3.3	AGGIORNATO AL: 20/12/1999	PAG.: 2/3
-----------------------	-------------------	-------------------------------	------------------------------	-----------

- le apparecchiature ad uso domestico per il trattamento delle acque potabili devono rispettare le prescrizioni dell'apposita normativa;⁴
- il progetto deve prevedere gli accorgimenti, previsti dalla normativa, finalizzati a ridurre i consumi ed eliminare gli sprechi⁵

INTERVENTI SUL PATRIMONIO EDILIZIO ESISTENTE DI CUI AL 3° COMMA DELL'ART.81

Il requisito si intende soddisfatto quando sono garantiti gli stessi livelli di cui al punto precedente, nei limiti di quanto disposto dal 3° comma dell'art. 81.

In aggiunta alle prescrizioni soprariportate, vanno rispettate le prescrizioni seguenti, differenziate in base al tipo di approvvigionamento.

R. C. 3.3.1 - Approvvigionamento idrico in presenza di acquedotto

In caso di allacciamento all'acquedotto, si dovranno rispettare le norme previste dall'ente erogatore, oltre alle prescrizioni indicate precedentemente.

R. C. 3.3.2 - Approvvigionamento idrico in assenza di acquedotto

Devono essere note, in termini anche solo qualitativi, le caratteristiche geologiche del sottosuolo, la tipologia (freatico, artesiano) e la direzione della falda che si andrà ad utilizzare, nonché la connessione eventuale con altre falde, per scegliere la migliore tipologia di opera di presa da utilizzare (pozzo freatico, artesiano, galleria e/o tubo filtrante).

Le necessarie garanzie igieniche e di protezione delle falde attraversate vengono raggiunte:

- per i pozzi freatici perforati mediante trivellazioni, raggiungendo la profondità necessaria e realizzando le finestrature nella zona prescelta di presenza d'acqua;
- per i pozzi artesiani che attingono da falde sovrapposte, attraverso gli accorgimenti idonei a ripristinare la separazione originaria delle falde (cementazione, sigillatura, ecc.).

Per prevenire la contaminazione, per cause interne all'opera di presa e/o accidentali, è necessario rispettare le seguenti condizioni:

- ubicare l'opera di presa nel rispetto delle distanze di sicurezza da fonti di rischio proprie e/o esistenti al contorno (sistemi di raccolta e smaltimento delle acque reflue: pozzi neri, pozzi assorbenti, sub-irrigazioni, concimaie, recipienti stoccaggio liquami)⁶, sulla base delle indicazioni della vigente normativa;⁷
- seguire modalità costruttive della testata del pozzo tali da inserire sistemi di chiusura affidabili;
- adottare idonei interventi per la corretta raccolta ed allontanamento delle acque meteoriche, nonché per il

⁴ Vedere il DM n. 443 del 21/12/1990 e la circ. reg. n.11/1994. Queste apparecchiature rientrano nell'ambito della L. 46/90, per cui vedere il RC 4.2. SICUREZZA DEGLI IMPIANTI.

⁵ In attesa delle norme regionali in tema di risparmio idrico, previste dell'art. 6 della L. 5/1/94, n. 36 (in particolare le norme relative alle reti duali di adduzione finalizzate all'utilizzo di acque meno pregiate) vedere il citato articolo 6 della L. 5/1/94, n. 36, come sostituito dall'art. 25 del D.L. 11/5/99, n. 152, del quale si riporta uno stralcio: "il comune rilascia la concessione edilizia se il progetto prevede l'installazione di contatori per ogni singola unità abitativa, nonché il collegamento a reti duali ove già disponibili". Vedere anche l'allegato al DPCM 4/3/96, punto 8.2.7.

⁶ Dato che sono diverse le modalità d'applicazione del DPR 236/88 e del relativo regolamento di attuazione in rapporto all'uso per esigenze private singole ovvero all'uso per esigenze collettive e per gli acquedotti, vedere le circ. dell'Assessorato reg. alla sanità del 3/2/91 e del 15/3/94.

⁷ Allegato 5 della delibera del Comitato dei Ministri per la tutela delle acque dall'inquinamento del 4/2/1977 e norme sanitarie vigenti.

contenimento di quelle di infiltrazione;

- scegliere una tipologia impiantistica e di apparecchiature specifiche (pompa, autoclave, sistemi unidirezionali di non ritorno, ecc.) tecnicamente valida, adeguata e funzionale alle esigenze;
- le apparecchiature vanno posizionate in maniera da agevolare e rendere sicure le ispezioni e gli interventi di manutenzione.

Tutti i pozzi artesiani devono essere dotati di apparecchiature di abbattimento gas (degasatore).

Devono essere installati idonei strumenti per la misura della portata delle acque prelevate, nel rispetto delle disposizioni previste dall'apposita normativa.⁸

⁸ Vedere la L: 152/1999.

Approvvigionamento idrico

IN SEDE PROGETTUALE

Il tecnico abilitato dichiara la fonte di approvvigionamento e verifica il requisito:

- per il R.C.3.3.1 con una **DESCRIZIONE DETTAGLIATA** dell'impianto di approvvigionamento, corredata con eventuali elaborati grafici e dimensionamenti. nonché indicazioni necessarie ad assicurare la costanza dell'approvvigionamento, il rispetto delle caratteristiche igieniche ed il risparmio idrico.
- per il R.C.3.3.2, aggiungendo alla medesima descrizione dettagliata richiesta per R.C.3.3.1 anche l'**ATTESTAZIONE** (con idonea documentazione) che la tipologia di opera di presa prescelta è idonea in rapporto alla situazione geologica ed al tipo di falda.

Negli interventi sul patrimonio edilizio esistente il tecnico abilitato valuta la necessità di ridimensionare o modificare l'impianto idrico; nel caso invece l'impianto esistente sia adeguato, si limita all'**ATTESTAZIONE** di tale evenienza.

IN CORSO D'OPERA E/O A LAVORI ULTIMATI

Per il R.C.3.3.1 il tecnico abilitato attesta la conformità dell'impianto, mediante **GIUDIZIO SINTETICO** teso a verificare in corso d'opera e a impianto ultimato:

- il rispetto delle distanze dai sistemi di smaltimento delle acque reflue;
- le condizioni di ispezionabilità di giunti, apparecchi e dispositivi, l'efficacia della valvola di non ritorno;
- la corretta realizzazione delle eventuali vasche di accumulo;
- il rispetto delle condizioni d'installazione prescritte dall'apposita normativa, nel caso di installazione di apparecchiature ad uso domestico per il trattamento delle acque potabili (fatto salvo l'obbligo di notifica all'AUSL competente).¹

Per il R.C.3.3.2 (in caso di approvvigionamento autonomo) il **GIUDIZIO SINTETICO** comprende anche:

- per i pozzi artesiani: gli accorgimenti (cementazione, sigillatura, ecc.) idonei a ripristinare la separazione originaria delle falde che attingono da falde sovrapposte e l'efficienza delle apparecchiature di abbattimento gas;
- il rispetto delle distanze di sicurezza delle opere di presa da fonti di rischio proprie e/o esistenti (sistemi di raccolta e smaltimento delle acque reflue: pozzi neri, pozzi assorbenti, sub-irrigazioni, concimaie, recipienti stoccaggio liquami, ecc.);
- l'efficacia dei sistemi di chiusura della testata del pozzo;
- la corretta raccolta ed allontanamento delle acque meteoriche, nonché il contenimento di quelle di infiltrazione;
- le caratteristiche tecnico-costruttive dell'opera di presa.

¹ Vedere il DM n 443 del 21/12/90 e il RC 4.2.

ALLEGATO A / 2	FAMIGLIA 3	REQUISITO COGENTE: 3.3	AGGIORNATO AL: 20/12/1999	PAG.: 2/2
-----------------------	-------------------	-------------------------------	------------------------------	-----------

Per il R.C.3.3.2 (in caso di assenza di acquedotto) il giudizio sintetico è anche supportato dalla CERTIFICAZIONE della qualità dell'acqua attinta ed erogata (rispetto dei requisiti di qualità previsti dalle norme vigenti) dimostrata eseguendo campionamenti e successive analisi di laboratorio. La certificazione ha durata limitata e va periodicamente ripetuta, con una frequenza almeno annuale.²

PRINCIPALI RIFERIMENTI NORMATIVI

Disp. Min. Lavori Pubblici 4/2/1977	Criteria, metodologie e norme tecniche generali di cui all'art.2, lettere b, d e della L. 10/5/1976 n. 319 recante norme per la tutela delle acque dall'inquinamento.
L.R. 29 gennaio 1983, n.7	Disciplina degli scarichi delle pubbliche fognature e degli insediamenti civili che non recapitano i pubbliche fognature. Disciplina del trasporto di liquami e acque reflue di insediamenti civili e produttivi.
D.M. 12/12/1985	Norme tecniche relative alle tubazioni..
Circ. Min. LL. PP. 20/3/1986 n. 27291	Istruzioni relative alla normativa per le tubazioni. DM 12/12/1985.
D.P.R 24/5/ 1988, n.236	Attuazione della direttiva CEE n. 80/778 concernente la qualità delle acque destinate al consumo umano, ai sensi dell'art.15 della L. 16/4/1987, n. 183.
Circ. Min. 30/10/1989 n. 26	Istruzioni tecniche concernenti apparecchi per il trattamento domestico di acque potabili.
D M 21/12/1990 n. 443	Regolamento recante disposizioni tecniche concernenti apparecchiature per il trattamento domestico di acque potabili.
DM 26/3/1991	Norme tecniche di prima attuazione del DPR 24/5/88 n. 236, relativo all'attuazione della direttiva CEE 80/778 concernente la qualità delle acque destinate al consumo umano, ai sensi dell'art.15 della L. 16/4/87, n. 183.
Circ. Reg. n. 11 del 15/3/1994	Approvvigionamenti autonomi privati delle acque destinate al consumo umano ed il DPR 236/88 - Le disposizioni di cui al DM 443/90 inerenti il trattamento domestico delle acque potabili.
DL 12/7/1993 n. 275	Riordino in materia di concessioni di acque pubbliche.
L 5/1/1994 n. 36	Disposizioni in materia di risorse idriche.
DPCM 4/3/1996	Disposizioni in materia di risorse idriche.
L. 30/4/1999, n.136	Norme per il sostegno e il rilancio dell'edilizia residenziale pubblica e per interventi in materia di opere a carattere ambientale.
UNI 9182- 87	Edilizia - Impianti di alimentazione e distribuzione d'acqua calda e fredda - Criteri di progettazione, collaudo e gestione.

² Vedere DM 24/5/1988, n.236, il DM 26/3/1991 e la circ. reg. dell'Ass. alla sanità. 11 del 15/3/1994.

Smaltimento delle acque reflue

ESIGENZE DA SODDISFARE

Le acque reflue domestiche¹, le acque reflue industriali², le acque meteoriche devono essere smaltite mediante modalità da:

- allontanare e rendere innocue le popolazioni microbiche e le sostanze patogene e potenzialmente patogene;
- garantire un benessere respiratorio e olfattivo;
- evitare, prevenire e ridurre l'inquinamento del suolo, delle falde e delle acque superficiali, delle reti aquedottistiche, nel rispetto delle prescrizioni vigenti in materia (inquinamento indiretto);
- garantire dal rischio infettivo diretto (fognature a cielo aperto e rigurgiti) e dal rischio chimico.

A tal fine necessita che:

- sia individuato il sistema idoneo di smaltimento per gli organismi edilizi localizzati in agglomerati o nuclei abitativi isolati (rete fognaria o altri sistemi individuali) affinché le acque reflue prima di essere consegnate al recapito finale rispondano alle caratteristiche indicate dalla normativa vigente³;
- le reti di scarico dell'organismo edilizio siano opportunamente dimensionate, ventilate ed ubicate in modo da garantire una buona evacuazione.

CAMPO DI APPLICAZIONE

Tutte le funzioni di cui all'art.78 di tutti gli organismi edilizi, comprese le pertinenze che necessitano di impianti⁴ per lo smaltimento di acque reflue.

LIVELLI DI PRESTAZIONE

INTERVENTI DI NUOVA COSTRUZIONE DI CUI AL 1° COMMA DELL'ART. 81 E INTERVENTI SUL PATRIMONIO EDILIZIO ESISTENTE DI CUI AL 3° COMMA DELL'ART. 81

Tutti gli scarichi devono essere preventivamente autorizzati⁵, eccetto quelli relativi alle acque reflue domestiche che scaricano nella fognatura pubblica.

¹ Ai sensi dell'art.2 del Decreto Legislativo 11/05/1999, n.152, sono definite acque reflue domestiche quelle provenienti da insediamenti di tipo residenziale e da servizi e derivanti prevalentemente dal metabolismo umano e da attività domestiche.

² Ai sensi dell'art.2 del Decreto Legislativo 11/05/1999, n.152, sono definite acque reflue industriali quelle scaricate da edifici in cui si svolgono attività commerciali o industriali, diverse dalle acque reflue domestiche e dalle acque meteoriche di dilavamento.

³ Ai sensi dell'art.28 del Decreto Legislativo 11/05/1999, n.152, i valori limite d'emissione sono quelli dell'allegato 5 della legge 152/99; le Regioni possono definire dei valori limite d'emissione diversi da quelli di cui all'allegato 5 del D.Lgs 152/99 purché sia tenuto conto dei carichi massimi ammissibili, delle migliori tecniche disponibili.

⁴ L'impianto di smaltimento acque reflue nel caso sia interno all'edificio ad uso abitativo, trattandosi d'impianto di cui al comma 1, art.1, lett. d) della L. 46/90 dovrà essere progettato e realizzato in modo tale da rispondere alle regole di buona tecnica, ovvero alle norme UNI. Contestualmente quindi al presente requisito deve essere soddisfatto anche il RC 4.2 - SICUREZZA IMPIANTI.

⁵ Ai sensi dell'art.45 della D.Lgs.152/99, comma 4, per gli insediamenti le cui acque reflue non recapitano in rete fognaria il rilascio della concessione edilizia è comprensivo dell'autorizzazione allo scarico.

Ai sensi dell'art.112 della L.R. 3/99 è di competenza dei Comuni il rilascio dell'autorizzazione allo scarico nelle pubbliche fognature, nonché quella agli scarichi degli insediamenti civili che non recapitano in pubbliche fognature.

Tutti gli agglomerati⁶ devono essere provvisti di reti fognarie⁷ per le acque reflue urbane.

L'impianto di smaltimento va progettato in modo da rispettare gli obiettivi di qualità dei corpi idrici e i valori limite di emissione previsti dalle normative vigenti⁸.

E' vietato lo scarico sul suolo o negli strati superficiali, eccetto i casi indicati dalla normativa vigente⁹.

E' vietato lo scarico diretto nelle acque sotterranee e nel sottosuolo, eccetto i casi per i quali è prevista la deroga.¹⁰

I materiali, le soluzioni tecniche¹¹, le modalità per l'esecuzione degli impianti rispettano le prescrizioni progettuali ed esecutive di tipo tecnico e procedurale previste dalla normativa vigente¹².

E' delegato alle Provincie ai sensi dell'art.111 della stessa legge il rilascio dell'autorizzazione allo scarico delle acque, fatta eccezione quella di competenza dei comuni. Le provincie inoltre, ai sensi della L.R. 19/04/1995, n. 44, art.3, possono convenzionarsi con la Regione per il supporto all'espletamento delle funzioni amministrative, in particolare di quelle autorizzative e di controllo.

⁶ Ai sensi dell'art.2 del Decreto Legislativo 11/05/1999, n.152, è definito "agglomerato" l'area in cui la popolazione ovvero le attività economiche sono sufficientemente concentrate così da rendere possibile la raccolta e il coinvolgimento delle acque reflue urbane verso un sistema di trattamento di acque reflue urbane o verso un punto di scarico finale.

⁷ Nel caso gli agglomerati siano sprovvisti di reti fognarie le amministrazioni competenti dovranno provvedere alla loro realizzazione con le modalità e i tempi previsti dalla normativa vigente (vedere art.27 del Decreto Legislativo 11/05/1999, n.152).

⁸ Vedere eventuali disposizioni emanate in attuazione del D. Lgs 152/99.

⁹ Vedere art.29, L.152/99.

¹⁰ Vedere art.30 della D.Lgs.152/99.

¹¹ Si ricorda che le reti di smaltimento degli effluenti da fosse settiche o da fosse Imhoff per sub-irrigazioni di acque reflue domestiche, nei casi ammessi dalla normativa vigente, devono distare almeno 20m dalle abitazioni, e 30m da pozzi freatici o essere ad una distanza sufficiente a garantire il non interessamento dell'edificio, considerando le eventuali condizioni geologiche favorevoli.

¹² Si vedano in particolare la D. Lgs 152/99, la Deliberazione del Comitato dei Ministri per la tutela delle acque dall'inquinamento 04/02/77 e le norme UNI 9183 e relativi aggiornamenti (vedi ALLEGATO A/2).

Smaltimento delle acque reflue

IN SEDE PROGETTUALE ¹

Il tecnico abilitato verifica il requisito con una **DESCRIZIONE DETTAGLIATA** della scelta di materiali, delle soluzioni tecniche da adottare, dei materiali e delle modalità di esecuzione, in conformità alle norme e prescrizioni tecniche indicate nelle normative vigenti al fine di ottenere l'autorizzazione allo scarico² o in conformità ai regolamenti emanati dal gestore dell'impianto di depurazione delle acque reflue urbane al fine di ottenere o l'allacciamento in fognatura.

IN CORSO D'OPERA E/O A LAVORI ULTIMATI

Il tecnico competente attesta la conformità dell'impianto realizzato rispetto a quanto autorizzato in sede progettuale mediante i seguenti metodi, da utilizzare in modo alternativo:

- **GIUDIZIO SINTETICO** teso a verificare, in corso d'opera e a impianto ultimato:
 - 1) la rispondenza quantitativa e qualitativa alle prescrizioni indicate nell'autorizzazione allo scarico o nelle prescrizioni dettate dalle norme locali relative all'allacciamento in fognatura;
 - 2) le caratteristiche costruttive e funzionali delle parti non più ispezionabili ad impianto ultimato;
 - 3) la corretta collocazione dell'impianto sia nei confronti della costruzione realizzata sia rispetto alle strutture civili e alle altre installazioni.

Tale giudizio potrà inoltre essere supportato dalla **CERTIFICAZIONE** dei materiali utilizzati (rilasciata dal produttore) se sono stati utilizzati in sede progettuale **SOLUZIONI TECNICHE CERTIFICATE** e da eventuali **PROVE IN OPERA** tese a garantire che sono state svolte le prove dimostranti la buona evacuazione dello scarico in caso di portata massima e la tenuta agli odori.

- **COLLAUDO** a lavori ultimati (se previsto da norme e consuetudini vigenti) teso alla verifica funzionale:
 - 1) dei trattamenti svolti dall'impianto;
 - 2) del regolare funzionamento (come portata e tipo del liquame immesso);
 - 3) delle caratteristiche degli effluenti e della loro rispondenza ai limiti fissati nell'autorizzazione allo scarico o nelle prescrizioni delle norme locali relative all'allacciamento in fognatura.

¹ Si premette che ai sensi della vigente normativa :

- tutti gli scarichi devono essere preventivamente autorizzati eccetto quelli relativi alle acque reflue domestiche¹ che scaricano nella reti fognarie;
- Gli scarichi di acque reflue domestiche che recapitano in rete fognarie essendo sempre ammessi dalla normativa vigente, dovranno rispettare i regolamenti emanati dal gestore dell'impianto di depurazione delle acque reflue urbane;
- le acque reflue industriali che recapitano in reti fognarie sono sottoposte alle norme tecniche, alle prescrizioni regolamentari ed ai valori limite di emissione emanati dai gestori dell'impianto di depurazione delle acque reflue urbane .

² Per tutti gli scarichi che non recapitano in rete fognaria il rilascio della concessione edilizia è comprensivo dell'autorizzazione allo scarico.

PRINCIPALI RIFERIMENTI NORMATIVI

Deliberazione del Comitato dei ministri per la tutela delle acque dall'inquinamento 4 febbraio 1977	Criteria, metodologie e norme tecniche generali di cui all'art.2, lettere b), d) ed e), della L.10 maggio 1976, n.319, recante norme per la tutela delle acque dall'inquinamento.
L. 5 gennaio 1994, n.36	Disposizioni in materia di risorse idriche.
L. 24 aprile 1998, n.128	Disposizioni per l'adempimento di obblighi derivanti dalla appartenenza dell'Italia alle Comunità europee (Legge comunitaria 1995-1997)
D.L. 11 maggio 1999,n.152	Disposizioni sulla tutela delle acque dall'inquinamento e recepimento della direttiva 91/271/CEE concernente il trattamento delle acque reflue urbane e della direttiva 91/676/CEE relativa alla protezione delle acque dall'inquinamento provocato dai nitrati provenienti da fonti agricole.
L.R. 19 aprile 1995, n.44	Riorganizzazione dei controlli ambientali e istituzione dell'Agenzia regionale per la Prevenzione e l'Ambiente (ARPA) dell'Emilia-Romagna
L.R. 29 gennaio 1983, n.7	Disciplina degli scarichi delle pubbliche fognature e degli insediamenti civili che non recapitano in pubbliche fognature. Disciplina del trasporto di liquami e acque reflue di insediamenti civili e produttivi.
L.R. 23 marzo 1984, n.13	Modifiche ed integrazioni alla legge regionale 29 gennaio 1983, n.7, recante norme sulla disciplina degli scarichi delle pubbliche fognature e degli scarichi civili che non recapitano nelle pubbliche fognature. Concessione di finanziamenti alle imprese agricole per particolari interventi finalizzati al disinquinamento.
UNI 9183 - 87	Sistemi di scarico delle acque usate. Criteri di progettazione, collaudo e gestione. FA-1 alla UNI 9183
UNI 9184 - 87	Sistemi di scarico delle acque meteoriche. Criteri di progettazione, collaudo e gestione. FA-1 alla UNI 9184

ALLEGATO A / 1	FAMIGLIA 3	REQUISITO COGENTE: 3.5	AGGIORNATO AL: 20/12/1999	PAG.: 1/1
-----------------------	-------------------	-------------------------------	------------------------------	-----------

Tenuta all'acqua

ESIGENZE DA SODDISFARE

Le chiusure verticali e superiori non devono consentire infiltrazioni d'acqua all'interno degli spazi di fruizione dell'organismo edilizio.

I solai di locali umidi (ad es. bagni, cantine ecc.) devono impedire le infiltrazioni d'acqua di condensa e di quella presente in rapporto all'uso.

Deve essere garantita un'adeguata impermeabilità degli elementi tecnici destinati alla distribuzione, allo smaltimento o, più in generale, al contenimento di liquidi.

Deve essere impedita la risalita dell'acqua per capillarità negli spazi per attività principale e secondaria.

CAMPO DI APPLICAZIONE

Tutte le funzioni dell'art.78.

LIVELLI DI PRESTAZIONE

INTERVENTI DI NUOVA COSTRUZIONE E INTERVENTI DI CUI AL 1° COMMA DELL'ART. 81

- Nessuna infiltrazione d'acqua attraverso le chiusure (pareti esterne, coperture, solai delimitanti spazi aperti, infissi, pareti contro terra) né attraverso i giunti tra gli elementi tecnici;
- tenuta all'acqua del giunto a terra delle pareti di spazi in cui sia previsto l'uso di acqua di lavaggio dei pavimenti ed impermeabilità della finitura superficiale delle pareti degli spazi dove possano verificarsi fenomeni di condensa superficiale o getti d'acqua sulla parete stessa;
- nessuna infiltrazione dai solai delimitanti spazi umidi (ad es. bagni, cantine ecc.);
- scelta degli infissi in base all'esposizione al vento della zona in cui l'edificio è collocato, al clima del comune¹, al tipo di esposizione e all'altezza dell'edificio;
- nessuna risalita di acqua per capillarità dagli elementi di fondazione, dai vespai e dalle altre strutture a contatto con il terreno.

INTERVENTI SUL PATRIMONIO EDILIZIO ESISTENTE DI CUI AL 3° COMMA DELL'ART. 81

Il requisito si ritiene soddisfatto quando sono presenti gli stessi livelli di cui al punto precedente, nei limiti di quanto disposto dal 3° comma dell'art. 81.

¹ Si veda l'ALLEGATO A/2.

Tenuta all'acqua

IN SEDE PROGETTUALE

DESCRIZIONE DETTAGLIATA delle soluzioni tecniche da adottarsi per evitare le infiltrazioni d'acqua.¹

¹ Per la scelta dell'infisso è consigliato il metodo di calcolo proposto nella precedente versione dei requisiti cogenti. Questo metodo fa riferimento alla suddivisione del territorio in regioni e in zone di vento della norma UNI 10012 - 67, non più attuale in quanto superata dalla delimitazione delle zone di vento del DM 16/1/1996 "Norme tecniche relative ai criteri generali per la verifica di sicurezza delle costruzioni e dei carichi e sovraccarichi". Si ritiene comunque utile consigliare questo metodo nell'attesa dell'aggiornamento delle norme UNI.

Il metodo di scelta degli infissi è basato sulla tabella della UNI 7979. Da quest'ultima si ricava la classe dell'infisso in funzione della zona climatica, dell'altezza dell'edificio, della zona di vento del luogo (quest'ultima è necessariamente ricavata dal grafico della UNI 10012 - 67 riportato in fig. 1)

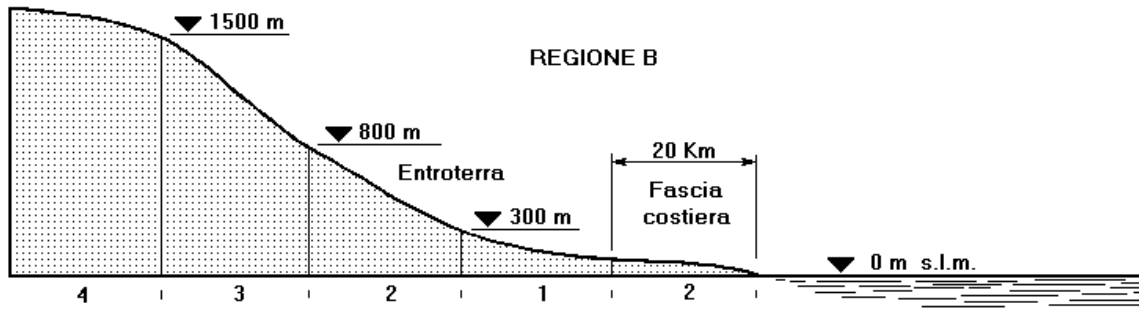


Fig.1 - Zone di vento (la regione E.R. si trova nella regione di vento B)

Per la scelta della classe dell'infisso si procede come segue. Dalla tabella allegata al DPR 412/93 si ricava la zona climatica del comune (nella regione E.R. sono presenti solo le zone climatiche D, E, F).

La zona di vento del luogo è ricavata dalla fig. 1 in funzione dell'altezza altimetrica del luogo.

Con tali elementi, dalla tabella seguente è possibile ottenere la classe dell'infisso relativamente alla permeabilità all'aria (A), tenuta all'acqua (E) e resistenza al vento (V).

Tipo di esposizione		Campagna aperta					Campagna con rompicvento piccole città periferie					Centro grandi città				
Zone climatiche		A B	C D E	F	A, B, C D, E, F		A B	C D E	F	A, B, C D, E, F		A B	C D E	F	A, B, C D, E, F	
Zona di vento	Altezza edificio (m)	Classi di permeabilità all'aria			Classi di tenuta all'acqua e resist. al vento		Classi di permeabilità all'aria			Classi di tenuta all'acqua e resist. al vento		Classi di permeabilità all'aria			Classi di tenuta all'acqua e resist. al vento	
1	10	A 1	A 1	A 2	E 1	V 1	A 1	A 1	A 2	E 1	V 1	A 1	A 1	A 2	E 1	V 1
	20	A 1	A 2	A 2	E 2	V 1a	A 1	A 2	A 2	E 2	V 1a	A 1	A 1	A 2	E 1	V 1
	40	A 1	A 2	A 2	E 2	V 1a	A 1	A 2	A 2	E 2	V 1a	A 1	A 2	A 2	E 2	V 1a
	60	A 1	A 2	A 3	E 2	V 2	A 1	A 2	A 3	E 2	V 2	A 1	A 2	A 2	E 2	V 1a
	80	A 1	A 2	A 3	E 2	V 2	A 1	A 2	A 3	E 2	V 2	A 1	A 2	A 3	E 2	V 2
	100 e più	A 2	A 3	A 3	E 3	V 2a	A 2	A 3	A 3	E 3	V 2a	A 2	A 3	A 3	E 3	V 2a
2	10	A 1	A 2	A 2	E 2	V 1a	A 1	A 1	A 2	E 1	V 1	A 1	A 1	A 2	E 1	V 1
	20	A 1	A 2	A 3	E 2	V 2	A 1	A 2	A 3	E 2	V 1a	A 1	A 1	A 2	E 2	V 1a
	40	A 1	A 2	A 3	E 2	V 2	A 1	A 2	A 3	E 2	V 2	A 1	A 2	A 3	E 2	V 2
	60	A 2	A 3	A 3	E 3	V 2a	A 1	A 2	A 3	E 2	V 2	A 1	A 2	A 3	E 2	V 2
	80	A 2	A 3	A 3	E 3	V 2a	A 2	A 3	A 3	E 3	V 2a	A 2	A 2	A 3	E 3	V 2a
	100 e più	A 2	A 3	A 3	E 4	V 3	A 2	A 3	A 3	E 3	V 2a	A 2	A 3	A 3	E 3	V 2a
3	10	A 1	A 2	A 2	E 2	V 1a	A 1	A 2	A 2	E 2	V 1a	A 1	A 2	A 2	E 2	V 1a
	20	A 1	A 2	A 3	E 2	V 2	A 1	A 2	A 3	E 2	V 2	A 1	A 2	A 2	E 2	V 1a
	40	A 2	A 3	A 3	E 3	V 2a	A 2	A 3	A 3	E 3	V 2a	A 1	A 2	A 3	E 2	V 2
	60	A 2	A 3	A 3	E 3	V 2a	A 2	A 3	A 3	E 3	V 2a	A 2	A 3	A 3	E 3	V 1a
	80	A 2	A 3	A 3	E 4	V 3	A 2	A 3	A 3	E 4	V 3	A 2	A 3	A 3	E 3	V 2a
	100 e più	A 2	A 3	A 3	E 4	V 3	A 2	A 3	A 3	E 4	V 3	A 2	A 3	A 3	E 4	V 3
4	10	A 1	A 2	A 3	E 2	V 2	A 1	A 2	A 2	E 2	V 1	A 1	A 2	A 2	E 2	V 1a
	20	A 2	A 3	A 3	E 3	V 2a	A 2	A 3	A 3	E 3	V 2a	A 1	A 2	A 3	E 2	V 2
	40	A 2	A 3	A 3	E 4	V 3	A 2	A 3	A 3	E 3	V 2a	A 2	A 3	A 3	E 3	V 2a
	60	A 2	A 3	A 3	E 4	V 3	A 2	A 3	A 3	E 4	V 3	A 2	A 3	A 3	E 3	V 2a
	80	A 2	A 3	A 3	E 4	V 3	A 2	A 3	A 3	E 4	V 3	A 2	A 3	A 3	E 4	V 3
	100 e più	A 2	A 3	A 3	E 4	V 3	A 2	A 3	A 3	E 4	V 3	A 2	A 3	A 3	E 4	V 3

A LAVORI ULTIMATI

Il tecnico competente dimostra la conformità al requisito mediante:

- **GIUDIZIO SINTETICO** teso a controllare, con un'ispezione visiva dettagliata la rispondenza delle soluzioni adottate; il giudizio sarà supportato dalle eventuali CERTIFICAZIONI dei materiali e componenti adottati, rilasciate dal produttore.

Andranno controllate le pareti perimetrali verticali, gli infissi, le chiusure superiori (tetto, terrazzi, ..), le pareti contro terra, i solai di bagni e cantine, gli elementi d'impianti contenenti liquidi.

In particolare andranno controllate:

- le caratteristiche d'impermeabilità dei materiali utilizzati e la durabilità nel tempo delle medesime caratteristiche (eventualmente anche tramite CERTIFICAZIONI del produttore basate su prove eseguite in laboratorio, secondo le modalità previste dalle norme relative ai diversi materiali);
- le modalità d'esecuzione e posa in opera, in particolare per quanto riguarda i giunti, le impermeabilizzazioni, le sigillature, le connessioni con altri elementi tecnici, gli elementi esposti alle intemperie (velette, parapetti, etc.), gli infissi;
- il sistema d'evacuazione delle acque meteoriche sulle chiusure superiori esterne (tetto, terrazza, pendenza, converse, grondaie, calate, ecc.).

PRINCIPALI RIFERIMENTI NORMATIVI

D.M.16/1/1996	Norme tecniche relative ai criteri generali per la verifica di sicurezza delle costruzioni e dei carichi e sovraccarichi.
CIRCOLARE 4/7/1996, N. 156 AA.GG./STC	Istruzioni per l'applicazione delle norme tecniche relative ai criteri generali per la verifica di sicurezza delle costruzioni e dei carichi e sovraccarichi.
UNI 7979 - 79	Edilizia. Serramenti esterni (verticali). Classificazione dei serramenti esterni in base alla permeabilità all'aria, tenuta all'acqua e resistenza al vento.

Illuminamento naturale

ESIGENZE DA SODDISFARE

Il controllo dell'illuminamento naturale è uno dei requisiti che concorrono al mantenimento dell'equilibrio omeostatico dell'uomo¹ ed in particolare al soddisfacimento dell'esigenza di benessere visivo.²

In riferimento ad ogni attività quindi e allo specifico compito visivo dell'utenza, l'illuminamento naturale è assicurato da tutti gli elementi tecnici di adeguate caratteristiche.

CAMPO DI APPLICAZIONE

Tutte le funzioni dell'art. 78, limitatamente agli spazi per attività principale.

In relazione al campo di applicazione il requisito si articola in:

- RC 3.6.1 : ILLUMINAMENTO NATURALE PER LA FUNZIONE ABITATIVA (art. 78, raggruppamento A ed E nonché funzioni abitative del raggruppamento D)
- RC 3.6.2 : ILLUMINAMENTO NATURALE PER TUTTE LE ALTRE FUNZIONI

LIVELLI DI PRESTAZIONE

I livelli di prestazione sono quantificati dal **fattore di luce diurna medio (FLDm)**, definito come rapporto [%], fra l'illuminamento medio dello spazio chiuso e l'illuminamento esterno ricevuto, nelle identiche condizioni di tempo e di luogo, dall'intera volta celeste su una superficie orizzontale esposta all'aperto, senza irraggiamento diretto del sole.

R. C. 3.6.1 - Illuminamento naturale per la funzione abitativa

INTERVENTI DI NUOVA COSTRUZIONE, RISTRUTTURAZIONE URBANISTICA , RISTRUTTURAZIONE EDILIZIA GLOBALE (IN ASSENZA DI VINCOLI O CON DEMOLIZIONE E RICOSTRUZIONE).

Per gli spazi di fruizione per attività principale il livello del fattore di luce diurna medio deve essere³:

$$FLDm \geq 2\%$$

INTERVENTI SUL PATRIMONIO EDILIZIO ESISTENTE DI CUI AL 3° COMMA DELL'ART. 81, NONCHÈ MUTAMENTI DI DESTINAZIONE D'USO (QUINDI IN DEROGA A QUANTO PRESCRITTO DAL 1° COMMA DELL'ART.81)

Qualora non si raggiungano i livelli previsti per le nuove costruzioni e non sia possibile, per vincoli oggettivi,⁴ intervenire sul numero e dimensione delle aperture esterne, il progettista dovrà dimostrare il valore del fattore di luce diurna medio FLD_m nella situazione esistente e di progetto, fermo restando che i livelli di prestazione

¹ L'omeostasi è la capacità di autoregolazione degli esseri viventi rivolta a mantenere la stabilità delle normali condizioni dell'organismo in relazione dinamica col contesto.

² Altri requisiti che afferiscono alla medesima esigenza sono: il controllo della distribuzione del livello di illuminamento naturale, il controllo della luminanza, il controllo dell'abbagliamento, il controllo dell'illuminamento artificiale (RR.3.3), la visione degli elementi del paesaggio, l'oscurabilità (RC 3.7).

³ A meno che non sia richiesto diversamente dalle necessità delle lavorazioni o non si tratti di locali sotterranei (vedi D. lgs 242/96, art 16)

⁴ Per vincoli oggettivi si intendono quelli ex L. 1089/39, ex L. 1497/39, vincoli di PRG al restauro scientifico, restauro e risanamento conservativo o vincoli di rispetto dell'unitarietà dei prospetti ai sensi dell'art. 16 della L.R. 47/78 e s.m.

ALLEGATO A / 1	FAMIGLIA 3	REQUISITO COGENTE: 3.6	AGGIORNATO AL: 20/12/1999	PAG.: 2/2
-----------------------	-------------------	-------------------------------	------------------------------	------------------

progettati non dovranno essere peggiorativi ⁵ dell'esistente.⁶

Nel caso non ci siano i suddetti vincoli, il livello di prestazione precedente è ammesso solo in assenza di cambio d'uso.

R. C. 3.6.2 - Illuminamento naturale per tutte le altre funzioni

INTERVENTI DI NUOVA COSTRUZIONE E INTERVENTI DI CUI AL 1° COMMA DELL'ART. 81, IN ASSENZA DI VINCOLI E FATTE SALVE LE FUNZIONI PER LE QUALI ESISTE UNA SPECIFICA NORMATIVA⁷

Negli gli spazi per attività principale il livello del fattore di luce diurna medio deve essere:

$$\text{FLDm} \geq 2\%$$

La superficie vetrata può essere collocata in parte a soffitto, fermo restando che va garantita la visione di elementi del paesaggio dai punti fissi di lavoro.

Negli spazi per attività principale destinati a funzioni plurime⁸ il livello del fattore di luce diurna medio deve essere $\text{FLDm} \geq 0.7\%$; inoltre deve essere assicurato un livello $\text{FLDm} \geq 2\%$ in uno spazio di 9 m^2 attorno ai punti fissi di lavoro individuati sui disegni di progetto e per almeno 6 m^2 per ogni addetto.

INTERVENTI SUL PATRIMONIO EDILIZIO ESISTENTE DI CUI AL 3° COMMA DELL'ART. 81

Qualora non si raggiungano i livelli previsti per le nuove costruzioni e non sia possibile, per vincoli oggettivi ⁹, intervenire sul numero e sulla dimensione delle aperture, il progettista dovrà dimostrare il valore del fattore di luce diurna medio FLDm nella situazione esistente e di progetto, fermo restando che i livelli di prestazione di progetto non dovranno essere peggiorativi ⁵ dell'esistente.

⁵ Nel caso di accorpamento di spazi si intende "non peggiorativo della situazione precedente" quando il valore di FLDm del nuovo spazio risulta essere non inferiore alla media pesata dei valori dei FLDm degli spazi nella situazione precedente l'accorpamento.

⁶ Ai sensi della L.R. 11/98, nelle parti del territorio comunale e per le tipologie edilizie nelle quali il comune concede il recupero abitativo dei sottotetti e subordinatamente alle condizioni fissate dall'art.....del regolamento edilizio comunale, per i sottotetti è accettabile il livello indicato dall'art. 2 della medesima legge.

⁷ Ad es. ospedali: circ. n. 13011 del 22/11/1974; scuole: DM 18/12/1975.

⁸ Spazi dove si svolgono contemporaneamente attività principali e secondarie in ambiti precisamente individuati negli elaborati di progetto.

⁹ Per vincoli oggettivi si intendono quelli ex L. 1089/39, ex L. 1497/39, vincoli di PRG al restauro scientifico, restauro e risanamento conservativo o vincoli di rispetto dell'unitarietà dei prospetti ai sensi dell'art. 36 della L.R. 47/78 e s.m.

Illuminamento naturale

IN SEDE PROGETTUALE

Per dimostrare il rispetto del livello di prestazione richiesto si possono usare la SOLUZIONE CONFORME ed i tre METODI DI CALCOLO di verifica progettuale di seguito esposti, ognuno esaustivo nei confronti della prova strumentale in opera¹.

Nel caso il progettista utilizzi metodi di verifica diversi da quelli proposti, il raggiungimento del livello di FLDm dovrà essere verificato a lavori ultimati con la prova in opera.

Se è utilizzato un metodo di verifica del FLDm puntuale (ad es. metodo C), il criterio per l'individuazione dei punti in cui effettuare la verifica con i calcoli è quello indicato per i metodi di verifica a lavori ultimati (vedi FIG.13).

Per calcolare il FLDm occorre considerare anche il contesto naturale o antropizzato nel quale l'edificio è inserito (edifici prospicienti, ostruzioni, orografia, ecc.) tenendo presente anche le previsioni urbanistiche (edifici ammessi o previsti dagli strumenti urbanistici, ma non ancora realizzati).

SOLUZIONE CONFORME

Il requisito è convenzionalmente soddisfatto se sono rispettate le seguenti condizioni:

- rapporto di illuminazione $R_i \geq 1/8$ (R_i = rapporto fra la superficie del pavimento e la superficie trasparente dell'infisso, esclusa quella posta ad un'altezza compresa tra il pavimento e 60 cm, ed al netto di velette, elementi architettonici verticali del medesimo organismo edilizio che riducano l'effettiva superficie illuminante (es. pilastri, colonne, velette esterne, ecc.);
- superfici vetrate con coefficienti di trasparenza $t \geq 0,7$ (vedi anche TAB.2);
- profondità dello spazio (ambiente), misurata perpendicolarmente al piano della parete finestrata, minore od uguale a 2,5 volte l'altezza dal pavimento del punto più alto della superficie trasparente dell'infisso;
- per finestre che si affacciano sotto porticati, il rapporto di illuminazione R_i va calcolato con riferimento alla superficie del pavimento dello spazio interessato, aumentata della quota di superficie del porticato prospiciente l'ambiente stesso;
- per finestre con superficie trasparente ostruita da balconi o aggetti di profondità superiore a 1m, la dimensione della superficie illuminante dovrà essere aumentata di $0,05 \text{ m}^2$ ogni 5 cm di ulteriore aggetto oltre 1 m.

Qualora le finestre si affaccino esclusivamente su cortili debbono essere rispettate le seguenti ulteriori condizioni:

- l'area dei cortili, detratta la proiezione orizzontale di ballatoi o altri aggetti, deve risultare \geq a $1/5$ della somma delle superfici delle pareti delimitanti il cortile;
- l'altezza massima delle pareti che delimitano il cortile deve risultare inferiore od uguale a 1,5 volte la media delle distanze fra le pareti opposte;
- la distanza normale minima da ciascuna finestra al muro opposto \geq 6 m.

¹ La verifica progettuale documentata per uno spazio può valere anche per tutti gli spazi che presentano i medesimi elementi di progetto da considerare nel calcolo ovvero che presentano elementi di progetto più favorevoli.

METODO DI CALCOLO A

Il metodo è applicabile limitatamente al caso di:

- spazi di forma regolare con profondità misurata perpendicolarmente al piano della parete finestrata, minore o uguale a 2,5 volte l'altezza dal pavimento del punto più alto della superficie trasparente dell'infisso;
- finestre verticali (a parete).

Per spazi con due o più finestre si calcola il valore di fattore medio di luce diurna (FLDm) di ogni finestra e si sommano i risultati ottenuti.

La formula per il calcolo del FLDm è la seguente:

$$FLDm = \frac{t \cdot A \cdot \varepsilon \cdot \psi}{S \cdot (1 - r_m)}$$

- t = Coefficiente di trasparenza del vetro
- A = Area della superficie trasparente della finestra [m²]
- ε = Fattore finestra inteso come rapporto tra illuminamento della finestra e radianza del cielo;
- ψ = Coefficiente che tiene conto dell'arretramento del piano della finestra rispetto al filo esterno della facciata
- r_m = Coefficiente medio di riflessione luminosa delle superfici interne, comprese le finestre
- S = Area delle superfici interne che delimitano lo spazio [m²]

Per il calcolo si procede come segue:

1. determinare t in funzione del tipo di vetro (vedi TAB.5);
2. calcolare A in funzione del tipo di telaio da installare;
3. calcolare S come area delle superfici interne (pavimento, soffitto e pareti comprese le finestre) che delimitano lo spazio;
4. calcolare r_m come media pesata dei coefficienti di riflessione delle singole superfici interne dello spazio utilizzando la TAB 1, (si ritiene accettabile convenzionalmente un valore di 0.7 per superfici chiare);
5. calcolare il coefficiente ψ previa determinazione dei rapporti h_f/p e di l/p indicati in FIG.1. Individuare sull'asse delle ascisse del grafico della medesima figura il valore h_f/p indi tracciare la retta verticale fino a che s'incontra il punto di intersezione con la curva corrispondente al valore di l/p precedentemente determinato. Da quest'ultimo punto si traccia la retta orizzontale che individua sull'asse delle ordinate il valore del coefficiente di riduzione ψ;
6. calcolare il fattore finestra ε secondo il tipo di ostruzione eventualmente presente:
 - a) nel caso non vi siano ostruzioni nella parte superiore della finestra (aggetti) il fattore finestra può essere determinato in due modi:
 - a.1) il rapporto H-h/L_a (FIG.3) viene individuato sull'asse delle ascisse del grafico di FIG.2; si traccia poi la verticale fino all'intersezione con la curva e si legge sull'asse delle ordinate il valore di ε.
 - a.2) In alternativa si calcola:

$$\varepsilon = \frac{1 - \sin \alpha}{2} \quad (\text{dove } \alpha \text{ è l'angolo indicato in FIG.3})$$

b) nel caso di ostruzione nella parte superiore della finestra (FIG.4) ϵ è determinato con la seguente formula:

$$\epsilon = \frac{\text{sen } \alpha_2}{2} \quad (\alpha_2 = \text{angolo riportato in FIG.4 e 5})$$

c) nel caso di duplice ostruzione della finestra: ostruzione orizzontale nella parte superiore e ostruzione frontale (ad esempio in presenza di balcone sovrastante la finestra e di un edificio frontale si veda FIG.5):

$$\epsilon = (\text{sen } \alpha_2 - \text{sen } \alpha) / 2$$

FIG.1

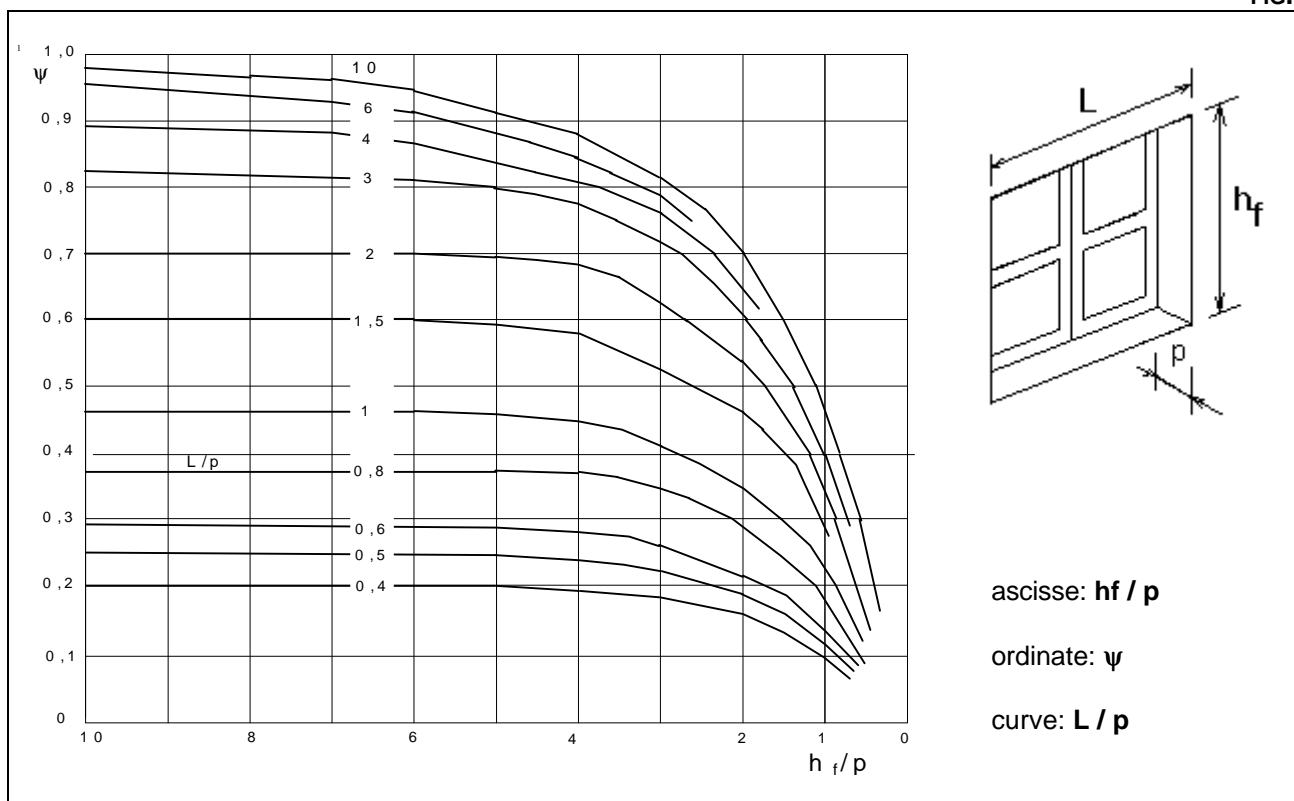


FIG.2

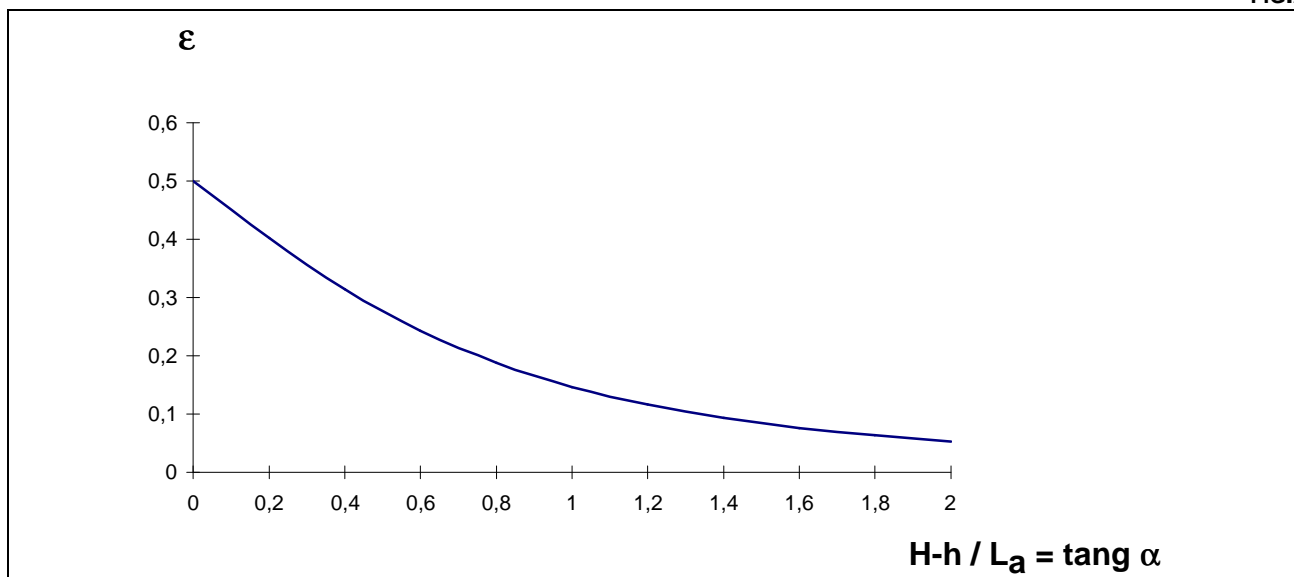


FIG.3

ESEMPIO DI SCHEMI RELATIVI A DUE DIVERSI TIPI DI OSTRUZIONE PER DETERMINARE L'ANGOLO α

h = altezza dal baricentro B della finestra al piano stradale

H = altezza del fabbricato contrapposto dal piano stradale

L_a = distanza tra il fabbricato contrapposto (o comunque dell'ostacolo) e la finestra

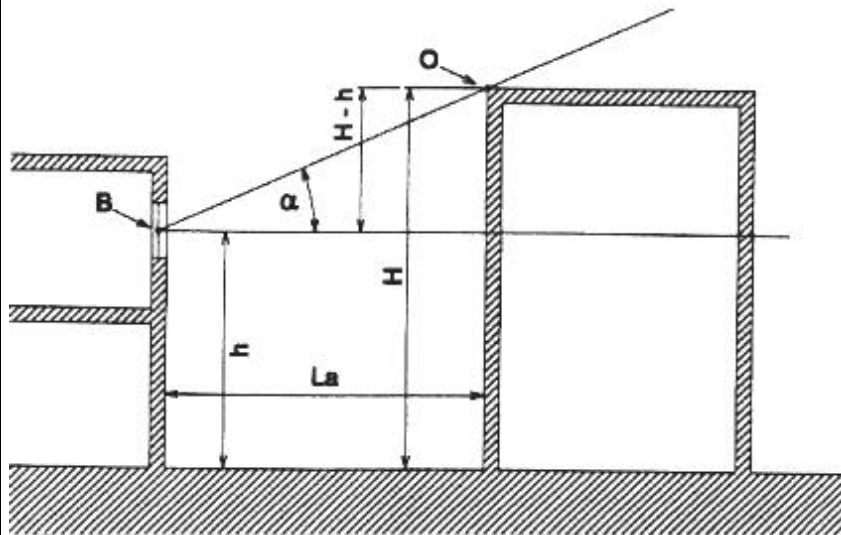
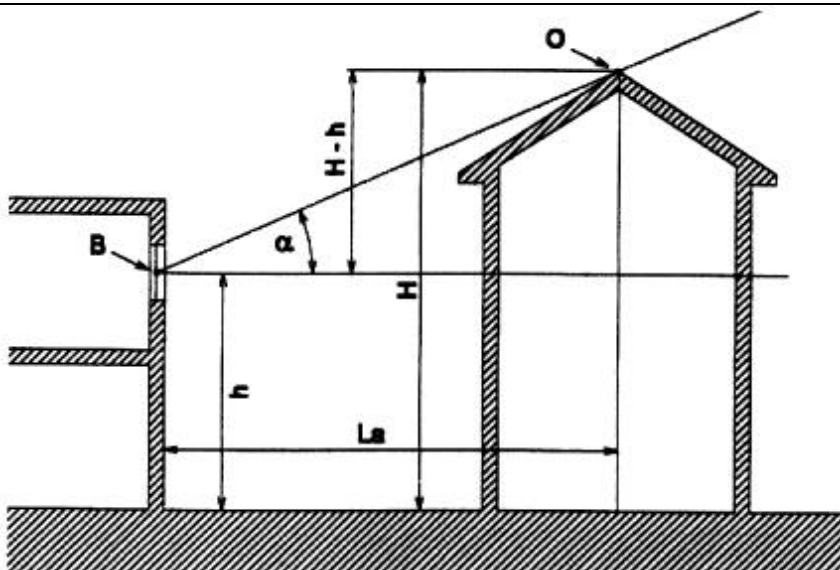


FIG.4

OSTRUZIONE NELLA PARTE SUPERIORE

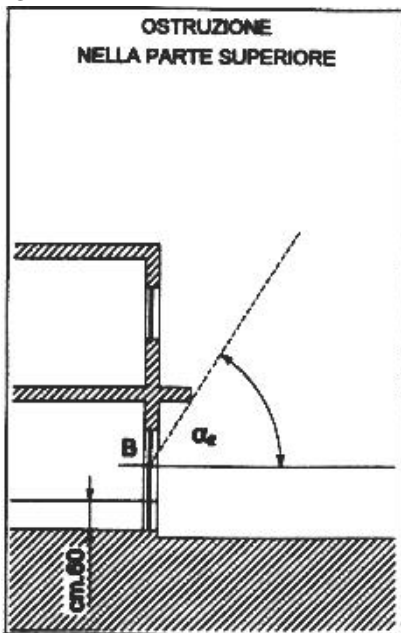
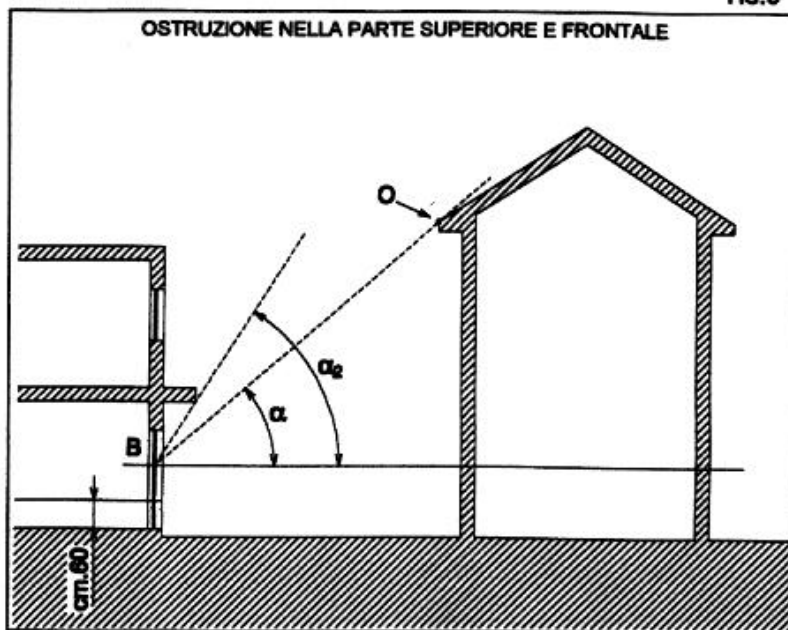


FIG.5

OSTRUZIONE NELLA PARTE SUPERIORE E FRONTALE



METODO DI CALCOLO B (INFORMATIZZATO)

La verifica consiste nel calcolo del FLDm all'interno dell'ambiente considerato mediante l'uso del programma di calcolo Superlite (Predicting Daylighting and Lighting performance²): il metodo è riconosciuto altamente affidabile dalla comunità scientifica e abbondantemente validato da prove sperimentali.

Il metodo non ha significativi limiti di applicazione e può pertanto essere utilizzato nel caso di:

- spazi di forma sia regolare sia complessa;
- spazi prospicienti logge, balconi, ballatoi;
- qualsiasi tipo di aperture finestrate (finestre verticali, lucernari, ecc.).

Il metodo permette di calcolare il FLDm per tutte le condizioni di cielo; ai fini della verifica il calcolo va effettuato scegliendo il cielo coperto CIE standard³.

METODO DI CALCOLO C

Il metodo consente di considerare, oltre alla componente cielo CC, anche il contributo della luce riflessa dall'esterno ERC e di quella riflessa dall'interno dello spazio considerato IRC e può inoltre essere utilizzato per:

- spazi di forma sia regolare, sia complessa;
- spazi prospicienti logge, balconi, ballatoi.

Per il calcolo si procede come segue:

- individuare i punti per ognuno dei quali deve essere determinato il valore FLD_i. L'individuazione dei punti deve avvenire con il criterio descritto per la prova in opera ed illustrato in FIG.11 e 12;
- calcolare il fattore di luce diurna FLD_i nel punto i:

$$FLD_i = [CC + ERC + IRC] \cdot t \cdot F_0$$

CC = componente cielo dovuta alla porzione del cielo "vista" attraverso la finestra (al netto delle ostruzioni)

ERC = componente di riflessione esterna

IRC = componente di riflessione interna

F₀ = sup. vetrata/sup. tot. finestra

t = coefficiente di trasparenza del vetro (vedi TAB.5)

- calcolare il fattore di luce diurna medio (FLDm) come media dei valori di FLD_i precedentemente determinati:

$$FLDm = \frac{FLD_1 + FLD_2 + FLD_3 + FLD_4 + \dots + FLD_i + \dots FLD_n}{n}$$

DETERMINAZIONE DI CC (COMPONENTE CIELO)

La componente considera la quantità di luce che giunge nel punto in esame dalla porzione di cielo "vista" attraverso la finestra, quindi escludendo la porzione di cielo ostruita.

² Il programma è prodotto da Lawrence Berkeley Laboratory, Building Technologies Program Energy & Environment Division, Building 90-3111, Berkeley, CA 94720.USA, successivamente aggiornato da un gruppo di lavoro di ricercatori del Danish Building Research Institute (DN), del Leso-PB dell'Ecole Polytechnique de Lusanne (CH) del Fraunhofer Institute of Building Physics (D), del Lawrence Berkeley National Laboratory (U.S.A.), del Swiss Material Testing Institute EMPA (CH).

Il programma ed il relativo manuale sono reperibili gratuitamente presso il sito Internet:

<http://www.lightingresource.com/center/software/lbl/superlite2.htm>

³ Tale condizione semplificata è quella considerata implicitamente o esplicitamente anche nei metodi di calcolo A e C. CIE= Commission International de l'Eclairage.

Per il calcolo si procede mediante l'utilizzo del metodo B.R.S.4 che si basa sul "doppio goniometro". Tale metodo consiste nel calcolare:

- sul goniometro principale⁵ la componente cielo CC^* di una superficie trasparente di larghezza infinita e di altezza uguale alla finestra in oggetto;
 - sul goniometro secondario⁶ la componente cielo CC di una superficie trasparente di larghezza pari a quella della finestra in oggetto mediante la trasformazione del valore CC^* precedentemente determinato.
- Il goniometro riportato in FIG.13 si utilizza nel caso di finestre verticali, quello di FIG.14 nel caso di lucernari orizzontali.

Per ognuno dei punti scelti secondo il criterio illustrato in FIG. 11 e 12 si procede come segue:

- sulla sezione verticale dello spazio in esame si posiziona il centro del goniometro principale nel punto P come indicato in FIG.6 (P è posto su un piano orizzontale ad un'altezza dal pavimento che nel caso di destinazione residenziale è di cm 90, mentre nel caso di altre destinazioni coincide con l'altezza del piano di lavoro in funzione dell'attività svolta nello spazio considerato rispetto al quale si vuole condurre l'analisi);
- tracciare le semirette QP e RP e leggere i due valori in corrispondenza della loro intersezione con l'arco di lettura della componente cielo CC^* (nell'esempio di FIG.6 si legge 10,0% e 0,5%). Nel caso di ostruzione verticale (es. edificio prospiciente) la retta PR è quella indicata in FIG.7, se invece l'ostruzione è paragonabile ad un oggetto, la retta PQ è quella indicata in FIG.8;
- calcolare il valore della componente cielo CC^* per finestra infinita come differenza fra i valori precedentemente letti (ad es.: $CC^* = QP - RP = 9,5\%$ come indicato in FIG.6);
- individuare sul goniometro principale (sul semicerchio che individua gli angoli di elevazione) l'altitudine media della finestra (in gradi) che corrisponde alla bisettrice dell'angolo β (formato dalle rette QP e RP) e il piano orizzontale; ad es.: altitudine media = $(46^\circ + 12^\circ)/2 = 29^\circ$, (vedi FIG.6);
- sulla pianta dell'ambiente in esame centrare il goniometro secondario sul punto P_i (vedi FIG.9) e tracciare le rette MP e NP (nel caso di ostruzione unire P con i punti estremi dell'ostruzione);
- in corrispondenza delle intersezioni delle rette MP e NP con il semicerchio relativo all'angolo di altitudine media⁷ (nell'esempio = 29°) si leggano i valori del fattore di correzione F_{c1} e F_{c2} sulle curve di livello più vicine; (i valori che si leggono nell'esempio di FIG.9 sono: $F_{c1} = 0,24$ per M, $F_{c2} = 0,44$ per N);
- calcolare il fattore di correzione:
$$F_c = F_{c1} \pm F_{c2}$$

Le letture relative a F_{c1} e F_{c2} devono essere sommate se poste su entrambi i lati dell'asse centrale (nell'esempio $F_c = 0,22 + 0,46 = 0,68$); devono essere viceversa sottratte se poste dalla stessa parte rispetto a tale asse;
- calcolare il valore corretto $CC = CC^* \cdot F_c$ (nell'esempio $CC = 9,5 \cdot 0,68 = 6,4\%$).

⁴ Longmore, J. "BRS Daylight Protractors, "Building Research Station, London: Her Majesty's Stationery Office, 1967.

⁵ S'intende per goniometro principale il semicerchio che individua gli angoli di elevazione e la componente cielo . Ad esempio nella fig.13 è il semicerchio inferiore, mentre nella fig. 14 è il semicerchio superiore.

⁶ S'intende per goniometro secondario il semicerchio opposto a quello principale. Ad esempio nella fig.13 è il semicerchio superiore, mentre nella fig. 14 è il semicerchio inferiore.

⁷ Nel goniometro di fig. 9 l'angolo di altitudine media si legge sull'asse verticale. Nell'esempio considerato occorre tracciare il semicerchio relativo all'angolo di 29° .

FIG.6

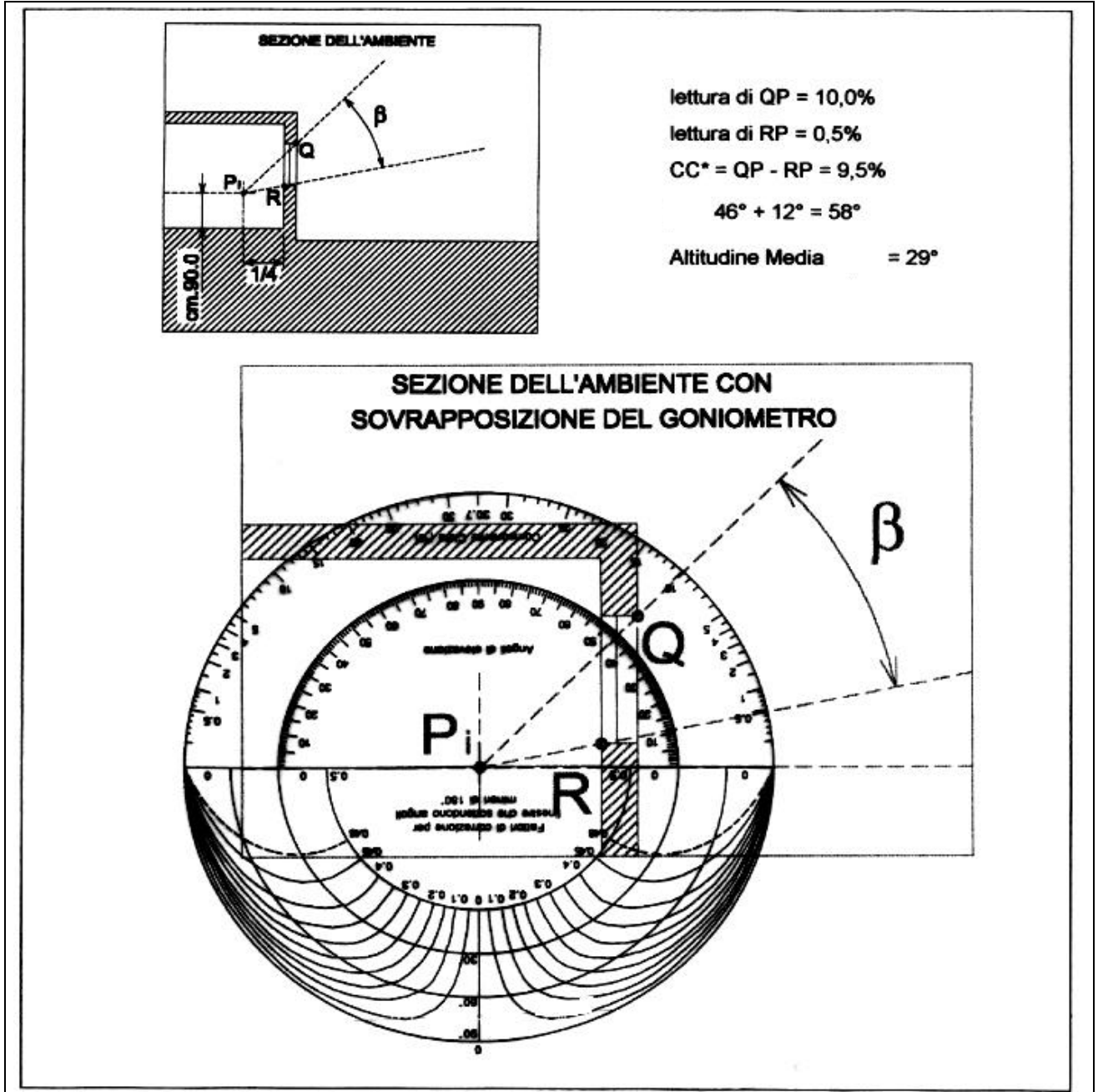


FIG.7

FIG.8

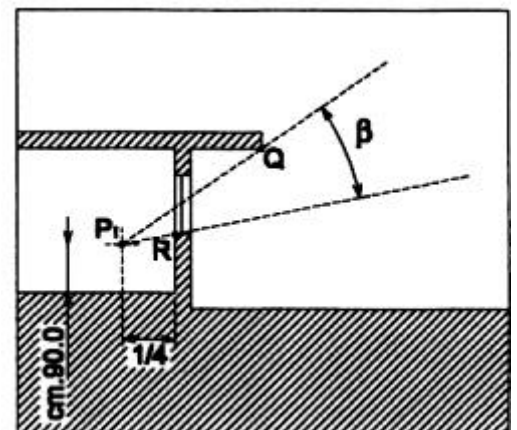
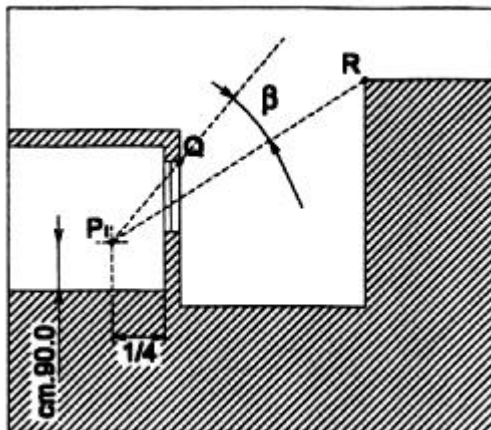
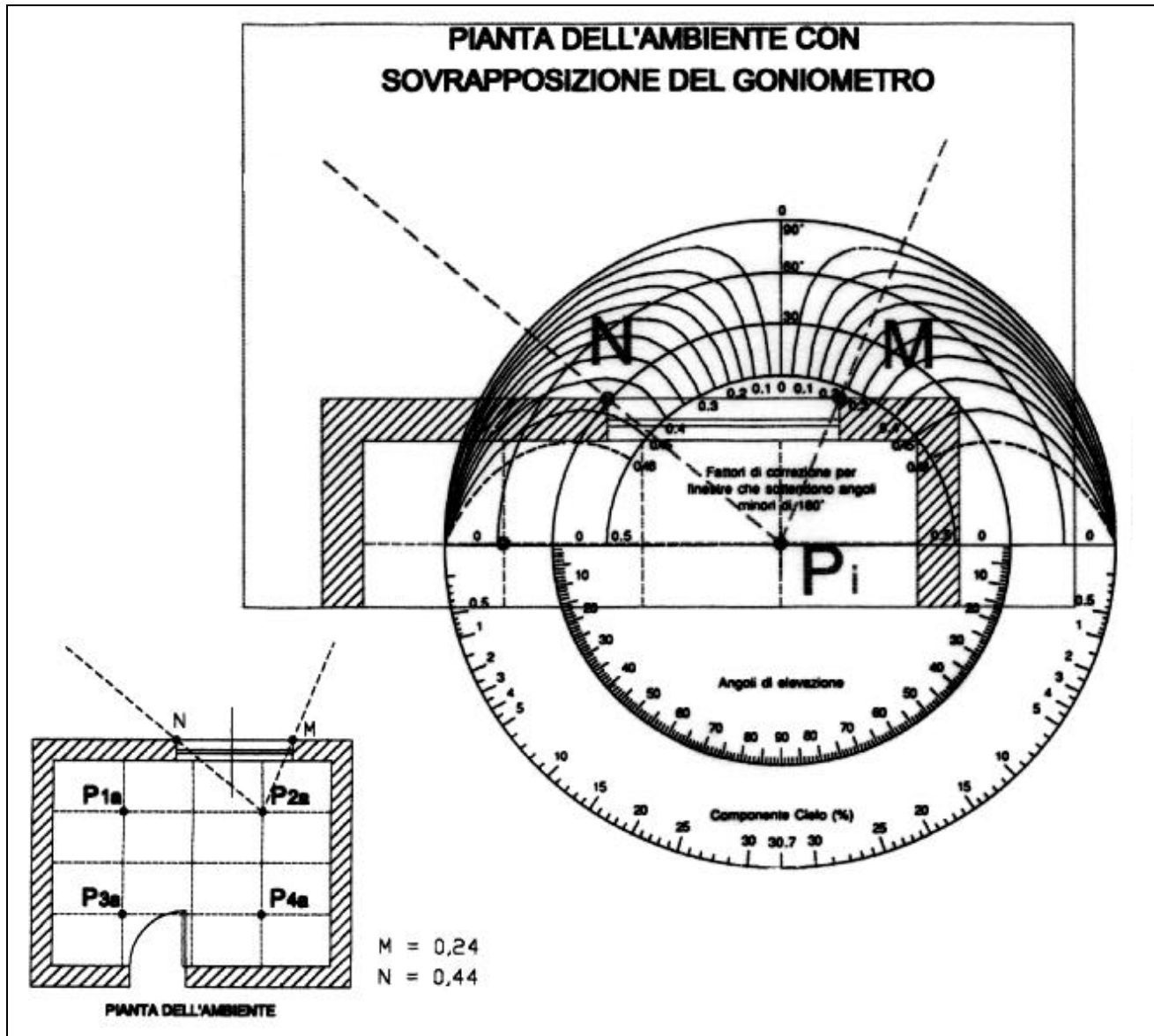


FIG.9



DETERMINAZIONE DI **ERC** (COMPONENTE RIFLESSA DALL'ESTERNO)

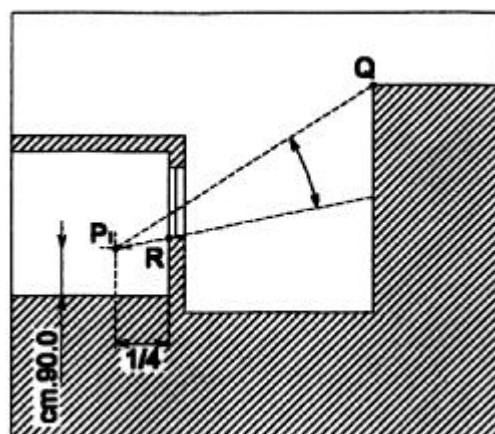
La componente considera quella parte di luce diurna che giunge sul punto di verifica riflessa dalla superficie considerata come ostruzione alla componente cielo CC (ad es. edifici ed elementi di paesaggio), in quanto le superfici delle ostruzioni esterne si considerano come una porzione di cielo a radianza ridotta.

Il metodo di calcolo della componente riflessa esternamente è del tutto simile a quello della componente cielo e consiste nel :

- calcolare, con il metodo prima descritto, il valore della componente cielo con riferimento alle sole superfici ostruenti (vedi FIG.10) e moltiplicare il valore ottenuto per un coefficiente che rappresenta la media pesata della riflessione luminosa delle superfici esterne ostruenti la porzione di cielo (per determinare la suddetta media pesata si utilizza la TAB. 1); in alternativa si ritiene accettabile un coefficiente pari a 0.2.

TAB. 1

Materiale e natura della superficie	Coefficiente di riflessione luminosa
Intonaco comune bianco recente o carta	0,8
Intonaco comune o carta di colore molto chiaro (avorio, giallo, grigio)	0,7
Intonaco comune o carta di colore chiaro (avorio, rosa chiaro)	0,6 ÷ 0,5
Intonaco comune o carta di colore medio (verde chiaro, azzurro chiaro)	0,5 ÷ 0,3
Intonaco comune o carta di colore scuro (verde oliva, rosso)	0,3 ÷ 0,1
Mattone chiaro	0,4
Mattone scuro, cemento grezzo, legno scuro, pavimenti di tinta scura	0,2
Pavimenti di tinta chiara	0,6 ÷ 0,4
Alluminio	0,8 ÷ 0,9

FIG.10

DETERMINAZIONE DI IRC (COMPONENTE RIFLESSA DALL'INTERNO)

Per il calcolo di tale componente si utilizzi la seguente formula⁸:

$$IRC = \frac{0.85 \cdot A}{S_{tot} \cdot (1 - r_m)} \cdot (C \cdot \delta_{mb} + 5 \cdot \delta_{ma})$$

A = Superficie dei soli vetri delle finestre (esclusi i telai)

S_{tot} = Somma delle superfici delimitanti l'ambiente (comprese le finestre)

r_m = Coefficiente medio di riflessione luminosa delle superfici S (si assume convenzionalmente r_m = 0.7 ovvero si utilizza la TAB.1);

δ_{mb} = Coefficiente medio di riflessione luminosa delle superfici interne posizionate nella parte inferiore dello spazio considerato (pavimento, mobilio, parte bassa delle pareti);

δ_{ma} = Coefficiente medio di riflessione luminosa delle superfici interne posizionate nella metà superiore dello spazio (soffitto e parte alta delle pareti);

C = Coefficiente dipendente dal grado di ostruzione esterno; per la sua determinazione si utilizzi la seguente TAB. 2.

TAB. 2

ANGOLO DI OSTRUZIONE ⁹	0°	10°	20°	30°	40°	50°	60°	70°	80°
C	39	35	31	25	20	14	10	7	5

Il valore di IRC così calcolato è considerato costante in tutti i punti dell'ambiente.

In alternativa al metodo appena descritto, per il calcolo di IRC possono essere utilizzati:

⁸ Building Research Station, Hopkinson, Longmore, Petherbridge.

- a) il metodo dei nomogrammi della Building Research Station, BRE Digest, n.42;
b) il seguente metodo tabellare¹⁰:

il valore minimo della componente IRC riflessa dalle superfici interne dello spazio considerato è determinato in funzione del rapporto tra le superfici finestrate e la superficie del pavimento, avendo assunto il coefficiente di riflessione luminosa del soffitto pari a 0,7 ed ostruzioni esterne che formano un angolo di 20° rispetto all'orizzontale (vedi TAB.3).

TAB.3

sup. finestra	Coefficiente di riflessione medio del pavimento											
	← 0.1 →				← 0.2 →				← 0.4 →			
	Coefficiente medio di riflessione luminosa delle pareti (escluse le finestre)											
	0.2	0.4	0.6	0.8	0.2	0.4	0.6	0.8	0.2	0.4	0.6	0.8
2	-	-	0.1	0.2	-	0.1	0.1	0.2	-	0.1	0.2	0.2
5	0.1	0.1	0.2	0.4	0.1	0.2	0.3	0.5	0.1	0.2	0.4	0.6
7	0.1	0.2	0.3	0.5	0.1	0.2	0.4	0.6	0.2	0.3	0.6	0.8
10	0.1	0.2	0.4	0.7	0.2	0.3	0.6	0.9	0.3	0.5	0.8	1.2
12.5	0.15	0.3	0.5	0.85	0.2	0.4	0.7	1.1	0.35	0.6	0.95	1.45
15	0.2	0.4	0.6	1.0	0.2	0.5	0.8	1.3	0.4	0.7	1.1	1.7
20	0.2	0.5	0.8	1.4	0.3	0.6	1.1	1.7	0.5	0.9	1.5	2.3
25	0.3	0.6	1.0	1.7	0.4	0.8	1.3	2.0	0.6	1.1	1.8	2.8
30	0.3	0.7	1.2	2.0	0.5	0.9	1.5	2.4	0.8	1.	2.1	3.3
35	0.4	0.8	1.4	2.3	0.5	1.0	1.8	2.8	0.9	1.5	2.4	3.8
40	0.5	0.9	1.6	2.6	0.6	1.2	2.0	3.1	1.0	1.7	2.7	4.2
45	0.5	1.0	1.8	2.9	0.7	1.3	2.2	3.4	1.2	1.9	3.0	4.6
50	0.6	1.1	1.9	3.1	0.8	1.4	2.3	3.7	1.3	2.1	3.2	4.9

NOTA: la percentuale di 12.5 corrisponde al rapporto fra finestra e pavimento di 1/8 ed i dati corrispondenti sono stati ricavati per interpolazione.

La tabella precedente è pensata per spazi con una superficie in pianta di circa 40 m²; per spazi di dimensione molto diversa ed in particolare per superfici intorno ai 10 m² (ad es. spazi abitativi compresi tra 9 e 14m²) e per superfici intorno ai 90 m² occorre applicare al valore ottenuto dalla precedente tabella un fattore correttivo desunto dalla successiva tab.4

TAB.4

Superficie in pianta	Coefficiente di rinvio delle pareti			
	0,2	0,4	0,6	0,8
	Fattori di correzione			
10 m ²	0,6	0,7	0,8	0,9
90 m ²	1,4	1,2	1,0	0,9

⁹ Angolo misurato sul piano verticale perpendicolare alla finestra e passante per il suo baricentro, in gradi sull'orizzonte.

¹⁰ La tabella è rielaborata da: Building Research Establishment Digest 310, pag.3, "Estimating daylighting in buildings: an aid to energy efficiency" part. 2, Garston, UK 1986.

DETERMINAZIONE DI t (COEFFICIENTE DI TRASPARENZA DEL VETRO)

La trasparenza del vetro deve essere corretta in relazione all'ambiente in cui è ubicata la costruzione, alle attività svolte e alla frequenza della manutenzione e della pulizia.

Per funzioni abitative o uffici (con finestre verticali) si utilizza il valore di "t" ricavato dalla TAB.5 ovvero il valore fornito dal produttore.

TAB.5

TIPO DI SUPERFICIE TRASPARENTE	t
Vetro semplice trasparente	0.95
Vetro retinato	0.90
Doppio vetro trasparente	0.85

Per funzioni diverse il valore di "t" va ridotto in funzione dell'ubicazione dell'edificio, della giacitura della finestra e dell'attività svolta. Si può ricavare il fattore moltiplicativo di riduzione di t dalla seguente TAB.5:

TAB. 6

UBICAZIONE DELL'EDIFICIO	GIACITURA DELLA FINESTRA	ATTIVITÀ'	
		NON INDUSTRIALE O INDUSTRI. PULITO	INDUSTRIALE SPORCO
Area non industriale	Verticale	0.9	0.8
	Inclinata	0.8	0.7
	Orizzontale	0.7	0.6
Area industriale	Verticale	0.8	0.7
	Inclinata	0.7	0.6
	Orizzontale	0.6	0.5

DETERMINAZIONE DI F_o (FATTORE DI OSTRUZIONE DELLA FINESTRA)

Quando si hanno a disposizione gli elementi di riferimento (tipo di telaio prescelto) il valore F_o risulta dal rapporto:

$$F_o = \frac{W}{S}$$

W = superficie dei vetri

S = superficie finestra

A LAVORI ULTIMATI

Nel caso in cui il progettista abbia utilizzato in sede progettuale la **SOLUZIONE CONFORME** o uno dei metodi di calcolo proposti, non è necessario verificare il raggiungimento del livello di prestazione con prove in opera ed il tecnico competente dimostra la conformità dell'opera realizzata al progetto ed al requisito mediante **DICHIARAZIONE DI CONFORMITÀ**, con particolare riferimento agli elementi e ai dati riportati in sede progettuale ed utilizzati per la soluzione conforme o per i calcoli.

Nel caso il progettista abbia utilizzato in sede progettuale metodi di calcolo diversi da quelli precedentemente descritti o dalla soluzione conforme proposta, dovrà verificare la conformità dell'opera realizzata a quella progettata mediante **PROVA IN OPERA**, come di seguito specificato.

Si scelgano, sulla base dei fattori che determinano la prestazione considerata, gli alloggi e gli spazi con caratteristiche tali da poterli definire come i più "sfavoriti" (quelli con minore vista del cielo); la verifica in opera dovrà essere eseguita in almeno due spazi dell'edificio scelti fra quelli più sfavoriti.

La misura di illuminamento esterno E_e va eseguita su un piano orizzontale. Il piano, oltre a essere in grado di vedere l'intera volta celeste (in genere si considera come piano orizzontale quello della copertura dell'organismo edilizio), non deve essere sottoposto all'irraggiamento diretto del sole (in pratica la misura richiede un cielo uniformemente coperto).

Durante le misure lo strumento deve essere appoggiato su un piano orizzontale. Effettuare le misure di illuminamento interno E_i ed esterno E_e con l'uso contemporaneo di due luxmetri, dei quali sia stata precedentemente verificata la congruenza. In alternativa è possibile eseguire le misure esterne ed interne di ciascun punto in successione, purché rapida, soprattutto se le condizioni di illuminazione esterna sono mutevoli. L'illuminamento medio interno E_{im} sarà calcolato come media degli illuminamenti nei punti considerati: tali punti, per uno SPAZIO DI FORMA REGOLARE, sono almeno 4, situati all'incrocio degli assi posti a 1/4 e a 3/4 dello spazio in oggetto (vedi FIG.11). Nel caso di uno SPAZIO DI FORMA IRREGOLARE occorre suddividere lo spazio in subspazi di forma regolare ed Individuare i punti di prova in ogni subspazio secondo il criterio usato per gli spazi regolari (vedi FIG. 12). Per ogni subspazio calcolare la media aritmetica dei valori di illuminamento rilevati nei quattro punti di misura e determinare il corrispondente valore del fattore di luce diurna medio. Il valore del FLD_m dello spazio complessivo sarà calcolato come media pesata dei fattori di luce diurna medi di ogni singolo subspazio.

Nel caso di SPAZI DESTINATI A FUNZIONI PLURIME, poiché il livello del fattore di luce diurna medio deve essere soddisfatto almeno nei punti fissi di lavoro, i quattro punti di misura dell'illuminamento interno sono scelti, con lo stesso metodo descritto nelle figure precedenti, all'interno dell'area che comprende i punti fissi di lavoro e almeno i 9 m² intorno ai medesimi punti fissi di lavoro.

In tutti e tre i casi (spazi regolari, irregolari e spazi per funzioni plurime) il valore di FLD_m è ottenuto dal rapporto:

$$FLD_m = E_{im}/E_e$$

FIG. 11

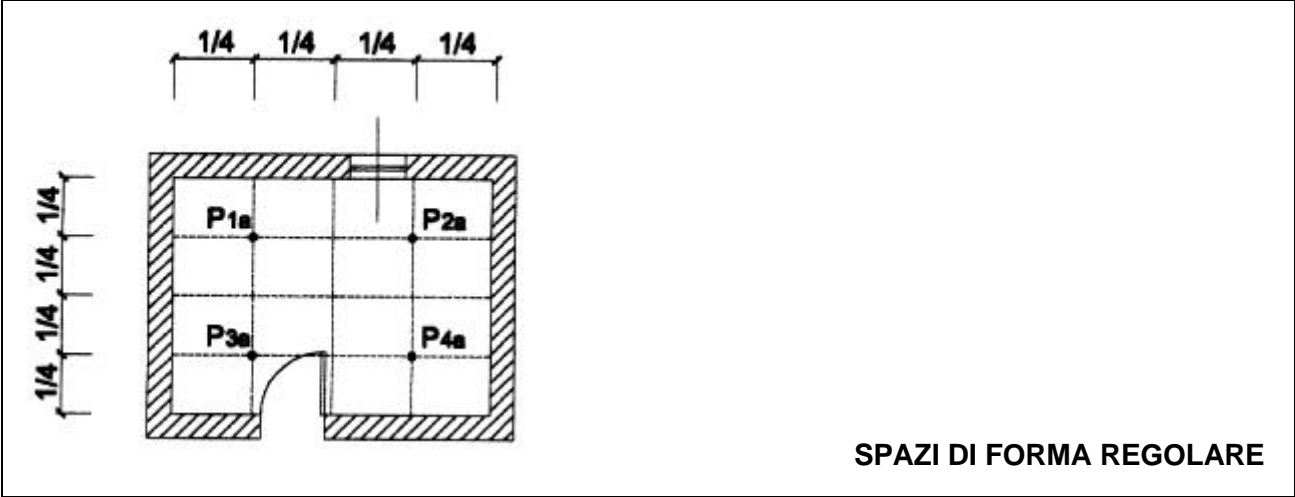
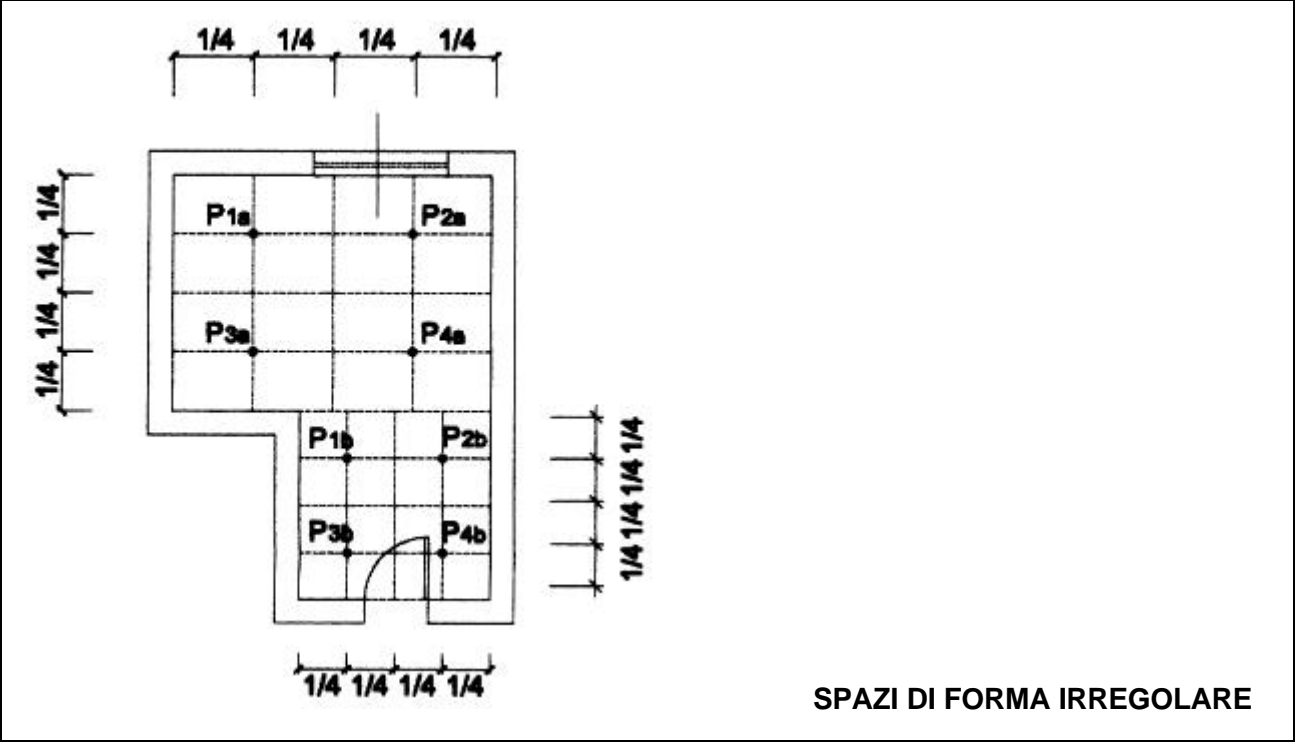


FIG. 12



PRINCIPALI RIFERIMENTI NORMATIVI

Circ. Min. LL.PP 22/11/1974 n. 13011	Requisiti fisico tecnici per le costruzioni edilizie ospedaliere.....
D.M.18.12.1975	Norme tecniche aggiornate relative all'edilizia scolastica.....
DM 5/7/1975	Modificazioni alle istruzioni ministeriali 20/6/1896 relativamente all'altezza minima ed ai requisiti igienico-sanitari principali dei locali d'abitazione, (art. 5).
D.lgs. 19/9/1994 n. 626 come modificato ed integrato dal D.lgs. 19/3/96 n. 242	Attuazione delle direttive CEEriguardanti il miglioramento della sicurezza e della salute sul luogo di lavoro.

FIG.13

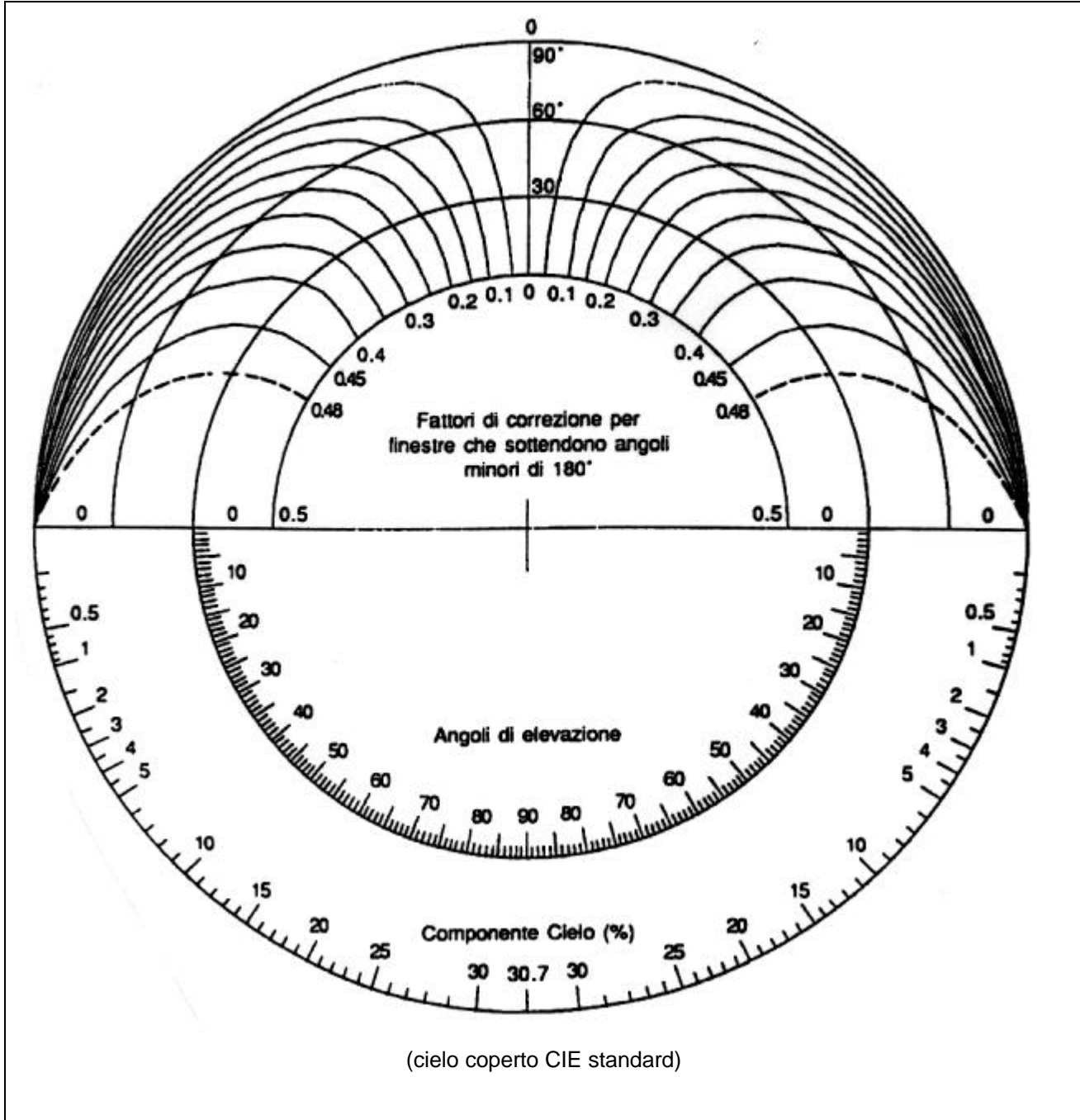
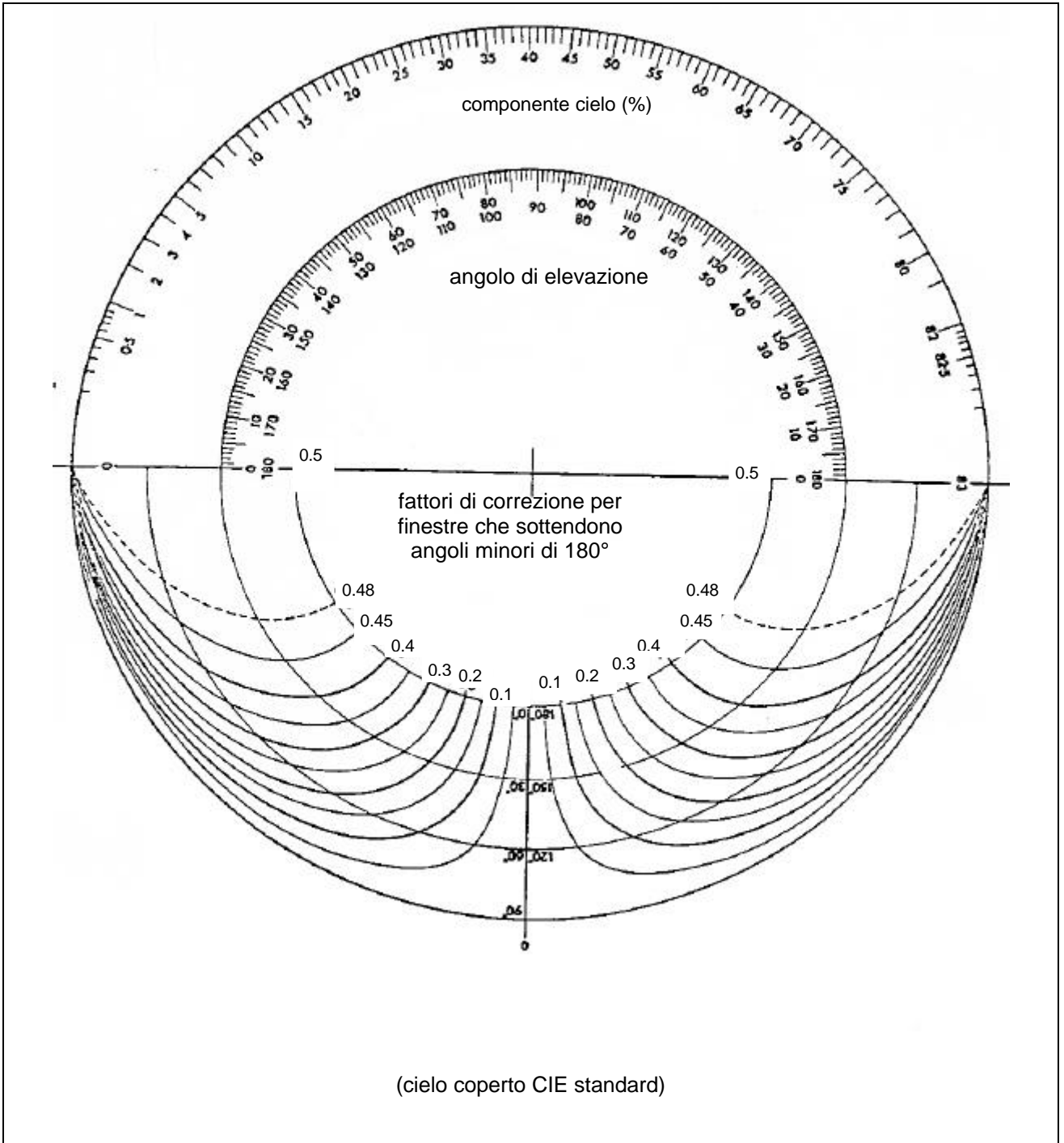


FIG.14



Oscurabilità

ESIGENZE DA SODDISFARE

Possibilità di ottenere un oscuramento opportuno in relazione alle attività dell'utente, al fine di contribuire anche al mantenimento dell'equilibrio omeostatico degli utenti.

L'organismo edilizio deve essere quindi progettato in modo che sia possibile negli SPAZI PER ATTIVITÀ PRINCIPALE:

- svolgere l'attività di riposo e sonno;
- svolgere le specifiche attività che richiedano l'oscuramento;
- evitare i disagi provocati da un insufficiente controllo della luce entrante.

L'oscuramento deve essere regolabile secondo l'esigenza dell'utente.¹

CAMPO DI APPLICAZIONE

Funzioni di cui all'art.78:

- 1) funzioni dei raggruppamenti A, E e funzioni abitative del raggruppamento D;
- 2) funzioni del raggruppamento B e C.

LIVELLI DI PRESTAZIONE

INTERVENTI DI NUOVA COSTRUZIONE E INTERVENTI DI CUI AL 1° COMMA DELL'ART.81

Per le funzioni di cui al precedente punto 1) e per le funzioni sanitarie del raggruppamento B il requisito si ritiene soddisfatto quando sono presenti le seguenti caratteristiche:

- SPAZI CHIUSI PER ATTIVITÀ PRINCIPALE:
 - il livello di illuminamento deve poter essere regolabile fino ad ottenere $E \leq 0.2$ lux.
- CANTINE:
 - il livello di illuminamento deve poter essere regolabile fino ad ottenere $E \leq 0.5$ lux.

Per le funzioni del raggruppamento B e C diverse dalle sanitarie, il requisito si ritiene soddisfatto qualora siano previsti dispositivi per l'attenuazione della luce diurna negli spazi per attività principale, dove necessario in rapporto all'uso dello spazio.

INTERVENTI SUL PATRIMONIO EDILIZIO ESISTENTE DI CUI AL 3° COMMA DELL'ART.81

Il requisito si ritiene soddisfatto quando sono presenti gli stessi livelli di cui al punto precedente, nei limiti di quanto disposto dal 3° comma dell'art.81.

¹ Le soluzioni tecniche adottate per l'oscurabilità possono concorrere (se opportunamente progettate) al controllo dell'abbagliamento e dell'irraggiamento solare diretto (D. Lgs 626/94, art. 33, comma 7).

Oscurabilità

IN SEDE PROGETTUALE

Il progettista fa una **DESCRIZIONE DETTAGLIATA** dei dispositivi o delle soluzioni previste per l'attenuazione della luce diurna.

A LAVORI ULTIMATI

Il tecnico competente dimostra la conformità dei dispositivi installati o delle soluzioni adottate al requisito mediante i seguenti metodi, da usare in modo alternativo:

- **GIUDIZIO SINTETICO**, utilizzabile nei casi più semplici, teso a verificare le condizioni di oscuramento necessarie in rapporto all'uso degli spazi, facendo riferimento anche agli eventuali difetti costruttivi;
- **PROVA IN OPERA**, eseguendo le misure del livello di illuminamento nei medesimi punti indicati per il RC 3.6, mediante un luxmetro, con dispositivi d'oscuramento chiusi e verificando l'assenza di raggi luminosi localizzati.

Temperatura dell'aria interna

ESIGENZE DA SODDISFARE

Il controllo della temperatura dell'aria interna concorre al mantenimento dell'equilibrio omeostatico dell'uomo ed in particolare al soddisfacimento dell'esigenza di benessere termometrico.

Negli spazi chiusi dell'organismo edilizio deve essere, pertanto, assicurata, nella stagione fredda, una temperatura dell'aria interna idonea allo svolgimento delle attività previste (benessere termico).

La temperatura dell'aria deve essere contenuta entro opportuni valori, oltre a non presentare eccessive disuniformità all'interno dello spazio.

Nella stagione fredda, se gli spazi chiusi sono riscaldati con un impianto termico, la temperatura dell'aria deve essere opportunamente limitata al fine di contenere i consumi energetici ¹.

CAMPO DI APPLICAZIONE

Tutte le funzioni dell'art.78, in presenza di impianto di riscaldamento, nella stagione fredda².

LIVELLI DI PRESTAZIONE

INTERVENTI DI NUOVA COSTRUZIONE E INTERVENTI DI CUI AL 1° COMMA DELL'ART.81

Il requisito si ritiene soddisfatto se è garantita la temperatura dell'aria interna t_i per i seguenti spazi dell'organismo edilizio³:

– SPAZI CHIUSI PER ATTIVITÀ PRINCIPALE E SECONDARIA: $18^{\circ}\text{C} \leq t_i \leq 22^{\circ}\text{C}$

inoltre la temperatura t_i non deve presentare, nei punti lungo la verticale dell'ambiente (ad un'altezza compresa entro 1.8 m dal pavimento ed a una distanza dalle pareti superiore a 60 cm) una disuniformità superiore a 2°C.

– SPAZI DI PERTINENZA DESTINATI AL DEPOSITO (CANTINE E SIMILI): $t_i \geq 4^{\circ}\text{C}$

– SPAZI CHIUSI DI CIRCOLAZIONE E DI COLLEGAMENTO AD USO COMUNE: $t_i \geq 7^{\circ}\text{C}$

Sono previste DEROGHE⁴ alle temperature sopraindicate secondo quanto stabilito dalla normativa vigente⁵.

INTERVENTI SUL PATRIMONIO EDILIZIO ESISTENTE DI CUI AL 3° COMMA DELL'ART. 81

Il requisito s'intende soddisfatto quando sono presenti gli stessi livelli di cui al punto precedente, nei limiti di quanto disposto dal 3° comma dell'art.81.

¹ Contestualmente al presente requisito va, infatti, soddisfatto anche il RC 6.1 - CONTENIMENTO DEI CONSUMI ENERGETICI ed inoltre anche il RC 4.2 - SICUREZZA IMPIANTI.

² Sono da considerare appartenenti alla "stagione fredda", in funzione della zona climatica d'appartenenza del Comune, i periodi indicati dal DPR 26/8/1993 n. 412.

³ Nel caso l'organismo edilizio sia classificato E8 (edifici adibiti ad attività industriali ed artigianali ed assimilabili), ai sensi dell'art.3 del DPR 412/93, la temperatura dall'aria non deve superare $18^{\circ}\text{C} + 2^{\circ}\text{C}$ di tolleranza durante la stagione fredda dovendo soddisfare anche le esigenze connesse al risparmio energetico. Si veda inoltre il DM 23/11/1982 relativo al contenimento del consumo energetico e alla ventilazione negli edifici industriali e artigianali e il DPR 303/1956, art.6, modificato con DL 626/1994 sulla sicurezza e salute nei luoghi di lavoro.

⁴ L'art.4 del DPR 412/93, al comma 3 e 4, prevede la possibilità di derogare al limite massimo del valore della temperatura dell'aria negli ambienti durante il periodo in cui è in funzione l'impianto di riscaldamento. Tale deroga è limitata agli edifici classificati ai sensi dell'art.3 dello stesso decreto come E.3, E.6 (1), E.8, se rientrano nei casi previsti dagli stessi articoli. La deroga è concessa con le procedure indicate al successivo comma 5, art.4 del DPR 412/93.

⁵ Vedere PRINCIPALI RIFERIMENTI NORMATIVI nell'ALLEGATO A/2 del RC 6.1 - CONTENIMENTO DEI CONSUMI ENERGETICI.

Temperatura dell'aria interna

IN SEDE PROGETTUALE

Il tecnico competente valuta la conformità del requisito mediante:

- **CALCOLO** del fabbisogno termico dell'ambiente Q_{tot}^1 da effettuare considerando il regime termico come stazionario, vale a dire senza considerare le variazioni giornaliere della temperatura esterna e quelle dell'irraggiamento solare. Si riporta a seguire solo la sequenza dei calcoli².

1. Per ottenere all'interno di un ambiente una determinata temperatura dell'aria (dato di progetto) occorre fornire all'ambiente stesso una quantità d'energia termica pari alla somma dell'energia termica necessaria per riscaldare l'aria di ricambio e quella trasmessa all'esterno del locale attraverso superfici disperdenti e ponti termici.

Poiché il fabbisogno termico dell'ambiente, come sopra ricordato, è pari alla somma di tre contributi

$$Q_{tot} = Q_s + Q_v + Q_{pt}^3$$

la potenza termica Q_{CS} dell'impianto di riscaldamento non deve essere inferiore a tale fabbisogno:

$$Q_{cs} \geq Q_{tot}$$

2. Per la determinazione di Q_{tot} si valutano in primo luogo le dispersioni di calore di tutte le pareti disperdenti del locale Q_s procedendo come di seguito riportato:
- valutare la conduttanza unitaria superficiale sia per superfici all'interno del locale α_i , sia per le superfici rivolte verso l'esterno α_e ;
 - calcolare la conduttanza unitaria interna delle pareti λ/s ;
 - calcolare la trasmittanza unitaria K ;
 - valutare la superficie di scambio termico S ;
 - definire la temperatura di progetto dell'aria interna al locale t_{ip} ;
 - definire la temperatura di progetto dell'aria esterna al locale t_{ep} .⁴
3. Successivamente si procede al calcolo del fabbisogno termico necessario per riscaldare l'aria esterna di rinnovo alla temperatura prevista nel locale Q_v in funzione di un determinato numero di ricambi d'aria⁵.
4. Infine si valutano le dispersioni di calore dovute all'eventuale presenza di ponti termici Q_{pt} .⁶
- **SOLUZIONE TECNICA CONFORME** (per spazi destinati a deposito, come cantine e simili): progettare le pareti dell'involucro esterno fuori terra con una massa efficace⁷ $\geq 150 \text{ kg/m}^2$ senza isolamento oppure $\geq 125 \text{ kg/m}^2$ con isolamento esterno.

¹ Vedere le norme UNI 7357/74, ed UNI 10351/94.

² Il calcolo del fabbisogno termico, così come definito, deve rispettare i dettami della legge del 9/1/1991, n.10 e relativi decreti attuativi vigenti.

³ Dove: Q_s = dispersioni di calore di tutte le superfici disperdenti del locale;

Q_v = fabbisogno termico necessario per riscaldare l'aria esterna di rinnovo alla temperatura prevista nel locale in funzione di un determinato numero di ricambi d'aria;

Q_{pt} = dispersioni di calore dovute all'eventuale presenza di ponti termici.

⁴ Vedere DPR 28/6/77 n. 1052 oppure la UNI 5364/76.

⁵ Vedere anche il RC 3.10 - VENTILAZIONE

⁶ Vedere anche la normativa di riferimento della FAMIGLIA 6 - RISPARMIO ENERGETICO.

⁷ Si intende la massa frontale (Kg/m^2) della porzione di parete interna rispetto allo strato isolante. Nel caso di pareti in cui non sia presente uno strato isolante specifico, la massa efficace è pari al 50% della massa della parete.

A LAVORI ULTIMATI

Il tecnico competente dimostra la conformità al requisito mediante:

- **PROVA IN OPERA**, da effettuare solo durante la stagione fredda (periodo nel quale è consentita l'accensione dell'impianto di riscaldamento) in condizioni di temperatura esterna sufficientemente prossima a quella di progetto; orientativamente:

$$1.2 \cdot (t_{ip} - t_{ep}) \geq (t_i - t_e) \geq 0.8 \cdot (t_{ip} - t_{ep}) \quad ^8$$

Tali condizioni, affinché la prova possa ritenersi valida, dovranno in ogni modo verificarsi per almeno 4 ore nell'arco delle 24 ore.

Per la corretta esecuzione della prova occorre valutare, sulla base dei fattori che determinano la prestazione considerata, quali alloggi e spazi abbiano caratteristiche tali da poterli definire come i più "sfavoriti".⁹

Nel caso si disponga di apparecchiature per il controllo periodico e per la registrazione continua dei dati, la prova sarà svolta effettuando la misura della temperatura dell'aria interna t_i ogni 15 minuti e per un tempo complessivo di 24 ore, schermato l'elemento sensibile dall'influenza degli effetti radianti (di norma collocando l'elemento sensibile nella parte centrale dell'ambiente e in ogni caso ad una distanza $D \geq m$ 0,6 dalle pareti e ad un'altezza di 1,80 m dal pavimento). Contemporaneamente alla misura della temperatura dell'aria interna si effettui la misura della temperatura dell'aria esterna.

In caso di apparecchiature di rilevamento di tipo diverso¹⁰ è compito del tecnico incaricato progettare, eseguire e documentare la verifica in modo tale da ottenere risultati sufficientemente attendibili.

Nel caso sia presente un sistema di termoregolazione della temperatura ambiente va verificata anche l'efficienza di detto sistema.

Nel caso l'ultimazione dei lavori o la richiesta di conformità edilizia avvenga fuori del periodo della stagione fredda, può essere omessa la prova in opera ed il tecnico incaricato si limita all'**ATTESTAZIONE** della conformità delle opere eseguite al progetto approvato e alla vigente normativa.¹¹

PRINCIPALI RIFERIMENTI NORMATIVI

DPR 19 marzo 1956, n.303	Norme generali per l'igiene del lavoro. (In particolare vedere l'art.6 modificato ed integrato con il D.Lgs 626/1994 sulla sicurezza e salute dei lavoratori nei luoghi di lavoro).
---------------------------------	--

Vedere inoltre i riferimenti normativi della FAMIGLIA 6 - RISPARMIO ENERGETICO.

⁸ Dove t_{ep} = temperatura esterna di progetto che dipende dal luogo, vedere DPR 28/6/77 n.1052 oppure la UNI 5364/76 (ad es. per il comune di Bologna $t_{ep} = -5$ °C); $t_{ip} = 20$ °C (temperatura interna di progetto). Inserendo questi valori nella formula risulta, ad esempio, che a Bologna, nell'ipotesi di $t_i = 20$ °C, la temperatura esterna deve essere compresa fra 10 °C sotto lo zero e 0 °C, per almeno 4 ore nell'arco delle 24 ore affinché la prova sia valida.

⁹ Esposizione verso nord, sottotetti abitati, ultimo piano abitato con copertura a terrazza.

¹⁰ Ad esempio strumenti di misura senza registrazione dei dati.

¹¹ In base a tale attestazione è possibile il rilascio del certificato di conformità edilizia, fermo restando che il comune può richiedere, entro 12 mesi dall'ultimazione dei lavori, l'esecuzione delle prove in opera secondo le presenti indicazioni.

Temperatura superficiale

ESIGENZE DA SODDISFARE

Il controllo della temperatura superficiale è uno dei requisiti che concorrono al mantenimento dell'equilibrio omeostatico dell'uomo ed in particolare al soddisfacimento dell'esigenza di benessere termoigrometrico.

Le temperature delle superfici interne degli spazi chiusi vanno contenute entro opportuni valori, al fine di limitare i disagi dovuti sia ad irraggiamento sia ad eccessivi moti convettivi dell'aria.¹

Inoltre le temperature superficiali di qualunque parte accessibile con cui l'utenza possa accidentalmente venire a contatto, devono essere opportunamente contenute, al fine di garantire l'incolumità degli utenti.

CAMPO DI APPLICAZIONE

Funzioni di cui all'art.78, in presenza di impianto di riscaldamento:

1. funzioni dei raggruppamenti A,B,E;
2. funzioni abitative del raggruppamento D.

LIVELLI DI PRESTAZIONE

INTERVENTI DI NUOVA COSTRUZIONE E INTERVENTI DI CUI AL 1° COMMA DELL'ART.81

Superfici interne opache - La temperatura ϑ_i [°C] deve essere contenuta, nel periodo di funzionamento dell'impianto, entro i limiti seguenti:

- ϑ_i superiore alla temperatura di rugiada² e in ogni modo non inferiore a 14 °C, per le partizioni e chiusure,³ (compresi i ponti termici), degli spazi per ATTIVITÀ PRINCIPALE;⁴
- $\vartheta_i \leq 27$ °C (+ 2 °C di tolleranza) per pavimenti a pannelli radianti in spazi per attività PRINCIPALE, SECONDARIA e per spazi di CIRCOLAZIONE E COLLEGAMENTO INTERNI ALL'UNITÀ IMMOBILIARE.

Per i pavimenti nei bagni è ammessa una tolleranza di + 5 °C.

Corpi scaldanti - Per tutte le parti calde con cui l'utenza possa accidentalmente venire a contatto, è ammessa una temperatura superficiale inferiore od uguale a 70 °C (è consigliata non superiore a 65 °C); sono ammesse temperature superiori per le superfici non accessibili o protette.

Superfici vetrate e infissi - I valori della temperatura superficiale devono essere tali da evitare fenomeni di condensa non momentanea⁵, relativamente agli spazi per attività PRINCIPALE, SECONDARIA E SPAZI DI CIRCOLAZIONE E COLLEGAMENTO INTERNI ALL'UNITÀ IMMOBILIARE.

INTERVENTI SUL PATRIMONIO EDILIZIO ESISTENTE DI CUI AL 3° COMMA DELL'ART.81

Il requisito è soddisfatto quando sono presenti gli stessi livelli di cui al punto precedente, nei limiti di quanto disposto dal 3° comma dell'art.81.

¹ Vedere anche il requisito RR 3.2

² Il valore della temperatura di rugiada è in funzione della temperatura dell'aria interna e dell'umidità relativa. Per il calcolo vedere il Requisito Raccomandato dell'umidità superficiale.

³ Pareti interne ed esterne.

⁴ È consigliato che la temperatura delle pareti sia compresa in un intervallo di ± 3 °C rispetto alla temperatura dell'aria. È opportuno provvedere alla coibentazione delle superfici nelle quali possono formarsi ponti termici, quali colonne, montanti, velette, punti d'angolo ecc.

⁵ Le prescrizioni relative al risparmio energetico (R.C.6.1) e ai ricambi d'aria (R.C.3.10) garantiscono, in linea di massima, l'assenza di fenomeni di condensa negli spazi dove non c'è produzione di vapore.

Temperatura superficiale

IN SEDE PROGETTUALE

Il tecnico competente valuta la conformità del requisito mediante:

- **CALCOLO** della temperatura superficiale interna di chiusure e/o partizioni verticali od orizzontali, come segue:¹

$$\vartheta_i = t_{ip} - k \frac{(t_{ip} - t_{ep})}{\alpha_i}$$

t_{ip} = Temperatura di progetto dell'aria interna (normalmente assunta pari a 20 °C)

t_{ep} = Temperatura di progetto dell'aria esterna ²(per partizioni interne deve essere calcolata la temperatura del locale attiguo)

α_i = Adduttanza unitaria delle superfici interne degli elementi disperdenti:

9 W/m² °C per soffitti

8 W/m² °C per pareti verticali

6 W/m² °C per pavimenti

K = Trasmittanza unitaria delle superfici disperdenti [W/m² °C]

Il calcolo va svolto per tutte le superfici interne degli elementi disperdenti che delimitano il volume dell'ambiente, ma non è applicabile per ponti termici d'angolo.

A LAVORI ULTIMATI

Il tecnico abilitato dimostra la conformità al requisito mediante:

- **PROVA IN OPERA**, da eseguire negli spazi dell'organismo edilizio più sfavoriti, dopo aver valutato, sulla base dei fattori che determinano la prestazione considerata, quali alloggi e spazi tra quelli realizzati abbiano caratteristiche tali da poterli definire come i più "sfavoriti"³.

È necessario che le condizioni climatiche esterne garantiscano differenze di temperatura interno - esterno superiori a 10 °C ($t_{interna} - t_{esterna} \geq 10$ °C) e condizioni di assenza di radiazione solare diretta (in pratica si dovrebbe eseguire la misura quando il sole non colpisce la parete), dopo di che si procede come segue:⁴

1. si rilevano le temperature superficiali delle partizioni e delle chiusure degli spazi per attività principale ponendo particolare attenzione ai ponti termici e ai punti d'angolo;
2. si misura la temperatura dei corpi scaldanti e di tutte le parti calde con cui l'utenza possa accidentalmente venire a contatto.

PRINCIPALI RIFERIMENTI NORMATIVI

Vedere i riferimenti normativi della FAMIGLIA 6.

¹ Vedere la UNI 7357 – 74.

² Vedere DPR 28/6/77 n. 1052 oppure la UNI 5364-76.

³ Esposizione verso nord, sottotetti abitati, ultimo piano abitato con copertura a terrazza.

⁴ Nel caso l'ultimazione dei lavori o la richiesta di conformità edilizia avvenga fuori del periodo della stagione fredda, il tecnico incaricato **ATTESTA** la conformità delle opere eseguite al progetto approvato e alla vigente normativa. Secondo tale dichiarazione è possibile il rilascio del certificato di conformità edilizia, fermo restando che il comune può richiedere, entro 12 mesi dall'ultimazione dei lavori, l'esecuzione delle prove in opera secondo le presenti indicazioni.

Ventilazione

ESIGENZE DA SODDISFARE

Il controllo della ventilazione degli spazi chiusi è uno dei requisiti che concorrono al mantenimento dell'equilibrio omeostatico dell'uomo ed in particolare al soddisfacimento dell'esigenza del benessere termoigrometrico e del benessere respiratorio-olfattivo.

La ventilazione negli spazi chiusi è finalizzata a:

- controllare il grado di umidità relativa, per garantire adeguati livelli di benessere igrotermico invernale, contenere gli effetti della condensa del vapore ed evitare la formazione di colonie microbiche;
- contribuire al raggiungimento di un sufficiente benessere igrotermico estivo;
- assicurare le condizioni di benessere respiratorio olfattivo;
- assicurare un adeguato ricambio d'aria, per evitare la presenza di impurità dell'aria e di gas nocivi;
- assicurare l'afflusso dell'aria richiesta dalla combustione nei locali in cui sono installati apparecchi a combustione¹.

Al raggiungimento del requisito concorrono le caratteristiche tipologiche e di esposizione al vento dell'edificio.

CAMPO DI APPLICAZIONE

Tutte le funzioni dell'art.78.

Il requisito, in relazione al campo di applicazione, è suddiviso in:

- **RC 3.10.1:** VENTILAZIONE PER LE FUNZIONI DEI RAGGRUPPAMENTI A, E, B CON ESCLUSIONE DELLE FUNZIONI ARTIGIANALI, MANIFATTURIERE, COMMERCIALI, NONCHÈ PER LE FUNZIONI ABITATIVE DEL RAGGRUPPAMENTO D
- **RC 3.10.2:** VENTILAZIONE PER TUTTE LE ALTRE FUNZIONI, ESCLUSI GLI ALLEVAMENTI ZOOTECNICI

LIVELLI DI PRESTAZIONE

Il livello di prestazione è espresso in numero di ricambi d'aria orario "n" [m³/hm³]. Il numero di ricambi d'aria orario "n" rappresenta il rapporto tra il volume dello spazio e il volume d'aria rinnovato in un'ora all'interno del medesimo spazio.

I ricambi d'aria si distinguono in:

¹ Nei locali in cui sono installati apparecchi a gas di tipo A o B o apparecchi di cottura deve affluire tanta aria quanta ne viene richiesta dalla combustione (vedere punto 3.1 della UNI 7129).

Punto 4.1 - Tipo A: apparecchi previsti per non essere collegati a un condotto o a un dispositivo di evacuazione dei prodotti della combustione verso l'esterno del locale. Tipo B: apparecchi previsti per essere collegati a un condotto o a un dispositivo di evacuazione dei prodotti della combustione verso l'esterno del locale; l'aria comburente è prelevata direttamente nell'ambiente dove gli apparecchi sono installati.

Viene di seguito riportato un estratto dei punti più significativi della UNI 7129, approvata con DM 21/4/93, pubblicato sulla G.U. n. 43 del 3/5/93 e recante norme per la sicurezza per gli apparecchi a gas per uso domestico aventi portata termica non superiore a 35 kw.

Punto 3.1 - L'afflusso dell'aria di combustione deve preferibilmente avvenire per via diretta tramite:

- aperture permanenti praticate sulle pareti esterne dei locali da ventilare;
- condotti di ventilazione singoli oppure ramificati.

È consentita la ventilazione indiretta mediante prelievo da locali attigui con le limitazioni di cui al punto 3.3 della citata UNI.

Punto 3.2 - Le aperture su pareti esterne del locale da ventilare devono:

- avere sezione libera netta di almeno 6 cm² per ogni kw con un minimo di 100 cm²;
- essere situate ad una quota prossima a quella del pavimento; ove questo non sia possibile la sezione dovrà essere aumentata di almeno il 50%.

DM 21/4/93, art.1 punto b - Per gli apparecchi a gas privi del dispositivo di sicurezza per assenza di fiamma, le aperture di ventilazione di cui alla UNI 7129 devono essere maggiorate del 100% con un minimo di 200 cm².

ALLEGATO A / 1	FAMIGLIA 3	REQUISITO COGENTE: 3.10	AGGIORNATO AL: 20/12/1999	PAG.: 2/3
-----------------------	-------------------	--------------------------------	------------------------------	-----------

- continui, se ottenuti attraverso la permeabilità degli infissi e attraverso le prese d'aria esterne;
- discontinui, se avvengono con il controllo da parte dell'utente, ad esempio, tramite l'apertura delle finestre, oppure tramite la ventilazione meccanica comandata dall'utente.²

Qualora la permeabilità degli infissi e le prese d'aria esterna non riescano a garantire il raggiungimento dei ricambi d'aria continui prescritti, occorre ricorrere anche alla ventilazione continua meccanica.³

R.C. 3.10.1 - Ventilazione per le funzioni dei raggruppamenti A, E, B con esclusione delle funzioni artigianali, manifatturiere, commerciali, nonché per le funzioni abitative del raggruppamento D

INTERVENTI DI NUOVA COSTRUZIONE E INTERVENTI DI CUI AL 1° COMMA DELL'ART. 81

Spazi per attività principale:

- superficie apribile $\geq 1/8$ della superficie di pavimento (ricambio discontinuo)
- $n \geq 0,5 \text{ m}^3/\text{hm}^3$
- in particolare per le cucine, comprese quelle in nicchia, o zona cottura:
 - superficie apribile $\geq 1/8$ della superficie di pavimento (compresa la superficie della zona cottura).
 - $n \geq 0,5 \text{ m}^3/\text{hm}^3$ e, in aggiunta, $n \geq 3 \text{ m}^3/\text{hm}^3$ (ricambio discontinuo) da ubicare in corrispondenza dei punti di cottura, con collegamento esterno tramite canna di esalazione.

Bagni, servizi igienici:

- $n \geq 0,5 \text{ m}^3/\text{hm}^3$ se dotati di apertura all'esterno
- $n \geq 5 \text{ m}^3/\text{hm}^3$ se non dotati di apertura all'esterno, assicurata da di impianto di estrazione forzata (ricambi discontinui).

Spazi di circolazione e collegamento ad uso comune:

- $n \geq 0,5 \text{ m}^3/\text{hm}^3$
- nelle scale i ricambi discontinui devono essere garantiti dalla presenza di finestre apribili ovvero devono essere garantite adeguate condizioni di sicurezza e di igiene⁴

Spazi ad uso comune per attività collettive (es. sale condominiali):

- $n \geq 0,5 \text{ m}^3/\text{hm}^3$
- ricambi discontinui $n \geq 20 \text{ m}^3/\text{hm}^3$ (oppure determinabili in relazione alla capienza dello spazio in ragione di $30 \text{ m}^3/\text{h}$ per persona)

Spazi di pertinenza dell'unità immobiliare o dell'organismo abitativo (autorimesse) vedere la normativa specifica⁵

INTERVENTI SUL PATRIMONIO EDILIZIO ESISTENTE DI CUI AL 3° COMMA DELL'ART. 81

Il requisito s'intende soddisfatto quando sono garantiti gli stessi livelli di cui al punto precedente, nei limiti di quanto disposto dal 3° comma dell'art. 81.

Negli spazi in cui viene mantenuta la destinazione d'uso in essere, qualora non si raggiungano i rapporti tra superficie delle aperture e superficie di pavimento previsti per le nuove costruzioni e non sia possibile, per

² Nell'elenco seguente i ricambi s'intendono continui salvo quando viene indicato diversamente.

³ Vedere l'art.5 del DM 5/7/1/75.

⁴ Vedere l'art.19 della L. 27/5/1975 n. 166, l'art.5 del DM 5/7/1/75 e la Circ. del Min. dell'Interno n. 23271/4122 del 15/10/1975 che ritiene che le condizioni di sicurezza siano quelle antincendio Vedere anche il DM 9/4/1994.

⁵ DM 1/2/1986 - Norme di sicurezza antincendio per la costruzione e l'esercizio di autorimesse e simili.

vincoli oggettivi⁶, intervenire sul numero e sulla dimensione delle aperture, il progettista dovrà evidenziare il valore del rapporto superficie apribile/superficie del pavimento nella situazione esistente e di progetto, fermo restando che i livelli di prestazione di progetto non dovranno essere peggiorativi dell'esistente.⁷

R.C. 3.10.2- Ventilazione per tutte le altre funzioni, esclusi gli allevamenti zootecnici

INTERVENTI DI NUOVA COSTRUZIONE E INTERVENTI DI CUI AL 1° COMMA DELL'ART. 81

Spazi per attività principale:

- $n \geq 2,5 \text{ m}^3/\text{hm}^3$ (salvo maggiori livelli richiesti in rapporto alla specifica destinazione);
- se la ventilazione è assicurata da superfici apribili, almeno il 50% della superficie apribile deve essere a parete e le finestre situate in copertura devono avere meccanismi di apertura facilmente azionabili dal basso.

Bagni, servizi igienici, come per la funzione abitativa.

Spazi ad uso comune per attività collettive, come per la funzione abitativa.

Luoghi di lavoro, attenersi a quanto prescritto dalla normativa vigente.⁸

Per quanto concerne impianti di condizionamento o climatizzazione si rimanda alle specifiche normative vigenti che fanno riferimento a norme UNI, ASHRAE, ecc.

INTERVENTI SUL PATRIMONIO EDILIZIO ESISTENTE DI CUI AL 3° COMMA DELL'ART. 81

Il requisito s'intende soddisfatto quando sono garantiti gli stessi livelli di cui al punto precedente, nei limiti di quanto disposto dal 3° comma dell'art. 81.

Negli spazi in cui viene mantenuta la destinazione d'uso in essere, qualora non si raggiungano i rapporti tra aperture e superficie del pavimento previsti per le nuove costruzioni e non sia possibile, per vincoli oggettivi⁶, intervenire sul numero e sulla dimensione delle aperture, il progettista dovrà evidenziare il valore del rapporto superficie apribile/superficie del pavimento nella situazione esistente e di progetto, fermo restando che i livelli di prestazione di progetto non dovranno essere peggiorativi dell'esistente.

⁶ Sono vincoli oggettivi quelli ex L1089/1939, L. 1497/1939, vincoli di PRG al restauro scientifico, al restauro e risanamento conservativo o comunque i vincoli urbanistici alla conservazione dell'unitarietà dei prospetti.

⁷ Vedere DM 5/7/75, articoli 2, 5, 6.

⁸ Vedere il DPR 303/1956, coordinato col D.lgs. 626/1996 e col D.lgs. 242/96, in particolare gli articoli 7 e 8.

Ventilazione

IN SEDE PROGETTUALE

Il progettista allega al progetto: i **CALCOLI** relativi alle infiltrazioni attraverso gli infissi e la **DESCRIZIONE DETTAGLIATA** delle soluzioni tecnologiche adottate per il soddisfacimento del requisito.

Sono consigliati:

- due metodi per il calcolo del numero di ricambi d'aria di tipo continuo dovuti all'infiltrazione d'aria attraverso gli infissi;
- un metodo per il numero di ricambi d'aria di tipo discontinuo.

Tali metodi, benché non diano risultati d'assoluta precisione, sono da ritenersi validi per gli scopi che s'intendono perseguire.

METODO DI CALCOLO A (per infissi classificati¹)²

Si sceglia la pressione convenzionale differenziale p_c , misurata in pascal [Pa], in funzione della situazione in cui si trova l'infisso mediante l'uso della TAB.1:

TAB.1

	Altezza dal suolo dell'elemento [m]	Facciata protetta p_c [Pa]	Facciata non protetta p_c [Pa]
fascia costiera entroterra fino a 800 m s.l.m.	$H < 10$	10	20
	$10 \leq H \leq 20$	20	40
	$H > 20$	30	60
entroterra sopra a 800 m s.l.m.	$H < 10$	20	40
	$10 \leq H \leq 20$	30	60
	$H > 20$	50	80

Nota la classe A_i d'appartenenza dell'elemento di chiusura in esame³ si calcola la portata d'aria per m^2 di superficie apribile, q_s [m^3/hm^2], mediante le relazioni:

$$\begin{aligned} \text{infissi di classe } A_1 & q_s = 1,47 \cdot p_c^{0,66} \\ \text{infissi di classe } A_2 & q_s = 0,73 \cdot p_c^{0,66} \\ \text{infissi di classe } A_3 & q_s = 0,23 \cdot p_c^{0,66} \end{aligned}$$

Si calcoli ora l'infiltrazione complessiva d'aria Q [m^3/h]:

$$Q = \sum_i (q_{s_i} \cdot s_i) \quad s_i = \text{superficie apribile [m}^2\text{] dell'infisso avente portata d'aria } q_{s_i}$$

Si calcoli poi n mediante la relazione:

$$n = Q/V \quad \begin{aligned} V &= \text{volume dello spazio chiuso preso in considerazione} \\ Q &= \text{infiltrazione complessiva d'aria o portata d'aria} \end{aligned}$$

¹ Secondo la normativa UNI 7979 - 79.

² La notevole impermeabilità all'aria degli infissi certificati (sempre più utilizzati ai fini del contenimento energetico) difficilmente può assicurare, nelle normali condizioni di esposizione al vento, un ricambio d'aria sufficiente a soddisfare il requisito, salvo che non siano utilizzati infissi dotati di opportune griglie di ventilazione. In questo caso il soddisfacimento del requisito sarà dimostrato mediante l'attestazione della portata d'aria di infiltrazione dalle griglie di ventilazione, rilasciata dal produttore (SOLUZIONE TECNICA CERTIFICATA).

³ Vedere la norma UNI-EN 42

METODO DI CALCOLO B (per infissi non classificati)

Si calcoli l'infiltrazione complessiva d'aria Q, mediante la seguente formula:

$$Q = l \cdot a \cdot (p_e - p_i)^{0.66} = l \cdot q_0$$

Q = l'infiltrazione complessiva d'aria o portata d'aria esterna [m³/h]

l = lunghezza totale delle battute di porte e finestre [m]

a = coefficiente d'infiltrazione (vedi tab. 2, nella quale si suppone che il giunto tra il telaio delle finestre e la muratura sia eseguita a regola d'arte) ossia portata volumica d'aria infiltrata per metro di battuta e per una differenza di pressione di 1 Pa [m³/hm Pa^{0.66}]

p_e = pressione esistente sulla facciata esposta al vento [Pa]

p_i = pressione esistente sulla facciata protetta dal vento [Pa]

q₀ = a • (p_e - p_i)^{0.66} = portata volumica d'aria infiltrata per m di battuta [m³/hm]

TAB.2

TIPOLOGIA DI FINESTRA:	COEFFICIENTE D'INFILTRAZIONE a
Finestra con riquadro in legno o in materiale plastico	0,54
Finestra con riquadro in metallo o combinato legno metallo, senza cure particolari	0.32
Finestre con riquadro in metallo e sigillature adeguate	0.22

La differenza di pressione Δp = (p_e - p_i) è funzione della pressione dinamica del vento sulle facciate esposte e dell'angolo d'incidenza del vento sulle facciate.

Non è possibile calcolare con precisione la differenza di pressione tenendo conto di tutti i fattori, quindi si ricorre a semplificazioni introducendo categorie di vento e condizioni d'esposizioni standard (vedere TAB.3):

TAB.3

CONDIZIONI LOCALI DEL VENTO:	SITUAZIONE	Δp =(p _e - p _i)	
		Insieme di alloggi; case a schiera	Case isolate
Normali (valida per tutte le facciate)	Protetta	6	10
	Libera	14	22
	Esposta	24	40
Regioni ventose (valida solo per le facciate esposte ai venti predominanti)	Protetta	14	18
	Libera	24	40
	Esposta	38	62

METODO DI CALCOLO C (per ricambi discontinui)

Il numero di ricambi d'aria orario n, ottenuti con apertura degli infissi, si calcola mediante la seguente relazione, valida per infissi schematizzabili come rettangolari:

$$n = \frac{S_L \cdot \sqrt{h}}{2,5 \cdot V} \cdot 10^3$$

S_L = base della superficie libera x altezza della superficie libera h [m²]

V = volume dell'ambiente considerato [m³]

A LAVORI ULTIMATI

Il tecnico competente dimostra la conformità delle soluzioni realizzate al requisito mediante:

- **GIUDIZIO SINTETICO** del professionista abilitato che verifica l'adeguatezza della realizzazione rispetto a quanto descritto in sede progettuale. Tale giudizio é eventualmente supportato dalla CERTIFICAZIONE DEL PRODUTTORE relativa alla classe degli infissi.
- **PROVA IN OPERA** (solo per l'impianto di ventilazione) eseguita misurando, con apposito strumento, la portata dell'impianto di estrazione dell'aria Q [m³/h], dopo aver messo in funzione l'impianto di ventilazione con porte e finestre chiuse.

Ricavare quindi il numero di ricambi d'aria orari n garantiti dall'impianto mediante la seguente formula:

$$n = Q / V$$

$$V = \text{volume dell'ambiente considerato [m}^3 \text{]}$$

PRINCIPALI RIFERIMENTI NORMATIVI

Circ.min.n.3151 del 22/5/1967	Criteri di valutazione delle grandezze atte a rappresentare le proprietà termiche, igrometriche, di ventilazione e di illuminazione nelle costruzioni edilizie.
Circ.min.n.13011 del 22/11/1974	Requisiti fisico- tecnici per le costruzioni edilizie. Proprietà termiche, igrometriche, di ventilazione e di illuminazione.
DM 5/7/1975	Modificazioni alle istruzioni ministeriali 20/6/1896 relativamente all'altezza minima ed ai requisiti igienico-sanitari principali dei locali d'abitazione; (modificato con DM 9/6/1999).
DM 18/12/1975	Norme tecniche aggiornate all'edilizia scolastica ecc. (aggiornato con DM 13/9/77).
L. 27/5/1975 n. 166	Norme per interventi straordinari di emergenza per l'attività edilizia
Circ.n.23271/4122 del 15/10/1975	Legge 27/5/75, n.166 "Norme per interventi straordinari per attività edilizia" - D.M. 5/7/75 "Modificazione istruzioni ministeriali 20/6/1896 relativamente altezza minima ed ai requisiti igienico sanitari principali dei locali di abitazione".
L. 5/8/1978 n. 457	Norme per l'edilizia residenziale, art.43.
DM 1/2/1986	Norme di sicurezza antincendio per le costruzioni e l'esercizio di autorimesse e simili.
DM 21/4/1993	Approvazione delle norme UNI - CIG, recante norme per la sicurezza nell'impiego del gas combustibile.
Delib.Cons.Reg.15/12/1998 n. 1061	Requisiti funzionali e prestazionali minimi delle strutture adibite a soggiorni per minori.
UNI - EN 42 - 76	Prove di permeabilità all'aria.
UNI - 10344	Riscaldamento degli edifici. Calcolo del fabbisogno di energia.
UNI - 7979/79	Classificazione degli infissi esterni (verticali) in base alla permeabilità all'aria, tenuta all'acqua e resistenza al vento.

Protezione dalle intrusioni di animali nocivi

ESIGENZE DA SODDISFARE

Prevenire l'intrusione d'insetti e d'animali nocivi.

CAMPO DI APPLICAZIONE

Tutte le funzioni dell'art.78.

LIVELLI DI PRESTAZIONE

INTERVENTI DI NUOVA COSTRUZIONE E INTERVENTI DI CUI AL 1° COMMA DELL'ART.81

Il requisito s'intende soddisfatto quando:

- tutte le aperture di aerazione sono rese impenetrabili con griglie o reti di adeguate dimensioni;
- i fori di aerazione di solai e vespai a intercapedine ventilata sono sbarrati con reti a maglie fitte;
- le aperture delle canne di aspirazione, di aerazione forzata e di esalazione dei fumi sono munite di reti a maglie di dimensione adeguata poste alla sommità delle stesse ed in posizione accessibile per i dovuti controlli (vedi anche R.C.3.2);
- le reti di scarico uscenti dai muri non presentino forature o interstizi comunicanti con il corpo della muratura (vedi anche R.C.3.4);
- è assicurata la perfetta tenuta delle fognature nell'attraversamento delle murature (vedi anche R.C.3.4);
- i cavi elettrici, telefonici, televisivi e simili sono posti in canalizzazioni stagne;
- per gli elementi tecnici, gli elementi di finitura esterna e i relativi particolari costruttivi è valutata l'attitudine a favorire l'annidarsi di alcuni tipi di volatili, con conseguente possibile ingresso di parassiti nell'organismo edilizio.

INTERVENTI SUL PATRIMONIO EDILIZIO ESISTENTE DI CUI AL 3° COMMA DELL'ART.81

Il requisito s'intende soddisfatto quando sono garantiti gli stessi livelli di cui al punto precedente, nei limiti di quanto disposto dal 3° comma dell'art.81.

Protezione dalle intrusioni di animali nocivi

IN SEDE PROGETTUALE

Il progettista fa una **DESCRIZIONE DETTAGLIATA** delle soluzioni previste per prevenire la possibilità d'intrusioni d'animali attraverso gli impianti, le partizioni e le chiusure.

In particolare vanno prevenute condizioni favorevoli all'ingresso e alla diffusione d'insetti e altri animali, compresa l'intrusione di volatili attraverso prese d'aspirazione, condotti, canne fumarie, ecc.

A LAVORI ULTIMATI

Il tecnico competente dimostra la conformità delle soluzioni realizzate al requisito mediante un **GIUDIZIO SINTETICO**, con riferimento anche ai particolari costruttivi o ai difetti esecutivi, facendo riferimento anche a componenti e finiture esterne che possono favorire l'annidarsi di volatili.

ALLEGATO A / 1	FAMIGLIA 4	AGGIORNATO AL : 20/12/1999	PAG.: 1/1
SICUREZZA NELL'IMPIEGO			

PROPOSIZIONE ESIGENZIALE (SECONDO LA DIRETTIVA 89/106 CEE)

L'opera deve essere concepita e costruita in modo che la sua utilizzazione non comporti rischi d'incidenti inammissibili quali scivolate, cadute, collisioni, ustioni, folgorazioni, ferimenti a seguito d'esplosioni.

Fanno parte della presente famiglia, i seguenti requisiti¹:

- RC 4.1:** SICUREZZA CONTRO LE CADUTE E RESISTENZA AD URTI E SFONDAMENTO
RC 4.2: SICUREZZA DEGLI IMPIANTI

¹ Rispetto alla precedente versione dello schema di Regolamento edilizio tipo (Del. di G.R. n.593 del 28/2/1995) sono state apportate le seguenti modifiche:

Denominazione del RC ai sensi dello "Schema tipo di R.E." di cui alla Del. di G.R. n.593 del 28/2/1995	tipo della modifica	nuova denominazione del RC o denominazione del RC cui è stato accorpato
RC 4.1 SICUREZZA CONTRO LE CADUTE RC 4.2 SICUREZZA DI CIRCOLAZIONE (ATTRITO DINAMICO) RC 4.4 RESISTENZA MECCANICA AGLI URTI E ALLO SFONDAMENTO	i tre requisiti sono stati accorpati	RC 4.1 SICUREZZA CONTRO LE CADUTE E RESISTENZA AD URTI E SFONDAMENTO
RC 4.3 LIMITAZIONE DEI RISCHI D'USTIONE	il requisito è stato accorpato nella famiglia 3 ad altro requisito	RC 3.9 TEMPERATURA SUPERFICIALE
RC 4.5 SICUREZZA ELETTRICA RC 4.6 SICUREZZA DEGLI IMPIANTI	i due requisiti sono stati accorpati	RC 4.2 SICUREZZA DEGLI IMPIANTI

Sicurezza contro le cadute e resistenza ad urti e sfondamento

ESIGENZE DA SODDISFARE

L'altezza, le dimensioni e le caratteristiche delle eventuali forature esterne (finestre, porte-finestre che non prospettano su balconi o terrazzi, ecc.), la resistenza alle spinte orizzontali di parapetti e di barriere di protezione in genere devono essere tali da evitare cadute.

I materiali, la conformazione e il dimensionamento degli spazi devono essere tali da evitare il rischio di cadute per gli utenti, in particolare per quanto riguarda il pericolo di scivolamento.

Gli elementi tecnici devono resistere a urti da corpo pesante senza essere attraversati, asportati e senza distacchi di parti e caduta di frammenti contundenti o taglienti, al fine di salvaguardare la sicurezza degli utenti e la sicurezza da intrusioni di persone.

Tutte le coperture, potendo essere praticabili da personale specializzato per le eventuali manutenzioni, devono resistere all'urto che potrebbe causare una persona cadendo sulla stessa.

CAMPO DI APPLICAZIONE

Tutte le funzioni di cui all'art.78, e tutti gli spazi dell'organismo edilizio e delle sue pertinenze; in presenza di componenti tecnologici come:

- scale interne ed esterne, parapetti, pareti barriere di protezione in genere, forature esterne (finestre, ecc.) coperture;
- pavimentazioni (limitatamente agli spazi di uso comune o aperti al pubblico);
- qualunque altro elemento¹ che possa costituire pericolo ai fini della sicurezza contro le cadute (es. coperture);

LIVELLI DI PRESTAZIONE

INTERVENTI DI NUOVA COSTRUZIONE E INTERVENTI DI CUI AL 2° COMMA DELL'ART. 81

Il requisito s'intende soddisfatto se l'elemento considerato (componente tecnologico) resiste alle sollecitazioni previste dalle norme vigenti² senza presentare:

- insufficiente resistenza meccanica all'urto e allo sfondamento;
- perdite di integrità strutturale;
- distacco di parti;
- caduta di frammenti e di elementi.

Ogni componente tecnologico in qualsiasi spazio dovrà presentare caratteristiche tali da garantire la resistenza ai sovraccarichi specificati dalla normativa vigente.

Si riportano a seguire le intensità da assumere per i sovraccarichi variabili verticali³ e orizzontali ripartiti e per

¹ Oltre a quanto la normativa vigente disciplina per specifiche destinazioni d'uso in materia (ad esempio di sicurezza sul lavoro o di prevenzione incendi) per i componenti tecnologici indicati nei campi di applicazione del requisito, è opportuno che il tecnico abilitato analizzi e valuti, in modo sistematico, gli ipotetici rischi che potrebbero essere generati da altri elementi che intende realizzare o installare.

² Vedere nell'ALLEGATO A/2 " PRINCIPALI RIFERIMENTI NORMATIVI".

³ Ai sensi del DM 16/01/1996, formano oggetto di verifiche locali distinte e non vanno sovrapposti ai corrispondenti ripartiti; essi vanno applicati su un'impronta di 50x50mm, salvo che per la Cat.8, per la quale si applicano su due impronte di 200x200mm, distanti 1,60m.

le corrispondenti azioni locali concentrate, tutte comprensive degli effetti dinamici ordinari ⁴.

TAB.1

SOVRACCARICHI VARIABILI PER EDIFICI				
Cat.	TIPO DI LOCALE	Verticali ripartiti kN/m ²	Verticali concentrati kN	Orizzontali lineari kN/m
1	Ambienti non suscettibili di affollamento (locali abitazione e relativi servizi, alberghi, uffici non aperti al pubblico) e relativi terrazzi a livello praticabili	2,00	2,00	1,00
2	Ambienti suscettibili di affollamento (locali abitazione e relativi servizi, alberghi, uffici aperti al pubblico) e relativi terrazzi a livello praticabili	3,00	2,00	1,00
3	Ambienti suscettibili di affollamento (sale convegni, cinema, teatri, chiese, negozi, tribune con posti fissi) e relativi terrazzi a livello praticabili	4,00	3,00	1,50
4	Sale da ballo, palestre, tribune libere, aree di vendita con esposizione diffusa (mercati, grandi magazzini, librerie, ecc.), e relativi terrazzi a livello praticabili, balconi e scale	5,00	4,00	3,00
5	Balconi, ballatoi e scale comuni (esclusi quelli pertinenti alla Cat.4)	4,00	2,00	1,50
6	Sottotetti accessibili (per la sola manutenzione)	1,00	2,00	1,00
7	Coperture: - non accessibili - accessibili: secondo categoria di appartenenza(da 1 a 4) - speciali : (impianti, eliporti, altri): secondo il caso	0,50 / / /	1,20 / / /	/ / / /
8	Rimesse e parcheggi: - per autovetture di peso a pieno carico fino a 30 KN - per transito di automezzi di peso superiore a 30 KN: da valutarsi caso per caso	2,50	2 x 10,00	1,00
9	Archivi, biblioteche, magazzini, depositi, laboratori, officine e simili: da valutarsi secondo il caso	≥ 6,00	6,00	1,00

Si indicano alcuni ulteriori livelli di prestazione:

SCALE (interne ed esterne all'unità immobiliare o all'organismo edilizio, di uso comune, quelle in spazi aperti al pubblico e quelle situate nei luoghi di lavoro):

- le scale devono essere dotate, sui lati aperti, di parapetto o difesa equivalente dalle cadute, oltre a essere munite di corrimano posto ad un'altezza di 1,00 m;
- le scale di larghezza superiore a 3 m devono essere dotate anche di corrimano centrale;
- le rampe devono essere preferibilmente rettilinee e avere non meno di tre e non più di quindici gradini; i gradini devono essere a pianta rettangolare, avere pedate ed alzate di dimensioni costanti, rispettivamente non inferiori a 30 cm (pedata) e non superiore a 18 cm (alzata);⁵
- le rampe non rettilinee, i gradini a pianta trapezoidale, sono ammessi. La pedata deve essere almeno 30 cm, misurata a 40 cm dal montante centrale o dal parapetto interno e purché vi siano pianerottoli di riposo ogni 15 alzate;
- le rampe ad uso comune devono avere larghezza non inferiore a 1,2 m e una pendenza costante all'interno di ogni tratto;
- le porte devono aprirsi in corrispondenza dei pianerottoli e l'apertura delle stesse non deve interferire con la percorribilità degli spazi su cui si aprono;
- i pianerottoli devono avere almeno la stessa larghezza delle rampe;

⁴ Si veda il DM16 gennaio 1996.

- nelle pareti delle scale, per un'altezza di 2 m dal piano di calpestio, non devono esserci sporgenze;
- il corrimano lungo la parete non deve sporgere più di 8 cm e le estremità devono essere arrotondate verso il basso o rientrare, con raccordo, verso le pareti stesse.

PARAPETTI, CORRIMANO E PARETI (in tutti gli spazi):

- i parapetti e i corrimano, alla quota del bordo superiore, e le pareti degli spazi, alla quota di 1,20 m dal rispettivo piano di calpestio, non devono presentare deformazioni sotto l'azioni dei sovraccarichi orizzontali⁶ di cui alla tabella precedente; i sovraccarichi orizzontali vanno considerati sui singoli elementi e non sull'edificio nel suo insieme;
- i parapetti devono avere un'altezza, rispetto al livello più alto di calpestio, non inferiore a 1,00 m;
- i parapetti e le pareti non devono essere scalabili;
- i parapetti e le pareti non devono presentare vuoti di dimensioni tali da consentire il passaggio di una sfera di 0,10 m di diametro.
- i parapetti e le pareti, realizzati in vetro e installati ad altezza inferiore a 1,00 m dal piano interno di calpestio, devono avere caratteristiche di resistenza conformi a quanto indicato nella tabella relativa ai sovraccarichi orizzontali sopra riportata.

FORATURE ESTERNE (in tutti gli spazi):

- i bancali delle finestre (comprese anche quelle che arrivano a pavimento) devono avere altezza non inferiore a 1,00 m e rispondere a tutte le caratteristiche già indicate per i parapetti;
- le superfici finestrate installate in zona superiori a m 1,50 di altezza rispetto al piano di calpestio devono essere tali da rendere possibile la pulizia e la sostituzione dei vetri dall'interno, salvo specifici sistemi di pulizia appositamente previsti e rispondenti alle norme di sicurezza e antinfortuno; l'apertura di dette superfici finestrate deve essere assicurata con sistemi manovrabili dal basso.

PAVIMENTAZIONI (limitatamente agli spazi di circolazione ad uso comune o agli spazi aperti al pubblico):

- non devono avere superfici sdruciolevoli i pavimenti di ingressi, pianerottoli e scale interne ed esterne, camminamenti, marciapiedi esterni e comunque tutti i pavimenti di percorsi che costituiscono vie di fuga in caso di pericolo di qualsiasi tipo, affinché sia garantita la percorrenza senza rischi di cadute anche in caso di emergenza;
- per i pavimenti esterni si deve tenere conto anche della possibile presenza di lamine d'acqua, portate dal vento.

E' antisdruciolevole una pavimentazione il cui coefficiente di attrito tra il piede calzato e la pavimentazione, tenendo conto di una manutenzione normale e prevedibile, risulta:

$$\mu \geq 0,4 \qquad \mu = \text{coefficiente di attrito dinamico}^7$$

COPERTURE (in tutti gli spazi) :

- le coperture accessibili e non accessibili devono resistere allo sfondamento ed in particolare devono sopportare i sovraccarichi verticali ripartiti e concentrati indicati nella vigente normativa⁸ (vedi TAB.1).

⁵ L.R.48/84 " NTR per la disciplina delle opere di edilizia residenziale pubblica " - per il corretto dimensionamento delle pedate e alzate verificare la seguente formula: $2A + P = 62 \div 64$, dove: A = alzata (in cm) e P = pedata (in cm).

⁶ Si veda la TAB. 1 tratta dal DM 16 gennaio 1996 – "Norme tecniche relative ai criteri generali per la verifica di sicurezza delle costruzioni e dei carichi e sovraccarichi".

⁷ Punto 8.22 del DM 236/89 "Prescrizioni tecniche necessarie a garantire l'accessibilità, l'adattabilità e la visitabilità degli edifici privati e di edilizia residenziale pubblica sovvenzionata ed agevolata, ai fini del superamento delle barriere architettoniche"

⁸ Si veda il DM 16 gennaio 1996 e la TAB.1 sopraripportata.

ALLEGATO A / 1	FAMIGLIA 4	REQUISITO COGENTE: 4.1	AGGIORNATO AL: 20/12/1999	PAG.: 4/4
-----------------------	-------------------	-------------------------------	------------------------------	-----------

INTERVENTI SUL PATRIMONIO EDILIZIO ESISTENTE DI CUI AL 3°COMMA DELL'ART.81

Il requisito si ritiene soddisfatto quando sono garantiti gli stessi livelli indicati precedentemente, una volta valutato quanto disposto dal 3°comma dell'art.81.

Sicurezza contro le cadute e resistenza ad urti e sfondamento

IN SEDE PROGETTUALE

Il progettista, mediante **CALCOLI** e **DESCRIZIONI DETTAGLIATE** delle soluzioni tecniche e dei materiali da adottare, indica:

- i carichi ipotizzati¹ e i calcoli di verifica adottati per quanto riguarda la resistenza alla spinta orizzontale su parapetti e corrimano; particolare attenzione andrà posta nello studio dei dispositivi d'ancoraggio del parapetto alle strutture cui è vincolato;
- il dimensionamento, secondo quanto stabilito nei livelli di prestazione e nella normativa specifica di riferimento,² delle forature, delle scale, dei parapetti e di qualunque altro elemento o componente necessario a garantire sicurezza contro le cadute, nonché le indicazioni necessarie per la fase esecutiva;
- la scelta di materiali, le soluzioni tecniche da adottare, le modalità per l'esecuzione della pavimentazione, affinché sia evitato il pericolo di scivolamento.

A LAVORI ULTIMATI

Con riferimento alle condizioni d'uso effettivo dell'opera edilizia, il requisito, a seconda del livello, è verificato da:

- **GIUDIZIO SINTETICO** di professionista abilitato, che verifica l'adeguatezza della realizzazione rispetto a quanto descritto in sede progettuale.

Tale giudizio potrà essere eventualmente supportato da:

- **CERTIFICAZIONI** del produttore relative ai materiali e componenti utilizzati, rilasciate in base a prove di laboratorio eseguite secondo metodiche riconosciute.
- **PROVE IN OPERA** tese a misurare gli elementi o i componenti utilizzati o a verificarne la resistenza agli urti e allo sfondamento.

Ad esempio per un parapetto, si dovrà verificare mediante misurazioni:

- a) la corretta collocazione degli elementi che lo costituiscono, i quali devono essere collocati in modo tale da impedire il passaggio di una sfera avente un diametro di m 0,10;
- b) la non scalabilità ovvero l'assenza di potenziali punti d'appoggio in successione verticale, posti ad una distanza reciproca inferiore a cm 40 per un'altezza di cm 60 dal piano di calpestio;
- c) l'altezza dal piano di calpestio dello spazio;
- d) la rispondenza del dimensionamento ai calcoli di verifica relativi alle specifiche resistenze o, in alternativa, dove sia possibile, l'assenza di deformazioni o rotture del corrimano sotto le azioni previste in progetto.

¹ Vedere la tabella dei "sovraccarichi orizzontali" indicati nel RC 4.1- livelli di prestazione

² Vedere "riferimenti normativi" del RC 4.1

PRINCIPALI RIFERIMENTI NORMATIVI

D.P.R.1° dicembre 1956, n. 1688	Approvazione di nuove norme per la compilazione dei progetti di edifici ad uso delle scuole elementari e materne
D.M. 5 agosto 1977	Determinazione dei requisiti tecnici sulle case di cura private
D.P.R.27 aprile 1978, n. 384	Regolamento di attuazione dell'art.27 della L. 30 marzo 1971, n. 118 , a favore dei mutilati e invalidi civili, in materia di barriere architettoniche e trasporti pubblici
D.M. 14 giugno 1989, n.236	Prescrizioni tecniche necessarie a garantire l'accessibilità, l'adattabilità e la visitabilità degli edifici privati e di edilizia residenziale pubblica sovvenzionata ed agevolata, ai fini del superamento delle barriere architettoniche
D.M. 25 agosto 1989	Norme di sicurezza per la costruzione e l'esercizio di impianti sportivi
D.M. 26 agosto 1992	Norme di prevenzione incendi per l'edilizia scolastica
D.M. 9 aprile 1994	Approvazione della regola tecnica di prevenzione incendi per la costruzione e l'esercizio delle attività ricettive turistico-alberghiere
D.L. 19/3/1996 n. 242	Modifiche ed integrazioni al decreto legislativo 19/9/94 n. 626, recante attuazione di direttive comunitarie riguardanti il miglioramento della sicurezza e della salute dei lavoratori sul luogo di lavoro.
D.L.19/9/1994 n. 626	Attuazione delle direttive CEE riguardanti il miglioramento della sicurezza e della salute dei lavoratori sul luogo di lavoro.
D.M. 16 gennaio 1996	Norme tecniche relative ai "Criteri generali per la verifica di sicurezza delle costruzioni e dei carichi e sovraccarichi"
D.M. 18 marzo 1996	Norme di sicurezza per la costruzione e l'esercizio degli impianti sportivi.
D.M. 10 marzo 1998	Criteri generali di sicurezza antincendio e per la gestione dell'emergenza nei luoghi di lavoro

Sicurezza degli impianti

ESIGENZE DA SODDISFARE

Gli impianti a servizio di tutti gli spazi dell'organismo edilizio devono essere concepiti e realizzati in modo tale da garantire il massimo grado di sicurezza per gli utenti e per gli operatori, oltre a dover rispondere ad esigenze di fruibilità

CAMPO DI APPLICAZIONE

Tutte le destinazioni d'uso di cui all'art.78, funzioni di cui alle lettere A, B, C, D, E e tutti gli spazi dell'organismo edilizio, comprese le sue pertinenze, nel caso di installazione, trasformazione, ampliamento di impianti¹.

In particolare sono soggetti al presente requisito gli:

- impianti di cui all'elenco indicato nella normativa vigente² per quanto riguarda gli EDIFICI ADIBITI AD USO CIVILE, dove per "edifici adibiti ad uso civile"³ s'intendono le unità immobiliari o le loro parti destinate ad uso abitativo, a studio professionale o a sede di persone giuridiche private, associazioni, circoli o conventi e simili;
- impianti di produzione, di trasporto, di distribuzione e di utilizzazione dell'energia elettrica (nei modi stabiliti dalla normativa vigente⁴) di IMMOBILI ADIBITI AD ATTIVITÀ PRODUTTIVE, AL COMMERCIO, AL TERZIARIO E AD ALTRI USI (compresi gli edifici adibiti a sede di società attività industriale, commerciale o agricola o in ogni caso di produzione o di intermediazione di beni o servizi, gli edifici di culto, nonché gli immobili destinati ad uffici, scuole, luoghi di cura, magazzini o depositi o in genere a pubbliche finalità dello Stato o di enti pubblici territoriali, istituzionali o economici)⁵.

¹ Ai sensi del 3° comma, dell'art.7 della L.46/90, tutti gli impianti realizzati alla data di entrata in vigore della L.46/90 (ovvero alla data del 13/03/1990) devono ad oggi essere adeguati alla normativa in quanto la proroga del termine per l'adeguamento, disposta prima dalla L.25/96 e ulteriormente dall'art.31 della L. 07/08/1997, n. 266, è scaduta il 31/12/1998.

A far data dal 1 gennaio 1999 tutti gli impianti installati prima della L.46/90 devono essere adeguati alle direttive comunitarie, mentre quelli eseguiti dopo devono essere realizzati ai sensi di legge e a regola d'arte (ovvero secondo norme UNI e CEI).

In particolare per gli impianti a gas per uso domestico, preesistenti alla data del 13/03/1990, alimentati a gas combustibile, ovvero per gli impianti asserviti ad apparecchi con singola portata termica non maggiore di 35 KW è stata approvata con DM 26/11/1998 la norma UNI-CIG 10738 (edizione maggio 1998) che fornisce le linee guida per effettuare la verifica delle caratteristiche funzionali degli impianti sopracitati.

Per una definizione di "impianti" soggetti alle prescrizioni della L.46/90 vedere anche i commi 3, 4, 5 e 6 dell'art.1 del DPR 447/91.

² Art.1, della L.46/90:

"1. Sono soggetti all'applicazione della presente legge i seguenti impianti relativi agli edifici adibiti ad uso civile:

- a) gli impianti di produzione, di trasporto, di distribuzione e di utilizzazione dell'energia elettrica all'interno degli edifici a partire dal punto di consegna dell'energia fornita dall'ente distributore;
- b) gli impianti radiotelevisivi ed elettronici in genere, le antenne e gli impianti di protezione da scariche atmosferiche;
- c) gli impianti di riscaldamento e di climatizzazione azionati da fluido liquido, aeriforme, gassoso e di qualsiasi natura o specie;
- d) gli impianti idrosanitari nonché quelli di trasporto, di trattamento, di uso, di accumulo e di consumo di acqua all'interno degli edifici a partire dal punto di consegna dell'acqua fornita dall'ente distributore;
- e) gli impianti per il trasporto e l'utilizzazione di gas allo stato liquido o aeriforme all'interno degli edifici a partire dal punto di consegna del combustibile gassoso fornito dall'ente distributore;
- f) gli impianti di sollevamento di persone o di cose per mezzo di ascensori, di montacarichi, di scale mobili e simili;
- g) gli impianti di protezione antincendio.

2. Sono soggetti alla presente legge gli impianti di cui al comma 1, lettera a), relativi agli immobili adibiti ad attività produttive, al commercio, al terziario e ad altri usi."

³ Così come definito al comma 1, dell'art.1 del DPR n.447/91.

⁴ Vedere la precedente nota 2.

⁵ Così come definito anche al comma 2, dell'art.1 del DPR 447/91.

ALLEGATO A / 1	FAMIGLIA 4	REQUISITO COGENTE: 4.2	AGGIORNATO AL: 20/12/1999	PAG.: 2/2
-----------------------	-------------------	-------------------------------	------------------------------	-----------

LIVELLI DI PRESTAZIONE

Per LE NUOVE COSTRUZIONI E INTERVENTI DI CUI AL 2° COMMA DELL'ART.81, PER INTERVENTI SUL PATRIMONIO EDILIZIO ESISTENTE DI CUI AL 3° COMMA DELL'ART.81, il requisito s'intende soddisfatto quando gli impianti sono progettati e realizzati a regola d'arte, utilizzando materiali certificati. L'impianto progettato e realizzato secondo le norme tecniche di sicurezza dell'Ente italiano di unificazione (UNI) e del Comitato elettrotecnico italiano (CEI), nonché nel rispetto di quanto prescritto dalla legislazione tecnica vigente in materia, si considera a regola d'arte.

Nei casi previsti dalla normativa vigente deve essere redatto e depositato presso gli organi competenti ⁶ il progetto obbligatorio ⁷ completo della documentazione⁸ necessaria; il progetto può essere integrato con le modalità previste dalla legge nel caso di varianti⁹ che si rendano necessarie in opera¹⁰.

⁶ IL PROGETTO OBBLIGATORIO È DEPOSITATO, ai sensi comma 3, art.6 della L.46/90:

- presso gli organi competenti al rilascio di licenze d'impianto o di autorizzazioni alla costruzione quando previsto dalle disposizioni legislative e regolamentari vigenti;
- presso gli uffici comunali, contestualmente al progetto edilizio, per gli impianti il cui progetto non sia soggetto per legge ad approvazione;
- presso il comune, dall'impresa installatrice entro 30gg. dalla conclusione dei lavori, nel caso di nuovi impianti tra quelli di cui ai commi 1, lettere a), b), c), e), e g), e 2 dell'art.1 siano installati in edifici per i quali è già stato rilasciato il certificato di abitabilità insieme alla dichiarazione di conformità o il certificato di collaudo.

⁷ LA REDAZIONE DEL PROGETTO È OBBLIGATORIA:

- ai sensi del comma 1 dell'art.6 della L. n. 46/90, da parte di professionisti, iscritti negli albi professionali, nell'ambito delle rispettive competenze nei casi di cui ai commi 1, lettere a), b), c), e), e g), e 2 dell'articolo 1 della stessa legge;
- ai sensi del comma 2 dell'art.6 della L. n. 46/90, al di sopra dei limiti dimensionali indicati nel regolamento di attuazione (comma 1, art.4, DPR 447/91).

IMPIANTI PER CUI È OBBLIGATORIA LA REDAZIONE DEL PROGETTO (LIMITI DIMENSIONALI) ai sensi del comma 1, art.4, DPR 447/91:

- per gli impianti elettrici di cui all'art.1, comma 1, lettera a), della legge, per tutte le utenze condominiali di uso comune aventi potenza impegnata superiore a 6 kW e per utenze domestiche di singole unità abitative di superficie superiore a 400 mq; per gli impianti effettuati con lampade fluorescenti a catodo freddo, collegati ad impianti elettrici, per i quali è obbligatorio il progetto e in ogni caso per impianti di potenza complessiva maggiore di 1200 VA rese dagli alimentatori;
- per gli impianti di cui all'art.1, comma 2, della legge relativi agli immobili adibiti ad attività produttive, al commercio, al terziario e ad altri usi, quando le utenze sono alimentate a tensione superiore a 1000 V, inclusa la parte in bassa tensione, o quando le utenze sono alimentate in bassa tensione qualora la superficie superi i 200 mq;
- il progetto è comunque obbligatorio per gli impianti elettrici con potenza impegnata superiore o uguale a 1,5 kW per tutta l'unità immobiliare provvista, anche solo parzialmente, di ambienti soggetti a normativa specifica del Comitato elettrotecnico italiano (CEI), in caso di locali adibiti ad uso medico o per i quali sussista pericolo di esplosione o maggior rischio di incendio;
- per gli impianti di cui all'art.1, comma 1, lettera b), della legge, per gli impianti elettronici in genere, quando coesistono con impianti elettrici con obbligo di progettazione nonché per gli impianti di protezione da scariche atmosferiche in edifici di volume superiore a 200 mc dotati di impianti elettrici soggetti a normativa specifica CEI o in edifici con volume superiore a 200 mc e con un'altezza superiore a 5 metri;
- per gli impianti di cui all'art.1, comma 1, lettera c), della legge, per le canne fumarie collettive ramificate, nonché per gli impianti di climatizzazione per tutte le utilizzazioni aventi una potenzialità frigorifera pari o superiore a 40.000 frigoriferi/ora;
- per gli impianti di cui all'art.1, comma 1, lettera e), della legge, per il trasporto e l'utilizzazione di gas combustibili con portata termica superiore a 34,8 kW o di gas medicali per uso ospedaliero e simili, nel caso di stoccaggi;
- per gli impianti di cui all'art.1, comma 1, lettera g), della legge, qualora siano inseriti in un'attività soggetta al rilascio del certificato prevenzione incendi e comunque quando gli idranti sono in numero pari o superiore a 4 o gli apparecchi di rilevamento sono in numero pari o superiore a 10.

⁸ CONTENUTI DEI PROGETTI OBBLIGATORI, ai sensi del comma 2, art.4, del DPR 447/91:

- gli schemi dell'impianto e i disegni planimetrici,
- una relazione tecnica sulla consistenza e sulla tipologia dell'installazione, della trasformazione o dell'ampliamento dell'impianto stesso, con particolare riguardo all'individuazione dei materiali e componenti da utilizzare e alle misure di prevenzione e di sicurezza da adottare.

Si considerano redatti secondo la buona tecnica professionale i progetti elaborati in conformità alle indicazioni delle guide dell'Ente italiano di unificazione (UNI) e del CEI.

⁹ Vedere comma 3, dell'art.4 del DPR 447/91.

¹⁰ In caso di violazione della L.46/90 sono applicate le sanzioni secondo i disposti dell'art.16 della L.46/90 e dell'art.10 del D.P.R.447/91. L'accertamento tecnico-amministrativo delle violazioni è di competenza comunale.

Sicurezza degli impianti

IN SEDE PROGETTUALE

Il progettista valuta, in relazione all'attività da svolgere nell'organismo edilizio, se l'impianto da installare, trasformare, ampliare, rientra o meno nei limiti dimensionali¹ indicati dalla normativa vigente per cui:

- nel primo caso redige il **PROGETTO OBBLIGATORIO**² in conformità alle indicazioni delle guide dell'Ente italiano di unificazione (UNI) e del Comitato elettrotecnico italiano (CEI); rispetto a tali indicazioni dovranno essere condotte le verifiche tese al soddisfacimento del requisito;
- nel secondo caso **ATTESTA** che l'intervento non è soggetto al progetto obbligatorio e si limita a una **DESCRIZIONE DETTAGLIATA** delle soluzioni impiantistiche che intende realizzare.

A LAVORI ULTIMATI

Per ciascun impianto, realizzato a regola d'arte³ da soggetti qualificati ai sensi della vigente normativa, la conformità al requisito è verificata da **DICHIARAZIONE DI CONFORMITÀ**⁴, rilasciata al termine dei lavori dall'impresa installatrice al committente, oppure da **CERTIFICATO DI COLLAUDO**⁵, ove previsto dalla normativa vigente⁶.

PRINCIPALI RIFERIMENTI NORMATIVI

Legge 6 dicembre 1971, n. 1083	Norme per la sicurezza dell'impiego del gas combustibile.
D.M. 23 novembre 1972	Approvazione delle tabelle UNI -CIG di cui alla legge 6 dicembre 1971, n.1083, sulle norme di sicurezza dell'impiego del gas combustibile.
D.M. 18 dicembre 1972	Approvazione delle tabelle UNI -CIG di cui alla legge 6 dicembre 1971, n.1083, sulle norme di sicurezza dell'impiego del gas combustibile.
D.M. 07 giugno 1973	Approvazione delle tabelle UNI -CIG di cui alla legge 6 dicembre 1971, n.1083, sulle norme di sicurezza dell'impiego del gas combustibile.
D.M. 10 maggio 1974	Approvazione delle tabelle UNI -CIG di cui alla legge 6 dicembre 1971, n.1083, sulle norme di sicurezza dell'impiego del gas combustibile.
D.M. 30 ottobre 1981	Prescrizioni di sicurezza per l'uso di apparecchi a gas, funzionanti senza scarico esterno dei prodotti della combustione.
Legge 5 marzo 1990, n. 46	Norme per la sicurezza impianti.
Circolare Ministero dell'industria 21 maggio 1990, n.3209/C	Legge 5 marzo 1990, n.46 - Norme per la sicurezza impianti .
Circolare Ministero dell'industria 22 marzo 1991, n.3239/C	Legge 5 marzo 1990, n.46 - Norme per la sicurezza impianti.
Circolare Ministero dell'industria 10 settembre 1991, n.3253/C	Legge 5 marzo 1990, n.46 - Norme per la sicurezza impianti .

¹ Si veda l'art.4 del DPR 447/91 riportato alla nota 7 del RC 4.2 - ALLEGATO A/1.

² Si vedano le note 6 e 7 del RC 4.2 - ALLEGATO A/1.

³ Ovvero secondo le norme tecniche dell'UNI e del CEI.

⁴ Ai sensi dell'art.9 della L.46/90, fanno parte integrante della dichiarazione, sottoscritta dal titolare dell'impresa installatrice e recante i numeri della partita IVA e di iscrizione alla Camera di Commercio (ai sensi dell'art.22 del DLgs 112/98 l'iscrizione ai registri camerali di chi svolge attività di cui all'art.2 della L46/90 è sostituita da denuncia di inizio attività) la relazione contenente la tipologia dei materiali impiegati nonché, ove previsto, il progetto obbligatorio.

Ai sensi dell'art.7 del DPR 447/91, la dichiarazione di conformità è resa sulla base di modelli predisposti con DM 20/2/1992.

⁵ Il rilascio del certificato di collaudo deve avvenire entro tre mesi dalla data della richiesta, ai sensi dell'art.14 della L.46/90. E' generalmente previsto per gli impianti soggetti al controllo dell'ISPESL (ad es.: ascensori), dei VV.FF (ad es. per impianti soggetti anche alla normativa antincendio) delle Unità sanitarie locali (ad esempio nell'ambito di progetti soggetti alla sicurezza dei luoghi di lavoro). Si vedano inoltre le procedure di collaudo previste dal DPR447/98 (sportello unico per le imprese).

⁶ Vedere i principali riferimenti normativi della tabella.

D.P.R.6 dicembre 1991, n. 447	Regolamento di attuazione della legge 5 marzo 1990, n.46, in materia di sicurezza impianti.
D.M. 20 febbraio 1992	Approvazione del modello di dichiarazione di conformità dell'impianto alla regola d'are i cui all'art.7 del regolamento di attuazione della legge 5 marzo 1990, .46, recante norme per la sicurezza degli impianti.
Circolare Ministero dell'industria 30 aprile 1992, n.3282/C	Legge 5 marzo 1990, n.46 - Norme per la sicurezza impianti .
D.M. 11 giugno 1992	Approvazione dei modelli dei certificati di riconoscimento dei requisiti tecnico-professionali delle imprese e del responsabile tecnico ai fini della sicurezza degli impianti.
D.P.R.18 aprile 1994, n.392	Regolamento recante disciplina del procedimento delle imprese ai fini dell'installazione, ampliamento e trasformazione degli impianti nel rispetto delle norme di sicurezza.
Lettera circolare Ministero dell'Interno n. P1089/4101 SOTT.106/21, 22/5/1997	Impianti elettrici. Legge n. 46/1990. Dichiarazioni di conformità e collaudi.
D.M. 3 agosto 1995	Riformulazione del D.M. 22 aprile 1992 concernente la formazione degli elenchi dei soggetti abilitati alle verifiche in materia di sicurezza degli impianti.
Legge 5 gennaio 1996, n.25	Differimento di termini previsti da disposizioni legislative nel settore delle attività produttive ed altre disposizioni urgenti in materia.
Lettera circolare Ministero dell'Interno 6/11/96 n. P2323/4101 SOTT.72/c.2.	Legge 5 marzo 1990, n.46 - Chiarimenti interpretativi ed applicativi ai fini dell'attività di prevenzione incendi relativa agli impianti termici alimentati da combustibili gassosi.
L. 7 agosto 1997, n. 266 - art.31	Disposizioni in materia di sicurezza impianti.
D.P.R.13 maggio 1998, n.218	Regolamento recante disposizioni in materia di sicurezza degli impianti alimentati a gas combustibile per uso domestico.
Decreto 26 novembre 1998	Approvazione di tabelle UNI -CIG di cui alla legge 6 dicembre 1971, n.1083, recante norme per la sicurezza dell'impiego del gas combustibile (18° gruppo).
Decreto Legislativo 31 marzo 1998, n.112	Conferimento di funzioni e compiti amministrativi dello Stato alle regioni ed agli enti locali, in attuazione del capo I della legge 15 marzo 1997, n.59. In particolare vedere l'art.22, comma 3.

Sicurezza degli impianti

IN SEDE PROGETTUALE

Il progettista valuta, in relazione all'attività da svolgere nell'organismo edilizio, se l'impianto da installare, trasformare, ampliare, rientra o meno nei limiti dimensionali¹ indicati dalla normativa vigente per cui:

- nel primo caso redige il **PROGETTO OBBLIGATORIO**² in conformità alle indicazioni delle guide dell'Ente italiano di unificazione (UNI) e del Comitato elettrotecnico italiano (CEI); rispetto a tali indicazioni dovranno essere condotte le verifiche tese al soddisfacimento del requisito;
- nel secondo caso **ATTESTA** che l'intervento non è soggetto al progetto obbligatorio e si limita a una **DESCRIZIONE DETTAGLIATA** delle soluzioni impiantistiche che intende realizzare.

A LAVORI ULTIMATI

Per ciascun impianto, realizzato a regola d'arte³ da soggetti qualificati ai sensi della vigente normativa, la conformità al requisito è verificata da **DICHIARAZIONE DI CONFORMITÀ**⁴, rilasciata al termine dei lavori dall'impresa installatrice al committente, oppure da **CERTIFICATO DI COLLAUDO**⁵, ove previsto dalla normativa vigente⁶.

PRINCIPALI RIFERIMENTI NORMATIVI

Legge 6 dicembre 1971, n. 1083	Norme per la sicurezza dell'impiego del gas combustibile.
D.M. 23 novembre 1972	Approvazione delle tabelle UNI -CIG di cui alla legge 6 dicembre 1971, n.1083, sulle norme di sicurezza dell'impiego del gas combustibile.
D.M. 18 dicembre 1972	Approvazione delle tabelle UNI -CIG di cui alla legge 6 dicembre 1971, n.1083, sulle norme di sicurezza dell'impiego del gas combustibile.
D.M. 07 giugno 1973	Approvazione delle tabelle UNI -CIG di cui alla legge 6 dicembre 1971, n.1083, sulle norme di sicurezza dell'impiego del gas combustibile.
D.M. 10 maggio 1974	Approvazione delle tabelle UNI -CIG di cui alla legge 6 dicembre 1971, n.1083, sulle norme di sicurezza dell'impiego del gas combustibile.
D.M. 30 ottobre 1981	Prescrizioni di sicurezza per l'uso di apparecchi a gas, funzionanti senza scarico esterno dei prodotti della combustione.
Legge 5 marzo 1990, n. 46	Norme per la sicurezza impianti.
Circolare Ministero dell'industria 21 maggio 1990, n.3209/C	Legge 5 marzo 1990, n.46 - Norme per la sicurezza impianti .
Circolare Ministero dell'industria 22 marzo 1991, n.3239/C	Legge 5 marzo 1990, n.46 - Norme per la sicurezza impianti.
Circolare Ministero dell'industria 10 settembre 1991, n.3253/C	Legge 5 marzo 1990, n.46 - Norme per la sicurezza impianti .

¹ Si veda l'art.4 del DPR 447/91 riportato alla nota 7 del RC 4.2 - ALLEGATO A/1.

² Si vedano le note 6 e 7 del RC 4.2 - ALLEGATO A/1.

³ Ovvero secondo le norme tecniche dell'UNI e del CEI.

⁴ Ai sensi dell'art.9 della L.46/90, fanno parte integrante della dichiarazione, sottoscritta dal titolare dell'impresa installatrice e recante i numeri della partita IVA e di iscrizione alla Camera di Commercio (ai sensi dell'art.22 del DLgs 112/98 l'iscrizione ai registri camerali di chi svolge attività di cui all'art.2 della L46/90 è sostituita da denuncia di inizio attività) la relazione contenente la tipologia dei materiali impiegati nonché, ove previsto, il progetto obbligatorio.

Ai sensi dell'art.7 del DPR 447/91, la dichiarazione di conformità è resa sulla base di modelli predisposti con DM 20/2/1992.

⁵ Il rilascio del certificato di collaudo deve avvenire entro tre mesi dalla data della richiesta, ai sensi dell'art.14 della L.46/90. E' generalmente previsto per gli impianti soggetti al controllo dell'ISPESL (ad es.: ascensori), dei VV.FF (ad es. per impianti soggetti anche alla normativa antincendio) delle Unità sanitarie locali (ad esempio nell'ambito di progetti soggetti alla sicurezza dei luoghi di lavoro). Si vedano inoltre le procedure di collaudo previste dal DPR447/98 (sportello unico per le imprese).

⁶ Vedere i principali riferimenti normativi della tabella.

D.P.R.6 dicembre 1991, n. 447	Regolamento di attuazione della legge 5 marzo 1990, n.46, in materia di sicurezza impianti.
D.M. 20 febbraio 1992	Approvazione del modello di dichiarazione di conformità dell'impianto alla regola d'are i cui all'art.7 del regolamento di attuazione della legge 5 marzo 1990, .46, recante norme per la sicurezza degli impianti.
Circolare Ministero dell'industria 30 aprile 1992, n.3282/C	Legge 5 marzo 1990, n.46 - Norme per la sicurezza impianti .
D.M. 11 giugno 1992	Approvazione dei modelli dei certificati di riconoscimento dei requisiti tecnico-professionali delle imprese e del responsabile tecnico ai fini della sicurezza degli impianti.
D.P.R.18 aprile 1994, n.392	Regolamento recante disciplina del procedimento delle imprese ai fini dell'installazione, ampliamento e trasformazione degli impianti nel rispetto delle norme di sicurezza.
Lettera circolare Ministero dell'Interno n. P1089/4101 SOTT.106/21, 22/5/1997	Impianti elettrici. Legge n. 46/1990. Dichiarazioni di conformità e collaudi.
D.M. 3 agosto 1995	Riformulazione del D.M. 22 aprile 1992 concernente la formazione degli elenchi dei soggetti abilitati alle verifiche in materia di sicurezza degli impianti.
Legge 5 gennaio 1996, n.25	Differimento di termini previsti da disposizioni legislative nel settore delle attività produttive ed altre disposizioni urgenti in materia.
Lettera circolare Ministero dell'Interno 6/11/96 n. P2323/4101 SOTT.72/c.2.	Legge 5 marzo 1990, n.46 - Chiarimenti interpretativi ed applicativi ai fini dell'attività di prevenzione incendi relativa agli impianti termici alimentati da combustibili gassosi.
L. 7 agosto 1997, n. 266 - art.31	Disposizioni in materia di sicurezza impianti.
D.P.R.13 maggio 1998, n.218	Regolamento recante disposizioni in materia di sicurezza degli impianti alimentati a gas combustibile per uso domestico.
Decreto 26 novembre 1998	Approvazione di tabelle UNI -CIG di cui alla legge 6 dicembre 1971, n.1083, recante norme per la sicurezza dell'impiego del gas combustibile (18° gruppo).
Decreto Legislativo 31 marzo 1998, n.112	Conferimento di funzioni e compiti amministrativi dello Stato alle regioni ed agli enti locali, in attuazione del capo I della legge 15 marzo 1997, n.59. In particolare vedere l'art.22, comma 3.

ALLEGATO A / 1	FAMIGLIA 5	AGGIORNATO AL : 20/12/1999	PAG.: 1/1
PROTEZIONE DAL RUMORE			

PROPOSIZIONE ESIGENZIALE (SECONDO LA DIRETTIVA 89/106 CEE)

Il controllo dei requisiti acustici dei locali è uno dei requisiti che concorrono al mantenimento dell'equilibrio omeostatico dell'uomo ed in particolare al soddisfacimento dell'esigenza del benessere uditivo.

L'opera deve essere concepita e costruita in modo che il rumore, cui sono sottoposti gli occupanti e le persone situate in prossimità, si mantenga a livelli che non nuocciano alla loro salute e tali da consentire soddisfacenti condizioni di sonno, di riposo e di lavoro.

La famiglia è costituita dai seguenti requisiti ¹:

RC 5.1: ISOLAMENTO ACUSTICO AI RUMORI AEREI

RC 5.2: ISOLAMENTO ACUSTICO AI RUMORI IMPATTIVI

¹ Rispetto alla precedente versione dello schema di Regolamento edilizio tipo (Del. di G.R. n.593 del 28/2/1995) è stato necessario adeguare i requisiti ai decreti attuativi della legge quadro sull'inquinamento acustico (L. 447/95) ed in particolare al DPCM 5/12/97, per cui sono state apportate le seguenti modifiche:

Denominazione del RC ai sensi dello "Schema tipo di R.E." di cui alla Del. di G.R. n.593 del 28/2/1995		tipo della modifica	nuova denominazione del RC o denominazione del RC a cui è stato accorpato
RC 5.1	CONTROLLO DELLA PRESSIONE SONORA - BENESSERE Uditivo	i due requisiti sono stati accorpati in un unico requisito	RC 5.1 ISOLAMENTO ACUSTICO AI RUMORI AEREI
RR 5.1	ISOLAMENTO ACUSTICO AI RUMORI AEREI		
RR 5.2	ISOLAMENTO ACUSTICO AI RUMORI IMPATTIVI	il requisito da raccomandato è diventato cogente.	RC 5.2 ISOLAMENTO ACUSTICO AI RUMORI IMPATTIVI

Isolamento acustico ai rumori aerei

ESIGENZE DA SODDISFARE

Sono rumori aerei quelli che si propagano attraverso l'aria. L'isolamento acustico dell'elemento tecnico considerato deve essere tale da mantenere, negli spazi chiusi dell'organismo edilizio di fruizione dell'utenza, livelli sonori compatibili con il tranquillo svolgimento delle attività

A tal fine necessita:

- un'adeguata resistenza al passaggio di rumori aerei degli elementi tecnici costituenti le chiusure (pareti perimetrali verticali, solai sopra o sotto spazi aperti, infissi esterni verticali ed orizzontali) e le partizioni interne (solai, pareti tra unità immobiliari, pareti dei vani tecnici e relative porte);
- controllare il rumore prodotto dagli impianti tecnologici negli spazi diversi da quelli in cui il rumore si origina.

Il requisito è articolato in:

- **RC 5.1.1:** REQUISITI ACUSTICI PASSIVI DELLE PARTIZIONI E DELLE CHIUSURE
- **RC 5.1.2:** RUMORE PRODOTTO DAGLI IMPIANTI TECNOLOGICI

CAMPO DI APPLICAZIONE

Funzioni di cui all'art.78:

- 1) funzioni dei raggruppamenti A, E ;
- 2) funzioni del raggruppamento B, con esclusione delle attività produttive laboratoriali;
- 3) funzioni abitative del raggruppamento D.

R.C. 5.1.1 - Requisiti acustici passivi delle partizioni e delle chiusure

LIVELLI DI PRESTAZIONE

INTERVENTI DI NUOVA COSTRUZIONE, RISTRUTTURAZIONE URBANISTICA E RISTRUTTURAZIONE EDILIZIA ¹

Gli "ambienti abitativi" sono classificati, dalla normativa vigente², in sette categorie (vedi tabella).

Le chiusure e le partizioni devono rispettare i livelli di isolamento $D_{2m,nT,w}$ ed R'_w sottoelencati, indipendentemente dalla zona acustica in cui è collocato l'organismo edilizio.

CATEGORIE	CLASSIFICAZIONE DEGLI AMBIENTI ABITATIVI	R'_w (dB)	$D_{2m,nT,w}$ (dB)
A	EDIFICI ADIBITI A RESIDENZA O ASSIMILABILI	50	40
B	EDIFICI ADIBITI AD UFFICI E ASSIMILABILI	50	42
C	EDIFICI ADIBITI AD ALBERGHI, PENSIONI ED ATTIVITÀ ASSIMILABILI	50	40
D	EDIFICI ADIBITI AD OSPEDALI, CLINICHE, CASE DI CURA E ASSIMILABILI	55	45
E	EDIFICI ADIBITI AD ATTIVITÀ SCOLASTICHE A TUTTI I LIVELLI E ASSIMILABILI	50	48
F	EDIFICI ADIBITI AD ATTIVITÀ RICREATIVE O DI CULTO O ASSIMILABILI	50	42
G	EDIFICI ADIBITI AD ATTIVITÀ COMMERCIALI O ASSIMILABILI	50	42

¹ Non si applica quindi il criterio generale stabilito all'articolo 81.

² DPCM 5/12/97.

Grandezze di riferimento ³:

R_W = indice di valutazione del potere fonoisolante di partizioni fra ambienti (riferito a prove in laboratorio)

R'_W = indice di valutazione del potere fonoisolante apparente⁴ di partizioni fra ambienti (riferito alle reali condizioni di utilizzo)

$D_{2m,nT,w}$ = indice di valutazione dell'isolamento acustico di facciata, normalizzato secondo il tempo di riverbero

I valori di R'_W si riferiscono a separazioni fra distinte unità immobiliari.⁵ Nel caso di strutture di confine tra unità immobiliari a destinazione diversa si applica il valore della tabella più rigoroso.⁶

Per gli edifici scolastici deve essere assicurato anche il potere fonoisolante delle strutture divisorie interne tra i singoli spazi.⁷

TUTTI GLI ALTRI INTERVENTI SUL PATRIMONIO EDILIZIO ESISTENTE (COMPRESI QUINDI CAMBIO D'USO E CAMBIAMENTO DI ATTIVITÀ CLASSIFICATA)

Il requisito è inteso raccomandato e si ritiene soddisfatto quando sono soddisfatti i livelli di prestazione di cui al punto precedente.

R.C. 5.1.2 - Rumore prodotto dagli impianti tecnologici

LIVELLI DI PRESTAZIONE

INTERVENTI DI NUOVA COSTRUZIONE, RISTRUTTURAZIONE URBANISTICA E RISTRUTTURAZIONE EDILIZIA ⁸

La rumorosità prodotta dagli impianti tecnologici (negli ambienti diversi da quelli in cui il rumore si origina, ma in ogni modo più sfavoriti) non deve superare i limiti posti dalla normativa vigente⁹ e precisamente:

$L_{Asmax} \leq 35 \text{ dB(A)}$ per i servizi a funzionamento discontinuo¹⁰

$L_{Aeq} \leq 25 \text{ dB(A)}$ per i servizi a funzionamento continuo¹¹

Grandezze di riferimento:¹²

L_{Asmax} = livello massimo di pressione sonora, ponderata A, con costante di tempo slow

L_{Aeq} = livello continuo equivalente di pressione sonora, ponderata A.

TUTTI GLI ALTRI INTERVENTI SUL PATRIMONIO EDILIZIO ESISTENTE (COMPRESI QUINDI CAMBIO D'USO E CAMBIAMENTO DI ATTIVITÀ CLASSIFICATA)

Il requisito è inteso raccomandato e si ritiene soddisfatto quando sono soddisfatti i livelli di prestazione di cui al punto precedente.

³ Vedi UNI 10708 ed UNI EN ISO 717-1:97.

⁴ R' indica il potere fonoisolante apparente della partizione nella situazione di reale impiego, cioè in opera. Il valore di R' è generalmente inferiore a quello di R a causa della trasmissione del suono attraverso percorsi laterali.

⁵ DM 2/1/1998 n. 28 - Catasto dei fabbricati - art.2 - "L'unità immobiliare è costituita da una porzione di fabbricato, o da un fabbricato, o da un insieme di fabbricati ovvero da un'area che, nello stato in cui si trova e secondo l'uso locale, presenta potenzialità di autonomia funzionale e reddituale". Pertanto un edificio scolastico o un edificio ospedaliero, che presenti potenzialità di autonomia funzionale e reddituale, costituisce un'unica unità immobiliare.

⁶ Ad es. le partizioni fra un ospedale e una residenza devono avere $R'_w = 55 \text{ db}$.

⁷ Vedere il DM 18/12/1975 con le modifiche apportate dal DM 13/9/1977 nonché la circolare n. 3150 del 22/5/1967.

⁸ Non si applica quindi il criterio generale stabilito all'articolo 81.

⁹ DPCM 5/12/97.

¹⁰ Ad esempio ascensori, scarichi idraulici, bagni, servizi igienici, rubinetti.

¹¹ Ad esempio impianti di riscaldamento, aerazione e condizionamento.

¹² DM 13/3/98 - Tecniche di rilevamento e di misurazione dell'isolamento acustico.

Isolamento acustico ai rumori aerei

I metodi di verifica sotto indicati sono differenziati a seconda che siano finalizzati a verificare l'indice di valutazione del potere fonoisolante delle **partizioni interne** e l'isolamento acustico di facciata di **chiusure esterne** (RC 5.1.1 - REQUISITI ACUSTICI DELLE PARTIZIONI E DELLE CHIUSURE), oppure la rumorosità degli **impianti tecnologici** (RC 5.1.2 - RUMORE PRODOTTO DAGLI IMPIANTI TECNOLOGICI).

L'utilizzo dei metodi di verifica progettuale indicati (metodi di calcolo, soluzioni tecniche certificate, soluzioni tecniche conformi) libera dalla necessità di verificare il livello di prestazione anche con la prova in opera.

Grandezze di riferimento:

R	=	potere fonoisolante misurato in laboratorio
R'	=	potere fonoisolante apparente ¹ , misurato in opera (generalmente inferiore a R principalmente a causa delle trasmissioni laterali)
R _w	=	indice di valutazione del potere fonoisolante ²
R' _w	=	indice di valutazione del potere fonoisolante apparente ³
T	=	tempo di riverbero nell'ambiente ricevente ⁴
L ₁ ed L ₂	=	livelli equivalenti medi di pressione sonora
D _{nw}	=	indice di valutazione dell'isolamento acustico di facciata

I logaritmi s'intendono in base 10.

R.C. 5.1.1 - Requisiti acustici passivi delle partizioni e delle chiusure

IN SEDE PROGETTUALE

PARTIZIONI INTERNE (indice di valutazione del potere fonoisolante apparente R'_w)

SOLUZIONE TECNICA CERTIFICATA: il tecnico competente evidenzia e descrive le soluzioni da realizzare, che devono essere conformi (per materiali e modalità di esecuzione) ad un campione che, a seguito di prove di laboratorio,⁵ abbia conseguito un valore di R_w superiore di almeno 3 dB rispetto al valore dell'indice di valutazione del potere fonoisolante apparente R'_w prescritto dal RC 5.1.

Nel caso manchino specifiche certificazioni di laboratorio (o soluzioni tecniche certificate) il requisito è soddisfatto se sono utilizzati (relativamente alla tipologia di partizione) i seguenti metodi di verifica.

METODO DI CALCOLO A (per partizioni omogenee aventi massa superficiale >150 kg/m²)⁶

1. Si determina R_w mediante la relazione:

$$R_w = 37,5 \lg m' - 42 \quad R_w = \text{indice di valutazione del potere fonoisolante, in decibel}^7$$

¹ Definito dalla UNI 10708 - 1:97.

² Ricavato da R con le procedure di calcolo indicate dalla UNI EN ISO 717-1:97.

³ Ricavato da R' con le procedure di calcolo indicate dalla UNI EN ISO 717-1:97.

⁴ Misurato secondo la procedura indicata nella UNI EN 20354:93.

⁵ Nelle prove di laboratorio le misure del potere fonoisolante R sono eseguite conformemente alla ISO 140-3, mentre il calcolo dell'indice di valutazione del potere fonoisolante R_w secondo la UNI EN ISO 717-1: 97.

⁶ Per pareti omogenee si intendono quelle a singolo strato in muratura di laterizio, in blocchi di calcestruzzo o simili ed in assenza di

m' = densità superficiale di una parete semplice, (massa al m^2 del muro)

Il valore dell'indice di valutazione del potere fonoisolante R_w così ottenuto si riferisce al comportamento acustico **teorico** della parete. Nelle condizioni di reale impiego, il parametro di riferimento da raggiungere è l'indice di valutazione del potere fonoisolante **apparente**⁸ R'_w (inferiore a quello sopra calcolato, principalmente a causa delle trasmissioni laterali).

- Calcolare R'_w con la relazione⁹: $R'_w = R_w - 3$
- Confrontare R'_w così ottenuto col livello di prestazione prescritto per la partizione in oggetto.

SOLUZIONE TECNICA CONFORME (per partizioni delle categorie abitative A, B, C, E, F, G)¹⁰

Questa soluzione garantisce un valore di R'_w superiore o uguale a 50 dB ma non garantisce il raggiungimento di valori di R'_w uguali a 55 dB, pertanto è applicabile solo alla progettazione delle partizioni relative alle categorie diverse dalla categoria D.

1° soluzione - Parete in mattoni pieni, o semipieni formato UNI, dello spessore almeno di 28 cm (pareti a due teste), intonacati con cm1,5 di malta M 3 su entrambi i lati o in ogni modo con muratura di massa superiore a 440 kg/m^2 .

2° soluzione - Parete ad intercapedine, composta da uno strato di mattoni forati da 8 cm (8 x 25 x 25) e da uno strato di forati da 12 (12 x 25 x 25), con intercapedine in lana di vetro spessa 4 cm e densità non inferiore a 100 kg/m^3 , con intonaco su entrambi i lati¹¹.

METODO DI CALCOLO B (per partizioni interne composte)¹².

I valori di R_w determinati secondo i metodi precedentemente illustrati possono essere utilizzati per determinare il valore di R'_w risultante da più elementi associati fra loro, secondo i criteri di seguito definiti.

Qualora siano disponibili separatamente R_{1w} della parte opaca di superficie S_1 ed R_{2w} dell'infisso di superficie S_2 , e D_{nw} (che è indice di valutazione dell'isolamento acustico di un "piccolo elemento"¹³), è possibile calcolare l'indice di valutazione del potere fonoisolante apparente R'_w della chiusura o della partizione di superficie $S = S_1 + S_2$ con la formula¹⁴:

$$R'_w = -10 \cdot \lg \left(\frac{S_1}{S} \cdot 10^{-R_{1w}/10} + \frac{S_2}{S} \cdot 10^{-R_{2w}/10} + \frac{A_0}{S} \cdot 10^{-D_{nw}/10} \right) - K$$

dove: $A_0 = 10 m^2$; $K = 2$ (contributo peggiorativo dovuto alla trasmissione laterale).

Nel caso di più infissi o più "piccoli elementi" il secondo e il terzo termine della formula saranno costituiti da sommatorie.

apertura. Si escludono invece le pareti in cartongesso e quelle a più strati sconnessi (cfr. Pr EN 12354-1).

⁷ La categoria D si riferisce a: ospedali, cliniche, case di cura e assimilabili.

⁸ Il termine tecnico "apparente" viene usato per indicare la situazione di reale impiego.

⁹ Questa relazione, pur essendo approssimata, è ritenuta sufficientemente valida dai risultati sperimentali.

¹⁰ Vedere la tabella del RC 5.1.1.

¹¹ Per il corretto impiego della lana di vetro vedere la Circolare del Min.Sanità 25/11/1991, n.23.

¹² Composte di pareti, infissi, aperture.

¹³ Si intende per piccolo elemento quello avente superficie $< 1 m^2$, ad es. bocchetta di ventilazione, presa d'aria, ecc., (ISO 140-10).

¹⁴ Formula ricavata dalla Pr. EN 12354-3:99.

CHIUSURE ESTERNE (isolamento acustico di facciata)

La prestazione è misurata dall'indice dell'isolamento acustico normalizzato di facciata, $D_{2m,nT,w}$ dove il significato dei pedici è:

- 2m, indica che il rumore esterno è misurato a 2m dalla facciata
- nT, indica che il parametro è normalizzato rispetto al tempo di riverberazione
- W, indica che il parametro è un indice¹⁵.

Il tecnico competente dimostra la conformità del progetto al requisito mediante:

METODO DI CALCOLO C (per chiusure semplici)¹⁶

Noto il potere fonoisolante R_w della parete (dedotto da certificazione o da calcolo), si determina l'indice dell'isolamento acustico di facciata $D_{2m,nT,w}$ come segue:

- calcolare R'_w della parete in opera con la formula¹⁷: $R'_w = R_w - 3$
- calcolare l'indice dell'isolamento acustico di facciata:

$$D_{2m,nT,w} = R'_w + 10 \lg V / 6 T_0 S$$

$V =$ volume dell'ambiente ricevente (m^3)
 $T_0 = 0.5$ (s)
 $S =$ superficie di facciata vista dall'interno (m^2)

- verificare che il valore ottenuto sia uguale o superiore al livello di prestazione richiesto¹⁸.

METODO DI CALCOLO D (per chiusure composte)

Nel caso di chiusura composta da elementi "normali" (come parete ed infissi) e da "piccoli elementi"¹³

- si calcola dapprima l'indice di valutazione del potere fonoisolante della facciata R'_w con la formula definita nel metodo di CALCOLO B per le partizioni interne;
- quindi si calcola $D_{2m,nT,w}$ come indicato nel METODO DI CALCOLO C.
- si verifica che il valore ottenuto sia uguale o superiore al livello di prestazione richiesto¹⁹.

A LAVORI ULTIMATI

PARTIZIONI INTERNE

Il tecnico competente dimostra la conformità dell'opera realizzata a quella progettata in mediante:

- **DICHIARAZIONE DI CONFORMITÀ** dell'opera realizzata al progetto, nel caso sia stato utilizzato uno dei metodi indicati in sede progettuale; in tal caso non sarà necessario verificare il raggiungimento del livello di prestazione con la prova in opera.²⁰
- **PROVA IN OPERA:** nel caso siano stati utilizzati metodi progettuale diversi da quelli indicati precedentemente
 1. misurare il tempo di riverberazione T dell'ambiente ricevente²¹
 2. misurare i livelli sonori L_1 e L_2 rispettivamente nell'ambiente trasmittente²² e nell'ambiente ricevente²³

¹⁵ Da calcolare secondo la norma UNI EN ISO 717-1.

¹⁶ Sono le chiusure omogenee, cioè senza elementi di discontinuità come porte, finestre, ecc. e con spessore costante.

¹⁷ R'_w è inferiore a R_w principalmente a causa delle trasmissioni laterali; vedere anche il metodo di calcolo A. La formula è ricavata dalla Pr EN 12354 - 3.

¹⁸ Vedere il RC 5.1 e il DPCM 5/12/97 per l'ambiente abitativo in oggetto.

¹⁹ Vedere il RC 5.1 e il DPCM 5/12/97 per l'ambiente abitativo in oggetto.

²⁰ Nel caso che in corso d'opera il progettista operi delle varianti, a lavori ultimati non sarà necessario verificare il raggiungimento del livello di prestazione con la prova in opera se l'opera realizzata in variante risponde in ogni modo a uno dei metodi di verifica descritti per la fase progettuale.

²¹ Come indicato dalla UNI EN 20354:93.

3. calcolare $R' = L_1 - L_2 + 10 \lg (S/A)$ $A =$ assorbimento equivalente dell'ambiente ricevente (m^2)
 $S =$ superficie della partizione (m^2)
4. valutare l'indice di valutazione del potere fonoisolante²⁴ $R'w$.

CHIUSURE ESTERNE

Il tecnico competente dimostra la conformità dell'opera realizzata a quella progettata mediante:

- **DICHIARAZIONE DI CONFORMITÀ** al progetto delle opere realizzate: nel caso siano stati utilizzati, in sede progettuale, i metodo di calcolo indicati (non sarà quindi necessario verificare il raggiungimento del livello di prestazione con la prova in opera);
- **PROVA IN OPERA** nel caso invece siano stati utilizzati metodi di verifica progettuale diversi da quelli indicati.

La prova consiste in:

1. misurare il livello esterno di rumore $L_{1,2m}$ a 2 m dalla facciata e quello nell'ambiente ricevente L_2
2. misurare il tempo di riverbero T dell'ambiente ricevente²⁵
3. calcolare $D_{2m,nT} = L_{1,2m} - L_2 + 10 \lg (T/T_0)$ dove $T_0 = 0.5$
4. valutare l'indice dell'isolamento acustico normalizzato di facciata²⁶ $D_{2m,nT,w}$
5. verificare che il valore ottenuto sia uguale o superiore al livello di prestazione

R.C. 5.1.2- Rumore prodotto dagli impianti tecnologici

IN SEDE PROGETTUALE

Il progettista provvede alla **DESCRIZIONE DETTAGLIATA** delle SOLUZIONI TECNICHE che saranno adottate per contenere il rumore degli impianti o per impedirne la diffusione nell'organismo edilizio (ad esempio cavedi, schermature, isolamenti strutturali, ecc.)²⁷.

A LAVORI ULTIMATI

Il raggiungimento del livello di prestazione è verificato con la **PROVA IN OPERA** che consiste nel misurare il rumore conseguente al funzionamento degli impianti secondo modalità indicate dalla normativa vigente²⁸.

PRINCIPALI RIFERIMENTI NORMATIVI

Vedere i riferimenti normativi del successivo RC 5.2

²² Dove è collocata la sorgente di rumore

²³ Secondo le modalità indicate dalla UNI 10708-1

²⁴ Secondo il metodo descritto dalla UNI EN ISO 717-1:97.

²⁵ Secondo la UNI EN 20354:93.

²⁶ Secondo la UNI EN ISO 717-1:97.

²⁷ In considerazione del fatto che allo stato attuale non esistono metodi di calcolo progettuali in grado di prevedere la rumorosità degli impianti.

²⁸ Per gli impianti di climatizzazione e ventilazione, ad esempio, si può fare riferimento alla UNI 8199: 1998.

Isolamento acustico ai rumori impattivi

ESIGENZE DA SODDISFARE

L'isolamento acustico dei solai interpiano e delle coperture praticabili deve essere tale da mantenere, negli spazi chiusi dell'organismo edilizio, valori di rumore compatibili con il tranquillo svolgimento delle attività

CAMPO DI APPLICAZIONE

Funzioni di cui all'art.78:

- 1) funzioni dei raggruppamenti A, E ;
- 2) funzioni del raggruppamento B, con esclusione delle attività produttive laboratoriali;
- 3) funzioni abitative del raggruppamento D.

LIVELLI DI PRESTAZIONE

La prestazione è misurata dall'indice di rumore di calpestio, normalizzato rispetto al tempo di riverbero dell'ambiente ricevente $L'_{nT,w}$ dei componenti edilizi utilizzati.¹

INTERVENTI DI NUOVA COSTRUZIONE, RISTRUTTURAZIONE URBANISTICA E RISTRUTTURAZIONE EDILIZIA²

La specifica si applica agli elementi di separazione fra unità immobiliari distinte (vedere RC 5.1).

I livelli da rispettare sono i seguenti:³

CATEGORIE	CLASSIFICAZIONE DEGLI AMBIENTI ABITATIVI	$L'_{nT,w}$ (dB)
Categoria A	edifici adibiti a residenza o assimilabili	63
Categoria B	edifici adibiti ad uffici e assimilabili	55
Categoria C	edifici adibiti ad alberghi, pensioni ed attività assimilabili	63
Categoria D	edifici adibiti ad ospedali, cliniche, case di cura e assimilabili	58
Categoria E	edifici adibiti ad attività scolastiche a tutti i livelli e assimilabili	58
Categoria F	edifici adibiti ad attività ricreative o di culto o assimilabili	55
Categoria G	edifici adibiti ad attività commerciali o assimilabili	55

Il livello da rispettare è quello dell'ambiente disturbante⁴; ad es. nel caso di un ufficio (cat B) collocato sopra una residenza (cat. A) si applica il valore di $L'_{nT,w} = 55$ dell'ufficio, mentre in caso contrario si applica il valore di $L'_{nT,w} = 63$ della residenza.

Per gli edifici scolastici va assicurato l'isolamento acustico dai rumori da calpestio anche per i solai interni.⁵

TUTTI GLI ALTRI INTERVENTI SUL PATRIMONIO EDILIZIO ESISTENTE (COMPRESI QUINDI CAMBIO D'USO E CAMBIAMENTO DI ATTIVITÀ CLASSIFICATA)

Il requisito è inteso raccomandato e si ritiene soddisfatto quando sono garantiti i livelli di prestazione di cui al punto precedente.

¹ Come definito dalla UNI 10708 - 3: 97 e dalla UNI EN ISO 717 - 1: 97.

² Non si applica quindi il criterio generale stabilito all'articolo 81.

³ DPCM 5/12/97

⁴ Il disturbo acustico è direttamente proporzionale a $L'_{nT,w}$.

⁵ In questo caso il livello di prestazione è $L'_{nT,w} \leq 68$ dB; vedere il DM 18/12/1975 con le modifiche apportate dal DM 13/9/1977 nonché la circ. min. lav. pubblici n. 3150 del 22/5/1967.

Isolamento acustico ai rumori impattivi

La prestazione è misurata dall'indice di valutazione del rumore di calpestio normalizzato rispetto al tempo di riverbero $L'_{nT,w}$ [dB]

GRANDEZZE DI RIFERIMENTO (i logaritmi s'intendono in base 10):

- L_{nT} = livello del rumore di calpestio, normalizzato rispetto al tempo di riverbero dell'ambiente ricevente, misurato in laboratorio
- L_n = livello del rumore di calpestio, normalizzato rispetto all'assorbimento acustico dell'ambiente ricevente, misurato in laboratorio
- T = tempo di riverbero del locale ricevente
- L'_{nT} e L'_n = livelli del rumore di calpestio normalizzati, in opera
- $L'_{nT,w}$ e $L'_{n,w}$ = indici di valutazione dei livelli del rumore di calpestio normalizzati, in opera

IN SEDE PROGETTUALE

Il tecnico competente valuta la conformità del progetto al requisito mediante:

- **SOLUZIONE TECNICA CERTIFICATA** ovvero evidenza e descrive la soluzione tecnologica da realizzare che dovrà essere conforme, per materiali e modalità di esecuzione, ad un campione che a seguito di prove di laboratorio¹ abbia conseguito un valore di $L_{nT,w}$ inferiore di almeno 3 dB rispetto ai livelli di prestazione indicati al requisito RC 5.2.

Nel caso manchino specifiche certificazioni di laboratorio (o soluzioni tecniche certificate) il requisito si intende soddisfatto se sono utilizzati i seguenti metodi di verifica:

- **METODO DI CALCOLO**² (per solai a struttura omogenea)³
In primo luogo si calcola l'indice di valutazione del livello di rumore di calpestio del **soffitto**, normalizzato rispetto all'assorbimento dell'ambiente ricevente, $L_{n,w}$ (sol) mediante la seguente formula, valida per solai a struttura omogenea con massa superficiale compresa fra 100 e 600 kg/m² :

$$L_{n,w}(\text{sol}) = 164 - 35 \lg m' \quad m' = \text{massa superficiale della struttura (kg/m}^2\text{)}$$

In opera, cioè nella situazione di reale impiego, il livello di rumore trasmesso è superiore a quello calcolato sopra, a causa delle trasmissioni laterali del rumore.

Per tenere conto delle trasmissioni laterali, si corregge il valore di $L_{n,w}$ (sol) precedentemente calcolato, aggiungendo ad esso un fattore correttivo K ricavato dalla TAB. 1.

Pertanto l'indice di valutazione del livello di rumore di calpestio del **soffitto in opera**, normalizzato rispetto all'assorbimento dell'ambiente ricevente $L'_{n,w}$ (sol), si calcola con la seguente formula:

$$L'_{n,w}(\text{sol}) = L_{n,w}(\text{sol}) + K$$

¹ Nelle prove di laboratorio le misure del livello di rumore di calpestio sono eseguite conformemente alla ISO 140-3, mentre il calcolo dell'indice di valutazione del livello di rumore di calpestio va eseguito secondo la UNI EN ISO 717-2: 97.

² Le formule sono ricavate dalla Pr EN 12354 – 2.

³ La omogeneità si considera rispetto alla trasmissione delle vibrazioni. Si considerano omogenei anche i solai in laterocemento con calcestruzzo normale o alleggerito.

TAB.1

Massa superficiale del solaio di separazione kg/m ²	Massa superficiale media delle pareti non coperte da rivestimento isolante								
	100	150	200	250	300	350	400	450	500
100	1	0	0	0	0	0	0	0	0
150	1	1	0	0	0	0	0	0	0
200	2	1	1	0	0	0	0	0	0
250	2	1	1	1	0	0	0	0	0
300	3	2	1	1	1	0	0	0	0
350	3	2	1	1	1	1	0	0	0
400	4	2	2	1	1	1	1	0	0
450	4	3	2	2	1	1	1	1	1
500	4	3	2	2	1	1	1	1	1
600	5	4	3	2	2	1	1	1	1
700	5	4	3	3	2	2	1	1	1
800	5	4	4	3	2	2	2	1	1
900	6	5	4	3	3	2	2	2	2

Poi si calcola l'indice di valutazione del livello del rumore di calpestio del solaio in opera, normalizzato **rispetto al tempo di riverbero** $L'_{nT,w}$ con la seguente formula:⁴

$$L'_{nT,w (sol)} = L'_{n,w (sol)} - 10 \lg \frac{V}{30} \quad V = \text{volume del locale ricevente (m}^3\text{)}$$

Nel caso di **solaio rivestito con pavimento galleggiante** si calcola $L'_{nT,w (pav)}$ del complesso solaio - pavimento con la formula:

$$L'_{nT,w (pav)} = L'_{nT,w (sol)} - \Delta L_w$$

- $L'_{nT,w (sol)}$ può essere calcolato con la procedura precedente
- ΔL_w = indice di valutazione della riduzione dei rumori di calpestio riferito al pavimento galleggiante.

Nel caso specifico di pavimenti galleggianti costituiti da uno strato di massetto in conglomerato cementizio su sottofondo resiliente, si può fare riferimento alla seguente relazione:

$$\Delta L_w = 30 \lg (500/f_0) \quad f_0 = 160 \sqrt{s'/m'} = \text{frequenza di risonanza del pavimento (Hz);}$$

m' = massa superficiale dello strato di pavimento galleggiante (kg/m²);
 s' = rigidità dinamica superficiale dello stato resiliente per area unitaria (MN/m³).⁵

– **SOLUZIONE TECNICA CONFORME** (per pavimenti galleggianti)

Tale soluzione può essere realizzata con un solaio in laterocemento composto da travetti armati e blocchi interposti in laterizio forato tipo A o B spessi 16 cm, con soletta soprastante spessa 6 cm, intonacato con 1 cm di malta all'intradosso.

A tale solaio deve essere sovrapposto un pavimento galleggiante composto da:

- uno strato elastico avente rigidità dinamica superficiale inferiore a 10 MN/m³, (ad es. polistirolo espanso elasticizzato da 35 mm sotto carico);
- da una soletta in calcestruzzo o malta spessa almeno 5 cm;
- dal rivestimento di pavimentazione.

Qualora la rigidità dinamica dello strato elastico sia superiore a 10 MN/m³, possono essere usati più strati sovrapposti ed adiacenti dello stesso prodotto.

⁴ UNI 10708 – 3: 97.

⁵ Ottenuto da certificazione del produttore a norma UNI EN 29052-1. L'unità di misura è in meganewton su metro cubo.

La rigidità dinamica complessiva si ottiene dalla seguente formula:

$$s'_{tot} = \left(\sum_{i=1}^n \frac{1}{s'_i} \right)^{-1}$$

dove s'_i è la rigidità dinamica superficiale dello strato i ed n è il numero di strati sovrapposti.

A LAVORI ULTIMATI

Il tecnico competente dimostra la conformità dell'opera edilizia realizzata a quella progettata mediante:

- **DICHIARAZIONE DI CONFORMITÀ** di quanto realizzato al progetto: nel caso sia stato utilizzato uno dei metodi indicati in sede progettuale⁶. In tale caso non sarà necessario verificare il raggiungimento del livello di prestazione con la prova in opera.

Se invece sono stati utilizzati metodi diversi da quelli indicati precedentemente il raggiungimento del livello di prestazione è verificato con la **PROVA IN OPERA**⁷ che consiste in:

1. utilizzare una sorgente di rumore di calpestio normalizzata conforme a quanto disposto dalla normativa vigente⁸, posta sulla superficie di calpestio dell'elemento in prova⁹;
2. misurare il livello di pressione sonora dell'ambiente ricevente L_i ;
3. misurare il tempo di riverbero T dell'ambiente ricevente;
4. valutare il livello di pressione sonora standardizzato L'_{nT} attraverso la relazione:

$$L'_{nT} = L_i - 10 \lg T/T_0$$

T = tempo di riverberazione dell'ambiente ricevente [s]

T_0 = tempo di riverberazione di riferimento pari a 0.5 [s]

5. calcolare poi l'indice di valutazione del livello del rumore di calpestio in opera¹⁰ $L'_{nT,w}$.

PRINCIPALI RIFERIMENTI NORMATIVI

Circolare Min. Lav. Pubbl. n. 3150 del 22/5/1967	Criteri di valutazione e collaudo dei requisiti acustici negli edifici scolastici.
D.M. 18/12/1975	Norme tecniche aggiornate relative all'edilizia scolastica, ivi compresi gli indici minimi di funzionalità didattica, edilizia ed urbanistica da osservarsi nella esecuzione di opere di edilizia scolastica e s.m.
DM 13/9/1977	Modificazioni alle norme tecniche relative alla costruzione degli edifici scolastici.
L. 26/10/1995, n.447	Legge quadro sull'inquinamento acustico.
D.M. 11/12/1996	Applicazione del criterio differenziale per gli impianti a ciclo continuo
D.P.C.M. 5/12/1997	Determinazione dei requisiti acustici passivi degli edifici
D.P.C.M. 14/11/1997	Determinazione dei valori limite delle sorgenti sonore
D.M. 16/3/1998	Tecniche di rilevamento e di misurazione dell'inquinamento acustico
UNI 10708/2 - 12/97	Acustica. Misurazione dell'isolamento acustico in edifici e di elementi di edificio. Misura in opera dell'isolamento acustico per via aerea degli elementi di facciata e delle facciate.
UNI 10708/3 - 12/97	Acustica. Misurazione dell'isolamento acustico in edifici e di elementi di edificio. Misura in opera dell'isolamento dal rumore da calpestio di solai.

⁶ Nel caso che in corso d'opera il progettista operi delle varianti, a lavori ultimati non sarà necessario verificare il raggiungimento del livello di prestazione con la prova in opera se l'opera realizzata in variante risponde a uno dei metodi di verifica descritti per la fase progettuale.

⁷ Da eseguire a norma UNI 10708-3: 97.

⁸ Vedere ISO 140-6.

⁹ Secondo le raccomandazioni contenute nella norma UNI 10708-3: 97.

¹⁰ Secondo UNI. EN ISO 717-2: 97.

ALLEGATO A / 2	FAMIGLIA 5	REQUISITO COGENTE: 5.2	AGGIORNATO AL: 20/12/1999	PAG.: 4/4
-----------------------	-------------------	-------------------------------	------------------------------	------------------

UNI EN ISO 717/2 - 12/97	Acustica. Misurazione dell'isolamento acustico in edifici e di elementi di edificio. Isolamento del rumore di calpestio.
UNI EN ISO 717/1 - 12/97	Acustica. Misurazione dell'isolamento acustico in edifici e di elementi di edificio. Isolamento acustico per via aerea.
ISO 143	
UNI 10708-1: 97	Acustica. Misura in opera dell'isolamento acustico per via aerea tra ambienti.

ALLEGATO A / 1	FAMIGLIA 6	AGGIORNATO AL: 20/12/1999	PAG.: 1/1
RISPARMIO ENERGETICO			

PROPOSIZIONE ESIGENZIALE (SECONDO LA DIRETTIVA 89/106 CEE)

L'organismo edilizio ed i relativi impianti di riscaldamento, raffreddamento ed aerazione devono essere concepiti e costruiti in modo che il consumo di energia durante l'utilizzazione dell'opera sia moderato, tenuto conto delle condizioni climatiche del luogo, senza che ciò pregiudichi il benessere termico degli occupanti.

Fa parte della presente famiglia il seguente requisito:¹

RC 6.1: CONTENIMENTO DEI CONSUMI ENERGETICI

¹ Rispetto alla precedente versione dello schema di Regolamento edilizio tipo (Del. di G.R. n.593 del 28/2/1995) sono state apportate le seguenti modifiche:

Denominazione del RC ai sensi dello " Schema tipo di R.E." di cui alla Del. di G.R. n.593 del 28/2/1995	tipo della modifica	nuova denominazione del RC o denominazione del RC a cui è stato accorpato
RC 6.1 CONTROLLO DEI CONSUMI ENERGETICI - CONTROLLO DELLE DISPERSIONI DI CALORE PER TRASMISSIONE E PER RINNOVO DELL'ARIA	I requisiti sono stati accorpati in un unico requisito	RC 6.1 CONTENIMENTO DEI CONSUMI ENERGETICI
RC 6.2 CONTROLLO DELLA TEMPERATURA DELL'ARIA INTERNA		
RC 6.3 CONTROLLO DELLA TEMPERATURA DELL'ACQUA PER USO IGIENICO SANITARIO		

ALLEGATO A / 1	FAMIGLIA 6	REQUISITO COGENTE: 6.1	AGGIORNATO AL: 20/12/1999	PAG.: 1/2
-----------------------	-------------------	-------------------------------	------------------------------	-----------

Contenimento dei consumi energetici

ESIGENZE DA SODDISFARE¹

Durante il periodo in cui è in funzione l'impianto di riscaldamento, al fine di contenere il consumo di energia, vanno opportunamente limitate:

- la dispersione di calore per trasmissione attraverso le superfici che delimitano gli spazi chiusi e le immissioni d'aria dall'esterno, tenendo tuttavia presenti le esigenze di ventilazione e di benessere termico;
- la media delle temperature dell'aria dei singoli spazi dell'organismo edilizio².

A tal fine la normativa vigente disciplina:

- la progettazione, installazione, esercizio e manutenzione degli impianti³;
- le caratteristiche dell'isolamento termico degli edifici.

CAMPO DI APPLICAZIONE

Tutte le funzioni di cui all'art.78 dell'organismo edilizio così come individuate nella classificazione generale⁴ definita dalla normativa vigente⁵.

LIVELLI DI PRESTAZIONE

INTERVENTI DI NUOVA COSTRUZIONE E INTERVENTI DI CUI AL 1° COMMA DELL'ART.81

Il requisito s'intende soddisfatto se sono rispettate le prescrizioni tecniche e procedurali⁶ previste dalle norme

¹ Contestualmente al presente requisito, per quanto attinente, devono essere soddisfatti anche i requisiti RC 3.2 SMALTIMENTO DEI GAS DI COMBUSTIONE; RC 3.3- APPROVVIGIONAMENTO IDRICO, RC 3.8 - TEMPERATURA DELL'ARIA INTERNA, RC 3.9 - TEMPERATURA SUPERFICIALE, RC 3.10 - VENTILAZIONE ; RC 4.2 SICUREZZA IMPIANTI.

² La media delle temperature dell'aria nei singoli spazi dell'organismo edilizio, definita e misurata come alla norma UNI5364, nel periodo in cui è in funzione l'impianto di climatizzazione invernale, non deve superare i seguenti valori, indicati all'art.4 del DPR 412/93:

18°C + 2°C di tolleranza per gli edifici adibiti ad attività industriali ed artigianali o assimilabili;

20°C + 2°C di tolleranza per gli altri edifici.

La temperatura dell'aria non deve essere in contrasto con il requisito RC 3.8 – TEMPERATURA DELL'ARIA INTERNA.

Per gli edifici classificati dall'art.3 del DPR 412/93 come E.3, E.6, E.8 è possibile derogare dai suddetti limiti. La deroga è concessa dal comune con le procedure di cui all'art.4, comma 5, del DPR 412/93.

³ Ai sensi dell'art. 25 della L.10/91 sono regolamentati, mediante il disposto dell'art.31 della L.10/91, anche l'esercizio e la manutenzione degli impianti esistenti. Tali argomenti non vengono trattati all'interno del requisito in quanto il RE norma le attività di costruzione e trasformazione fisica e funzionale degli organismi edilizi, ma sono di grande importanza per il risparmio energetico.

⁴ Il DPR 412/93, all'art.2, stabilisce che la normativa si applica agli edifici pubblici e privati adibiti a residenze e assimilabili, ad attività ricreative, associative o di culto e assimilabili, ad attività commerciali e assimilabili, ad attività sportive e assimilabili, ad attività scolastiche a tutti i livelli e assimilabili, secondo la classificazione generale degli edifici per categorie prevista dal successivo art.3. Qualora un edificio sia costituito da parti appartenenti a categorie diverse, le stesse devono essere considerate separatamente e cioè ciascuna nella categoria che le compete.

⁵ Vedere i principali RIFERIMENTI NORMATIVI nell'ALLEGATO A/2, ed in particolare la L.10/91, con i relativi decreti attuativi. Poiché l'art.37, comma 3, della L.10/91 dispone che il DPR 1052/1977 "si applica, per quanto compatibile con la presente legge, fino all'adozione dei decreti di cui ai commi 1, 2 e 4 dell'art.4, al comma 1 dell'art.30 e al comma 1 dell'art.32".Attualmente risultano approvati solo il DPR 412/93 (impianti termici degli edifici) previsto all'art.4, comma 4 della L10/91 e il DM 2.4.1998 (certificazione delle caratteristiche energetiche dei componenti edilizi e degli impianti) previsto dall'art.32, comma 1, della L.10/91, mancano invece ancora i decreti relativi a: 1) criteri generali tecnico-costruttivi e tipologie per l'edilizia sovvenzionata e convenzionata e per l'edilizia pubblica e privata, compresi i criteri per la ristrutturazione della medesima edilizia; 2) normativa tecnica per le opere pubbliche; 3) certificazione energetica di edifici. Conseguentemente a quanto sopra indicato il DPR 1052/1977 rimane in vigore solo per la modalità di determinazione del coefficiente di dispersione volumica dell'edificio Cd e la tabella della temperatura dell'aria esterna di progetto.

⁶ Per quanto riguarda le norme procedurali si riporta integralmente l'art.28 della L.10/91 "Relazione tecnica sul rispetto delle prescrizioni.

– Il proprietario dell'edificio, o chi ne ha titolo, deve depositare in comune, in doppia copia, insieme alla denuncia dell'inizio dei lavori relativi alle opere di cui agli articoli 25 e 26, il progetto delle opere stesse corredate da una relazione tecnica, sottoscritta dal progettista o dai progettisti, che ne attesti la rispondenza alle prescrizioni della presente legge.

– Nel caso in cui la denuncia e la documentazione di cui al comma 1 non sono state presentate al comune prima dell'inizio dei lavori, il sindaco (oggi tale competenza è del responsabile del procedimento ai sensi dell'art.6 della L.127/97 integrata e modificata dall'art.2, comma 12 della legge 16 giugno 1998, n. 191), fatta salva la sanzione amministrativa di cui all'articolo 34, ordina la sospensione dei lavori sino al compimento del suddetto adempimento.

ALLEGATO A / 1	FAMIGLIA 6	REQUISITO COGENTE: 6.1	AGGIORNATO AL: 20/12/1999	PAG.: 2/2
-----------------------	-------------------	-------------------------------	------------------------------	------------------

nazionali vigenti⁵.

INTERVENTI SUL PATRIMONIO EDILIZIO ESISTENTE DI CUI AL 3°COMMA DELL'ART.81

L'applicazione della normativa vigente è graduata in relazione al tipo d'intervento⁷. Il progetto dovrà portare un miglioramento della situazione precedente nel caso dell'isolamento dell'edificio, se s'interviene sugli elementi che hanno rilievo ai fini del contenimento dei consumi energetici. La ristrutturazione⁸ di un impianto termico deve avvenire nel rispetto della normativa vigente⁵.

Devono essere seguite le prescrizioni tecniche e procedurali⁷ previste dalle normative vigenti, compreso anche il caso inerente alla sostituzione di generatori⁹ di calore.

-
- La documentazione di cui al comma 1 deve essere compilata secondo le modalità stabilite con proprio decreto dal Ministro dell'industria, del commercio e dell'artigianato (vedere DM 13/12/93 e Circ.13/12/93 n. 231/F).
 - Una copia della documentazione di cui al comma 1 è conservata dal comune ai fini dei controlli e delle verifiche di cui all'art.33.
 - La seconda copia della documentazione di cui al comma 1, restituita dal comune con l'attestazione dell'avvenuto deposito, deve essere consegnata a cura del proprietario dell'edificio o di chi ne ha titolo al direttore dei lavori ovvero, nel caso l'esistenza di questi non sia prevista dalla legislazione vigente, all'esecutore dei lavori. Il direttore ovvero l'esecutore dei lavori sono responsabili della conservazione di tale documentazione in cantiere. "

La **Circolare Min. Ind. Comm. e Artig. 13 dicembre 1993, n. 231/F**, contiene indicazioni interpretative e di chiarimento importanti ai fini di una corretta applicazione dell'art.28 della L.10/91, per agevolare da un lato il progettista nella compilazione della relazione, dall'altro il tecnico comunale nelle verifiche e controlli da effettuare. Si riportano di seguito alcuni estratti:

- "La normativa deve essere applicata con la necessaria gradualità esclusivamente alle opere che hanno rilievo ai fini del contenimento del consumo di energia degli edifici, per cui il Ministero ha individuato schemi di relazione tecnica per le opere relative a strutture edilizie esterne, alle strutture interne di separazione tra alloggi o unità immobiliari confinanti ed agli impianti termici, nel caso di edifici di nuova costruzione o di ristrutturazione di edifici esistenti, nonché per l'installazione o ristrutturazione degli impianti termici in edifici esistenti."
- " tale comunicazione di inizio lavori, nel caso in cui questa non debba essere effettuata, la disposizionepuò essere interpretata come finalizzata solo all'individuazione di un termine ultimo per la presentazione della predetta relazione tecnica in data comunque anteriore all'inizio lavori."
- "Il rilascio dell'attestazione di deposito non presuppone alcuna verifica o "approvazione" da parte degli uffici comunali circa la rispondenza del progetto alle prescrizioni di legge. Ne consegue che la restituzione agli interessati di copia della relazione presentata avverrà di norma immediatamente, senza che ciò pregiudichi in alcun modo l'esercizio successivo da parte del comune di ogni opportuna verifica ai sensi dell'art.33 della L.10/91, sia in merito alla rispondenza del progetto e della relazione alle prescrizioni di legge, sia riguardo la conformità delle opere rispetto alla documentazione depositata."
- "Non è necessario il deposito di ulteriori copie del progetto, presso gli uffici comunali, quando lo stesso sia stato già presentato in fasi anteriori della procedura concessoria od autorizzatoria."
- "Al fine di agevolare da un lato la compilazione da parte del progettista, dall'altro l'esame da parte dell'amministrazione comunale,..... sono stati approvati tre distinti modelli inerenti le opere relative :
 - ad edifici di nuova costruzione o ristrutturazione di edifici;
 - agli impianti termici di nuova installazione di edifici esistenti e alla ristrutturazione di impianti termici;
 - alla sostituzione di generatori di calore di potenza nominale superiore a 35 KW."

⁷La tipologia dell'intervento è definita dall'art.31 della legge 457/78 (vedi art. 25, comma 2 della L. 10/91).

⁸ Per ristrutturazione di impianto termico si intendono gli interventi rivolti a trasformare l'impianto mediante un insieme di opere che comportino la modifica sostanziale sia dei sistemi di produzione che di distribuzione del calore; rientrano in questa categoria anche la trasformazione di un impianto termico centralizzato in impianti individuali nonché la risistemazione impiantistica nelle singole unità immobiliari o parti di edificio in caso di installazione di un impianto termico individuale previo distacco dell'impianto termico centralizzato. (Art. 1, punto l del DPR 412/93).

⁹ Ai sensi della citata Circ. Min. 213/F del 13.12.93, nel caso di generatori di calore di potenza nominale superiore a 35KW deve essere presentata la relazione tecnica prevista dall'art.28 della L.10/91; in caso di generatori di potenza nominale inferiore o uguale a 35Kw è rimessa alle autorità locali la competenza circa la redazione e deposito della relazione tecnica .

Contenimento dei consumi energetici

IN SEDE PROGETTUALE

La normativa vigente indica i casi in cui il professionista abilitato è tenuto a predisporre il PROGETTO DELLE OPERE¹, corredato da una RELAZIONE TECNICA², che attesta la rispondenza del progetto alle prescrizioni della normativa stessa.

La relazione tecnica è da compilare secondo le modalità stabilite dalla normativa vigente³.

IN CORSO D'OPERA E/O A LAVORI ULTIMATI

Con riferimento alle condizioni d'uso effettivo dell'opera edilizia, il requisito è verificato da:

- DICHIARAZIONE DI CONFORMITÀ di quanto realizzato al progetto ed alla vigente normativa (**CERTIFICAZIONE**)⁴.
- COLLAUDO delle opere realizzate e degli impianti realizzati, ove previsto dalla vigente normativa⁵.

PRINCIPALI RIFERIMENTI NORMATIVI

DPR del 28/6/1977 n. 1052	Regolamento d'esecuzione alla L. n. 373 del 30/4/1996 (per le parti non in contrasto con la L. 10/91, con il DPR 412/93 e il DM 2 aprile 1998).
D.M. del 23/11/82	Direttive per il contenimento del consumo di energia relativo alla termoventilazione ed alla climatizzazione di edifici industriali ed artigianali (per le parti non in contrasto con la L. 10/91).
Legge 5/3/1990, n.46	Norme per la sicurezza degli impianti
Legge 9/1/91, n.10	Norme per l'attuazione del Piano energetico nazionale in materia di uso razionale dell'energia, di risparmio energetico e di sviluppo delle fonti rinnovabili di energia
DPR n. 412 del 26/8/93	Regolamento recante norme per la progettazione, l'installazione, l'esercizio e la manutenzione degli impianti termici degli edifici ai fini del contenimento dei consumi di energia, in attuazione dell'art.4, quarto comma della legge 9 gennaio 1991, n.10
Decreto Ministero Industria, Commercio e Artigianato del 13/12/1993	Approvazione dei modelli tipo per la compilazione della relazione tecnica di cui all'art.28 della L. 10/91
Circolare del Ministero Industria, Commercio e Artigianato del 13/12/1993 n. 231 F	Art. 28 della L.10/91.Relazione tecnica sul rispetto delle prescrizioni in materia di contenimento del consumo di energia negli edifici. Indicazioni interpretative e di chiarimento.
Circolare del Ministero Industria, Commercio e Artigianato del 12/4/1994 n. 233/F	Art. 11 del DPR 412/93 recante norme per la progettazione, l'installazione, l'esercizio e la manutenzione degli impianti termici negli edifici Indicazioni interpretative e di chiarimento.

¹ I casi in cui il progettista delle opere è tenuto a presentare la relazione tecnica di cui all'art.28 della legge 10/91 sono quelli indicati agli artt. 25 e 26 della legge 10/91.

² Vedere l'art. 28 della L. n. 10/91.

³ Vedere "PRINCIPALI RIFERIMENTI NORMATIVI". La relazione tecnica è depositata presso il comune in doppia copia insieme con la denuncia di inizio lavori. Nella progettazione dovranno essere rispettati i criteri fissati nelle normative UNI che, alla data di deposito della relazione, risultano emanate in base al regolamento d'attuazione della legge vigente in materia, anche se non esplicitamente indicate nei modelli di relazione sopracitata. Vedere in particolare la Circ. Min. Ind. Comm. e Artig. 13/12/1993, n.231/F.

⁴ Per la certificazione e il collaudo delle opere previste di cui alla legge 10/91, si applica la legge 46/90 (vedere negli ALLEGATI A /1 e A/2, il RC 4.2 - SICUREZZA IMPIANTI). Si fa presente inoltre che:

- l'art.30 della legge 10/91 prevede la certificazione energetica degli edifici, la quale è subordinata all'emanazione di norme non ancora entrate in vigore che devono individuare tra l'altro anche i soggetti abilitati;
- l'art. 32 della legge 10/91 prevede, ai fini della commercializzazione, la certificazione delle caratteristiche e delle prestazioni energetiche dei componenti degli edifici e degli impianti secondo le modalità stabilite con il D.M 2 aprile 1998.

⁵ I comuni, le unità sanitarie locali, i comandi provinciali dei VV.FF e l'istituto superiore per la prevenzione e la sicurezza del lavoro (ISPESL) hanno la facoltà di avvalersi della collaborazione dei liberi professionisti, nell'ambito delle rispettive competenze, per eseguire collaudi (ove previsto) e per accertare la conformità degli impianti alle disposizioni della normativa vigente.

D.M. 6/8/1994	Recepimento delle norme UNI attuative del DPR 412/93.....e rettifica del valore limite del fabbisogno energetico normalizzato.
D.M. 2/4/1998	Modalità di certificazione delle caratteristiche e delle prestazioni energetiche e degli impianti ad essi connessi.
UNI 5364- 9/76	Impianti di riscaldamento ad acqua calda. Regole per la presentazione dell'offerta e per il collaudo.
UNI 9317 - 2/89	Impianti di riscaldamento - Conduzione e controllo.
UNI 8364 - 9/84	Impianti di riscaldamento - Controllo e manutenzione.
UNI 7357 - 5/89	Calcolo del fabbisogno termico per riscaldamento di edifici.
UNI 9182 - 9/93	Edilizia - Impianti di alimentazione e distribuzione acqua.
UNI 10344 - 11/93	Riscaldamento degli edifici. Calcolo del fabbisogno di energia.
UNI 104347 - 11/93	Riscaldamento e raffrescamento degli edifici. Energia termica scambiata tra una tubazione e l'ambiente circostante, metodo di calcolo
UNI 10348 - 11/93	Riscaldamento degli edifici. Rendimento dei sistemi di riscaldamento. Metodo di calcolo.
UNI 10355- 5/94	Murature e solai. Valori della resistenza termica e metodi di calcolo.
UNI 10376 - 5/94	Isolamento termico degli impianti di riscaldamento e raffrescamento degli edifici.
UNI 10379 - 5/94	Riscaldamento degli edifici. Fabbisogno energetico convenzionale normalizzato. Metodo di calcolo e verifica.
UNI 10389 - 6/94	Generatori di calore. Misura in opera del rendimento di combustione.

FRUIBILITÀ DI SPAZI ED ATTREZZATURE

PROPOSIZIONE ESIGENZIALE (SECONDO LA DIRETTIVA 89/106 CEE)

L'opera deve essere concepita e realizzata in modo tale da garantire:

- la massima fruibilità degli spazi in funzione della destinazione d'uso, tramite un'adeguata articolazione spaziale;
- il soddisfacimento delle specifiche esigenze degli utenti ed in particolare dei portatori di handicap motorio e/o sensoriale, in ordine alle problematiche relative alla accessibilità e fruibilità degli spazi e delle attrezzature;
- la dotazione e fruizione delle attrezzature minime impiantistiche.

Fanno parte della presente famiglia, i seguenti requisiti¹:

- RC 7.1 :** ASSENZA DI BARRIERE ARCHITETTONICHE
RC 7.2 : DISPONIBILITÀ DI SPAZI MINIMI
RC 7.3 : DOTAZIONI IMPIANTISTICHE MINIME

¹ Rispetto alla precedente versione dello schema di Regolamento edilizio tipo (Del. di G.R. n.593 del 28/2/1995) sono state apportate le seguenti modifiche:

Denominazione del RC ai sensi dello " Schema tipo di R.E." di cui alla Del. di G.R. n.593 del 28/2/1995	tipo della modifica	nuova denominazione del RC o denominazione del RC a cui è stato accorpato
RC 7.1 ACCESSIBILITÀ VISITABILITÀ, ADATTABILITÀ		RC 7.1 ASSENZA DI BARRIERE ARCHITETTONICHE
RC 7.2 DISPONIBILITÀ DI SPAZI MINIMI		RC 7.2 DISPONIBILITÀ DI SPAZI MINIMI
RC 7.3 DOTAZIONI IMPIANTISTICHE MINIME		RC 7.3 DOTAZIONI IMPIANTISTICHE MINIME

Assenza di barriere architettoniche

ESIGENZE DA SODDISFARE

Gli organismi edilizi, le loro parti e le loro pertinenze non devono presentare:

- ostacoli fisici fonte di disagio per la mobilità di chiunque ed in particolare di coloro che, per qualsiasi causa, hanno una capacità motoria ridotta o impedita in forma permanente o temporanea;
- ostacoli che impediscano la comoda e sicura utilizzazione di spazi, attrezzature e componenti;
- ostacoli all'orientamento e alla riconoscibilità dei luoghi e delle fonti di pericolo per chiunque ed in particolare per i non vedenti, gli ipovedenti ed i sordi¹.

CAMPO DI APPLICAZIONE

Tutte le funzioni di cui all'art.78, limitatamente a quanto stabilito dalla normativa vigente², relativamente a:

- spazi dell'organismo edilizio e/o delle sue pertinenze sia della singola unità immobiliare sia comuni a più unità immobiliari;
- spazi esterni³.

LIVELLI DI PRESTAZIONE

I livelli di prestazione sono articolati in:

- **ACCESSIBILITÀ**⁴, cioè possibilità anche per persone con ridotta o impedita capacità motoria o sensoriale, di raggiungere l'organismo edilizio e le sue singole unità immobiliari e ambientali, di entrarvi agevolmente e di fruirne spazi ed attrezzature in condizioni di adeguata sicurezza ed autonomia: l'accessibilità consente nell'immediato la totale fruizione dell'organismo edilizio e delle sue unità immobiliari;
- **VISITABILITÀ**⁵, cioè possibilità anche da parte di persone con ridotta o impedita capacità motoria o sensoriale, di accedere agli spazi di relazione e ad almeno un servizio igienico di ogni unità immobiliare. Sono spazi di relazione gli spazi per attività principale e secondaria come il soggiorno o il pranzo dell'alloggio e quelli dei luoghi di lavoro, servizi ed incontro, nei quali il cittadino entra in rapporto con la funzione ivi svolta. La visitabilità rappresenta quindi un livello di accessibilità limitato ad una parte dell'organismo edilizio o delle sue unità immobiliari, consentendo le relazioni fondamentali anche alla persona con ridotta o impedita capacità motoria o sensoriale;
- **ADATTABILITÀ**⁵, cioè la possibilità di modificare nel tempo lo spazio costruito, a costi limitati, allo scopo di renderlo completamente ed agevolmente fruibile anche da parte di persone con ridotta o impedita capacità motoria o sensoriale. L'adattabilità rappresenta quindi un livello ridotto di qualità potenzialmente suscettibile, per originaria previsione progettuale, di trasformazione in livello di accessibilità: l'adattabilità è, pertanto, un'accessibilità differita.

La soluzione progettuale, fermi restando i livelli richiesti dalla normativa e il rispetto delle prescrizioni descrittive relative ai singoli spazi ed elementi normati, garantisce l'effettivo soddisfacimento dell'esigenza.

¹ Ai sensi art.1 del D.P.R. 24/7/1996, n.503.

² Vedere " principali riferimenti normativi" nell'ALLEGATO A/2.

³ Ai sensi art.4.2 del D.M. 14 giugno 1989, n.236.

INTERVENTI DI NUOVA COSTRUZIONE E INTERVENTI DI CUI AL 1°COMMA DELL'ART.81

Il requisito si ritiene soddisfatto quando nella progettazione⁵ e realizzazione⁶ dell'opera, in relazione alla destinazione d'uso, alla tipologia di organismo edilizio, allo spazio, alla componente tecnologica e al tipo d'intervento⁷, sono garantiti uno o più dei livelli richiesti dalla normativa vigente sopraindicati e sono rispettate le vigenti disposizioni procedurali⁸.

INTERVENTI SUL PATRIMONIO EDILIZIO ESISTENTE DI CUI AL 3°COMMA DELL'ART.81

Il requisito si ritiene soddisfatto quando sono presenti i livelli di cui al punto precedente, nella misura stabilita dalla vigente normativa³ in relazione alla tipologia di intervento (ed allo spazio interessato dall'intervento), fermo restando il rispetto della normativa a tutela dei beni ambientali, artistici, archeologici, storici e culturali⁹.

⁴ Ai sensi dell'art.2 del D.M. 14 giugno 1989, n.236.

⁵ **L.13/89, art.1** -" La PROGETTAZIONE deve comunque prevedere:

- a) accorgimenti tecnici idonei all'installazione di meccanismi per l'accesso ai piani superiori, ivi compresi servoscala;
- b) idonei accessi alle parti comuni degli edifici e alle singole unità immobiliari;
- c) almeno un accesso in piano, rampe prive di gradini o idonei mezzi di sollevamento;
- d) l'installazione, nel caso di immobili con più di tre livelli fuori terra, di un ascensore per ogni scala principale raggiungibile mediante rampe prive di gradini.

E' fatto obbligo di allegare al progetto la dichiarazione del professionista abilitato di conformità degli elaborati alle disposizioni adottate ai sensi della presente legge."

DM 236/89, capo III, art.7: " Le specificazioni contenute nel capo IV all'art.8 hanno valore prescrittivo, le soluzioni tecniche contenute all'art.9, anche se non basate su tali specificazioni, sono ritenute rispondenti ai criteri di progettazione e quindi accettabili in quanto sopperiscono alle riduzioni dimensionali con particolari soluzioni spaziali o tecnologiche.

Tuttavia in sede di progetto possono essere proposte soluzioni alternative alle specificazioni e alle soluzioni tecniche, purché rispondano alle esigenze sottintese dai criteri di progettazione.

In questo caso, la dichiarazione di cui all'art.1, comma 4 della L.13/89 deve essere accompagnata da una relazione, corredata dai grafici necessari, con la quale viene illustrata l'alternativa proposta e l'equivalente o migliore qualità degli esiti ottenibili.

La conformità del progetto alle prescrizioni dettate dal presente decreto, e l'idoneità delle eventuali soluzioni alternative alle specificazioni e alle soluzioni tecniche di cui sopra sono certificate dal professionista abilitato ai sensi dell'art.1 della legge (L.13/89). Il rilascio dell'autorizzazione o della concessione edilizia è subordinato alla verifica di tale conformità compiuta dall'ufficio tecnico o dal tecnico incaricato dal comune competente ad adottare tali atti.

L'eventuale dichiarazione di non conformità del progetto o il mancato accoglimento di eventuali soluzioni tecniche alternative devono essere motivati.(omissis) ".

Art.10, DM 236/89: " Gli elaborati tecnici devono chiaramente evidenziare le soluzioni progettuali e gli accorgimenti tecnici adottati per garantire il soddisfacimento delle prescrizioni di accessibilità, visitabilità e adattabilità di cui al presente decreto.

In particolare, per quanto concerne l'adattabilità le soluzioni progettuali e gli accorgimenti tecnici atti a garantire il soddisfacimento devono essere descritti tramite specifici elaborati grafici.

Al fine di consentire una più chiara valutazione di merito gli elaborati tecnici devono essere accompagnati da una relazione specifica contenente la descrizione delle soluzioni progettuali e delle opere previste per l'eliminazione delle barriere architettoniche, degli accorgimenti tecnico-strutturali ed impiantistici e dei materiali previsti a tale scopo; del grado di accessibilità delle soluzioni previste per garantire l'adeguamento dell'edificio."

Vedere inoltre anche l'art.20, del DPR 503/96.

⁶ **Art.6 - L.13/89:** " L'esecuzione delle opere edilizie di cui all'art.2, da realizzare nel rispetto delle norme antisismiche e di prevenzione degli incendi e degli infortuni, non è soggetta all'autorizzazione di cui all'art.18 della legge 2-2-1974, n.64.

Resta ferma l'obbligo del preavviso e dell'invio del progetto alle competenti autorità a norma dell'art.17 della stessa legge 2-2-1974, n.64."

art.7 - L.13/89: " L'esecuzione delle opere edilizie di cui all'art.2 (L.13/89) non è soggetta a concessione edilizia o ad autorizzazione. Per la realizzazione delle opere interne, come definite dall'art.26 della L.47/85, contestualmente all'inizio dei lavori, in luogo di quella prevista dal predetto art.26, l'interessato presenta al sindaco apposita relazione a firma di un professionista abilitato.

Qualora le opere di cui al comma 1(*precedente*) consistano in rampe o ascensori esterni ovvero in manufatti che alterino la sagoma dell'edificio, si applicano le disposizioni relative all'autorizzazione di cui all'art.48 della L.457/78 e succ. modific.ed integraz. (*N.d.r. Oggi Dichiarazione di inizio attività*)".

Si riporta nell'ALLEGATO A/2 in "PRINCIPALI RIFERIMENTI NORMATIVI" una tabella allo scopo di indicare, a titolo esemplificativo, i riferimenti normativi in materia, in funzione della tipologia degli edifici e del tipo d'intervento.

⁸ **Art.24, L.104/92:** " (omissis) ... Il rilascio della concessione o autorizzazione per le opere di cui al primo comma è subordinato alla verifica di conformità del progetto compiuta dall'ufficio tecnico o dal tecnico incaricato del comune. ... (omissis - vedi art.11, DM 236/89)"

Art.11, DM 236/89: " Il Sindaco (*n.d.r - oggi tale competenza è del responsabile del procedimento ai sensi dell'art.6, della L.127/97 così come int. e modif.*) nel rilasciare la licenza di abitabilità o di agibilità (*n.d.r. - certificato di conformità edilizia ai sensi della L.R. 33/90 così come modif. ed int.*) deve accertare che le opere siano state realizzate nel rispetto della legge.

A tal fine egli può richiedere al proprietario dell'immobile una dichiarazione resa sotto forma di perizia giurata redatta da un tecnico abilitato."

⁹ Per gli interventi di cui all'art.2, della L.13/89, nel caso in cui l'immobile: 1) sia soggetto a vincolo di cui all'art.1 della legge 29/6/1939, n.1497; 2) sia stata effettuata la notifica ai sensi della legge 1/6/1939, n.1089, le rispettive autorizzazioni di cui all'art.7 della L.1497/39 e

Le eventuali possibilità di deroga¹⁰ dal rispetto dei precedenti livelli di prestazione sono specificate dalla normativa vigente, così come la possibilità di derogare altre normative al fine di consentire il rispetto del requisito.

all'art.13 della L.1089/39 possono essere negate solo ove non sia possibile realizzare le opere senza pregiudizio del bene tutelato. Vedere in particolare gli artt.4 e 5 della L.13/89.

¹⁰ DEROGHE:

- **art.7 - DM 236/89:**“ ...(omissis) Le prescrizioni del presente decreto sono derogabili solo per gli edifici o loro parti che, nel rispetto di normative tecniche specifiche, non possono essere realizzati senza barriere architettoniche, ovvero per singoli locali tecnici il cui accesso è riservato ai soli addetti specializzati.

Negli interventi di ristrutturazione, fermo restando il rispetto dell'art.1, comma 3, della legge (L.13/89) sono ammesse deroghe alle norme del presente decreto in caso di dimostrata impossibilità tecnica connessa agli elementi strutturali ed impiantistici.

Le suddette deroghe sono concesse dal Sindaco in sede di provvedimento autorizzativo previo parere favorevole dell'ufficio tecnico o del tecnico incaricato dal comune per l'istruttoria dei progetti.”

- **art.3 - L. 13/89** : “ ... (omissis) Le opere di cui all'art.2 possono essere realizzate in deroga alle norme sulle distanze previste dai regolamenti edilizi, anche per i cortili e le chiostrine interni ai fabbricati o comuni o di uso comune a più fabbricati.

E' fatto salvo l'obbligo di rispetto delle distanze di cui agli artt.873 e 907 del codice civile nell'ipotesi in cui tra le opere da realizzare e i fabbricati alieni non sia interposto alcuno spazio o alcuna area di proprietà di uso comune.”

- **art.19, L.503/1996:** “ ... (omissis) Le prescrizioni del presente regolamento sono derogabili solo per gli edifici o loro parti che, nel rispetto di normative tecniche specifiche, non possono essere realizzati senza dar luogo a barriere architettoniche, ovvero per singoli locali tecnici il cui accesso è riservato ai soli addetti specializzati. Negli edifici esistenti sono ammesse deroghe alle norme del presente regolamento in caso di dimostrata impossibilità tecnica connessa agli elementi strutturali o impiantistici. Per gli edifici soggetti al vincolo di cui all'art.1 della legge 26/06/1939, n. 1497 e dell'art.2 della legge 01/06/1939, n.1089, la deroga è consentita nel caso in cui le opere di adeguamento costituiscono pregiudizio per valori storici ed estetici del bene tutelato; in tal caso il soddisfacimento del requisito di accessibilità è realizzato attraverso opere provvisorie ovvero, in subordine, con attrezzature d'ausilio e apparecchiature mobili non stabilmente ancorate alle strutture edilizie. La mancata applicazione delle presenti norme deve essere motivata con la specificazione della natura e della serietà del pregiudizio. La deroga è concessa dall'amministrazione cui è demandata l'approvazione del progetto e della stessa si dà conto nell'ambito dell'atto autorizzativo. La stessa deroga viene inoltre comunicata alla Commissione di cui all'art.22. Sono ammesse eventuali soluzioni alternative, così come definite dall'art.7.2 del decreto del Ministro dei lavori pubblici 14/6/1989, n.236 purché rispondenti ai criteri di progettazione di cui all'art.4 dello stesso decreto .

Assenza di barriere architettoniche

IN SEDE PROGETTUALE

Il progettista allega:

- DICHIARAZIONE DI CONFORMITÀ degli elaborati alle disposizioni adottate¹,
- ELABORATI TECNICI ai sensi di legge;
- RELAZIONE².

I suddetti allegati costituiscono la **PROGETTAZIONE** necessaria ai sensi della normativa vigente ed evidenziano (con riferimento ai livelli di accessibilità, visitabilità e adattabilità³) le soluzioni progettuali e le opere previste per l'eliminazione delle barriere architettoniche, gli accorgimenti tecnico-strutturali ed impiantistici previsti allo scopo e i materiali (eventuali **soluzioni tecniche certificate**) di cui è previsto l'impiego.

Nel caso di edifici esistenti in cui siano proposte soluzioni alternative a quelle delle norme vigenti, la relazione illustra tali soluzioni alternative e dimostra l'equivalente o migliore livello del requisito ottenibile⁴.

A LAVORI ULTIMATI

Il requisito, con riferimento alle condizioni d'uso effettivo dell'opera edilizia, è verificato da:

- **GIUDIZIO SINTETICO**⁵ espresso sulla base di un'ispezione dettagliata tesa ad accertare, eventualmente con misure, la realizzazione delle soluzioni descritte in fase progettuale, specialmente nel caso in cui sia stata utilizzata una soluzione tecnica alternativa⁶.

Nel caso si sia utilizzata, in sede progettuale, una **SOLUZIONE TECNICA CERTIFICATA**, il giudizio è supportato anche dalla **certificazione** del produttore dei materiali e componenti utilizzati.

PRINCIPALI RIFERIMENTI NORMATIVI

Si riporta la seguente tabella allo scopo di indicare, a titolo esemplificativo, i riferimenti normativi in materia, in funzione della tipologia degli edifici e del tipo d'intervento.

TIPOLOGIA EDIFICI	NUOVA COSTRUZIONE E INTERVENTI DI CUI AL 1° COMMA DELL'ART.81	INTERVENTI SUL PATRIMONIO EDILIZIO ESISTENTE DI CUI AL 3° COMMA DELL'ART.81
EDIFICI PUBBLICI O APERTI AL PUBBLICO (compreso le istituzioni scolastiche, prescolastiche e d'interesse sociale)	<ul style="list-style-type: none"> - L.30 marzo 1971, n.118, art.27 - L.5 febbraio 1992, n.104, art.24, comma 1 - DPR 24 luglio 1996, n.503, art.1-Regolamento recante norme per l'eliminazione delle barriere architettoniche negli edifici, spazi e servizi pubblici 	<ul style="list-style-type: none"> - L.30 marzo 1971, n.118, art.27 - L.5 febbraio 1992, n.104, art.24, comma 2 e 3 - DPR 24 luglio 1996, n.503 - D.M. 14 giugno 1989, n.236 - Circolare Min.LL.PP.22 giugno 1989, n.1669, art.3
SPAZI SCOPERTI PUBBLICI O DI PERTINENZA DI EDIFICI PUBBLICI	<ul style="list-style-type: none"> - D.M. 14 giugno 1989, n.236 - Circolare Min.LL.PP.22 giugno 1989, n.1669, art.1 e art.2 	

¹ Ai sensi dell'art.1, comma 4, L.13/89.

² Nel caso di opere interne ex art.26, L.47/85, ai sensi dell'art.6, comma 1, della L.13/89 (barriere architettoniche) la relazione tiene il luogo della dichiarazione di conformità

³ Vedi D.Lgs.19.3.1996, n.242, art.16.

⁴ Ai sensi dell'art.7 e 10 del DPR 236/89, dell'art.19 del D.P.R.503/96.

⁵ Ai sensi dell'art.3, comma 4, della L.104/92, il Comune può richiedere che il giudizio sintetico sia espresso in forma di perizia giurata.

⁶ Ai sensi dell'art.7, comma 7.2 del DPR 236/89.

EDIFICI PRIVATI RESIDENZIALI E NON, COMPRESI QUELLI DI EDILIZIA RESIDENZIALE CONVENZIONATA	<ul style="list-style-type: none"> - L.9 gennaio 1989, n.13 - D.M. 14 giugno 1989, n.236 - Circolare Min.LL.PP.22 giugno 1989, n.1669, art.1 e art.2 	<ul style="list-style-type: none"> - L.9 gennaio 1989, n.13, dall'art.2 all'art.7 - D.M. 14 giugno 1989, n.236 - Circolare Min.LL.PP.22 giugno 1989, n.1669, art.3
EDIFICI DI EDILIZIA RESIDENZIALE PUBBLICA SOVVENZIONATA ED AGEVOLATA	<ul style="list-style-type: none"> - L.9 gennaio 1989, n.13 - D.M. 14 giugno 1989, n.236 - Circolare Min.LL.PP.22 giugno 1989, n.1669, art.1 e 2 	<ul style="list-style-type: none"> - L.9 gennaio 1989, n.13 dall'art.2 all'art.7 - D.M. 14 giugno 1989, n.236 - Circolare Min.LL.PP.22 giugno 1989, n.1669, art.3
SPAZI ESTERNI DI PERTINENZA DEGLI EDIFICI PRIVATI E DI QUELLI SOGGETTI AD EDILIZIA RESIDENZIALE PUBBLICA SOVVENZIONATA ED AGEVOLATA	<ul style="list-style-type: none"> - L.9 gennaio 1989, n.13 - D.M. 14 giugno 1989, n.236 - Circolare Min.LL.PP.22 giugno 1989, n.1669, art.1 e art.2 	
SPAZI ESTERNI PUBBLICI	<ul style="list-style-type: none"> - L.24.7.1996, n.503 	
EDIFICI RURALI sedi di: <ul style="list-style-type: none"> - riunioni o spettacoli all'aperto o al chiuso, temporanei o permanenti; - circoli privati - attività di ristorazione - attività ricettive - attività aperte al pubblico - villaggi turistici e campeggi 		<ul style="list-style-type: none"> - Circolare Regione Emilia Romagna, n.19 del 24 aprile 1995: Indirizzi in materia igienico-edilizia in applicazione della legge regionale 28 giugno 1994, n.26 sull'esercizio dell'agriturismo - L. 9 gennaio 1989, n.13 dall'art.2 all'art.7 - D.M. 14 giugno 1989, n.236 - Circolare Min.LL.PP. 22 giugno 1989, n.1669, art.3

Disponibilità di spazi minimi

ESIGENZE DA SODDISFARE

Gli spazi per attività principale e secondaria dell'organismo edilizio devono rispondere alle esigenze connesse allo svolgimento delle attività previste mediante un'adeguata distribuzione e dimensionamento dello spazio, tenuto conto:

- delle possibili sovrapposizioni e/o contemporaneità delle singole attività e dei movimenti che le persone devono compiere in relazione alle attività abitative o lavorative previste;
- della dotazione di attrezzature.

In particolare per la funzione residenziale devono essere prese in considerazione almeno le esigenze relative alle seguenti attività:

- | | |
|--------------------------------|---|
| SPAZI PER ATTIVITÀ PRINCIPALI: | <ul style="list-style-type: none">– riposo e sonno– preparazione e consumo dei cibi– soggiorno– studio |
| SPAZI PER ATTIVITÀ SECONDARIA: | <ul style="list-style-type: none">– cura e igiene della persona– guardaroba– fruizione degli spazi aperti come ad esempio balconi, terrazze, ecc. |

CAMPO DI APPLICAZIONE

Tutte le funzioni di cui all'art.78 e tutti gli spazi dell'organismo edilizio e delle sue pertinenze.

Il requisito è articolato rispetto alla destinazione d'uso in:

- **RC 7.2.1:** FUNZIONE ABITATIVA (funzioni di cui all'art.78, comma 4, lettera A e D, per quest'ultima limitatamente alla funzione abitativa)
- **RC 7.2.2:** TUTTE LE ALTRE FUNZIONI.

LIVELLI DI PRESTAZIONE

R.C. 7.2.1- Funzione abitativa

INTERVENTI DI NUOVA COSTRUZIONE E INTERVENTI DI CUI AL 1° COMMA DELL'ART.81

ALTEZZA UTILE (Hu), ALTEZZA VIRTUALE¹

L'altezza utile o virtuale degli spazi è una caratteristica dimensionale correlata alla disponibilità di adeguate cubature d'aria (volume utile - Vu).

Nel caso di soffitti orizzontali si fa riferimento all'altezza utile (Hu).

Nel caso di soffitti non orizzontali si fa riferimento all'altezza virtuale e non vanno computate nella superficie del locale² o nel volume utile le parti dello spazio aventi altezza minima inferiore a m 1,80.

Tali parti, pur potendo non essere chiuse con opere murarie o arredi fissi (soprattutto se interessate da superfici ventilanti o illuminanti) devono essere opportunamente evidenziate negli elaborati di progetto, al fine

¹ Entrambe definite al punto g.1 dell'art.2 del presente R.E.

² Ai fini del rispetto delle superfici minime richiamate al punto successivo.

ALLEGATO A / 1	FAMIGLIA 7	REQUISITO COGENTE: 7.2	AGGIORNATO AL: 20/12/1999	PAG.: 2/4
-----------------------	-------------------	-------------------------------	------------------------------	-----------

di verificare la compatibilità della superficie e della forma residua dello spazio (stanza) con lo svolgimento delle attività previste.

Valori minimi previsti:

- m 2,40 per spazi chiusi per attività secondaria; per spazi chiusi di pertinenza dell'organismo edilizio, comprese le autorimesse ad uso privato³; per i soppalchi relativamente all'altezza delle parti sovrastanti e sottostanti. Sono esclusi gli spazi per salette condominiali o per locali assimilabili;
- m 2.70 (riducibili a m 2,55 nel caso di comuni montani al di sopra dei m 1000)⁴ per gli spazi chiusi per attività principale, per gli spazi chiusi di circolazione e collegamento riferiti sia alla singola unità immobiliare che comuni a più unità immobiliari e per le salette condominiali o per locali assimilabili.

Non è consentito l'uso abitativo di locali interrati o seminterrati.⁵

SUPERFICI E VOLUMI

Gli spazi per attività principale e secondaria degli alloggi devono rispondere per forma e dimensione alle esigenze funzionali, rispettando in particolare le superfici minime indicate dalla vigente normativa⁶ e le esigenze di utenti con impedita o ridotta capacità motoria o sensoriale, qualora si tratti di spazi accessibili o visitabili (si veda R.C.7.2).

E' ammessa la realizzazione di cucine in nicchia o di zone cottura purché realizzate in superficie aggiuntiva a quella minima per lo spazio soggiorno (m² 14) e purché sia rispettato il R.C.3.10.1.

Ogni alloggio monolocale, per una persona, deve avere una superficie utile (Su)⁷ minima pari a m² 28, nel caso di spazi con soffitti non orizzontali o in cui tale superficie sia raggiunta con soppalchi il volume utile (Vu)⁸ minimo è di m³ 76.

Nel caso di alloggio monolocale per due persone la superficie utile minima è di m² 38.

Può essere computata, ai fini della determinazione della superficie minima prevista per gli alloggi monolocale (m² 28), la superficie utile del soppalco, se le altezze utile e virtuale sono conformi a quanto sopra indicato (m 2,40) e l'altezza minima è superiore o uguale a m 1,80.

INTERVENTI SUL PATRIMONIO EDILIZIO ESISTENTE DI CUI AL 3° COMMA DELL'ART.81

Per gli interventi che mantengono la destinazione d'uso è consentito conservare le esistenti altezze utili o virtuali, anche se inferiori alle altezze utili o virtuali stabilite al punto precedente, qualora non s'intervenga sulle strutture orizzontali e/o⁹ non sia possibile adeguare le altezze esistenti dei vani per vincoli oggettivi¹⁰.

Nel caso di recupero abitativo di spazi diversamente destinati si applicano i livelli richiesti per le nuove

³ Da dimensionare anche nel rispetto della normativa per la prevenzione degli incendi.

⁴ **D.M. 5/7/1975, art.1** : " L'altezza minima interna utile dei locali adibiti ad abitazione è fissata in m 2.70, riducibili a m 2.40 per i corridoi, i disimpegno in genere, i bagni, i gabinetti ed i ripostigli. Nei comuni montani al di sopra dei m 1000 s.l.m. può essere consentita, tenuto conto delle condizioni climatiche locali e della locale tipologia edilizia, una riduzione dell'altezza minima dei locali abitabili a m 2.55. " In proposito si veda anche il Decreto del Ministero della Sanità del 9/6/1999 e l'art.43 della legge 457/78.

⁵ Vedi definizioni all'art. 2 del presente RE, punti f4 ed f5.

⁶ Il punto 2 del D.M.5.7.1975 indica che "Le stanze da letto debbono avere una superficie minima di mq 9 se per una persona e di mq 14 se per due persone. Ogni alloggio deve essere dotato di una stanza di soggiorno di almeno mq.14."

⁷ Definita come al punto a.2 dell'art.2 del presente R.E.

⁸ Definito come al punto i.1 dell'art.2 del presente R.E.

⁹ Sempre che non si tratti di interventi di ristrutturazione ricadenti nella casistica del primo comma dell'art.81 del presente RE , nel qual caso si applicano i disposti del DM della Sanità del 9/6/99 che non consente di derogare ai limiti di altezza di cui al DM 27/5/75, se non nelle zone montane.

¹⁰ Per vincoli oggettivi s'intendono quelli ex L1089/1939, ex L.1497/1939, vincoli di PRG al restauro scientifico o al restauro e risanamento conservativo ovvero vincoli di salvaguardia dell'unitarietà dei prospetti ai sensi dell'art.36 della LR 47/1978 e s.m. Per l'agriturismo è consentito derogare ai limiti di altezza delle norme vigenti (L.R. 26/94).

costruzioni (in quanto cambio d'uso), salvo diverse disposizioni normative vigenti¹¹.

Non sono ammessi interventi di recupero di spazi per attività principale o secondaria con altezza utile o virtuale inferiore a m 2.20¹².

La realizzazione di soppalchi è ammessa quando:

- la proiezione della superficie utile del soppalco sul locale sottostante non eccede la metà della superficie utile dello stesso;
- nel caso di soffitti orizzontali, l'altezza utile è \geq m 2.20 ;
- nel caso di soffitti inclinati, l'altezza minima è \geq m 1.80 e l'altezza virtuale è \geq m 2.20;
- lo spazio occupato dallo stesso è aperto sullo spazio sottostante¹³;
- l'altezza utile o l'altezza virtuale della parte dello spazio non soppalcato è \geq a m 2.70 ;
- lo spazio in cui deve essere realizzato il soppalco è dotato del livello di prestazione richiesto nei requisiti relativi all'illuminazione naturale¹⁴ e alla ventilazione¹².

L'AUTORIMESSA, di capacità inferiore a 9 autovetture, è ammessa quando:

- l'altezza utile è \geq m 2.00 ;
- è rispettata la normativa per la prevenzione degli incendi¹⁵.

R.C. 7.2.2 - Tutte le altre funzioni.

INTERVENTI DI NUOVA COSTRUZIONE E INTERVENTI DI CUI AL 1° COMMA DELL'ART.81

Gli spazi devono rispondere per forma e dimensioni a esigenze funzionali, rispettare i minimi funzionali di seguito specificati, le prescrizioni dimensionali definite dalla normativa igienico-sanitaria vigente¹⁶.

ALTEZZA UTILE (Hu), ALTEZZA VIRTUALE¹⁷

Sono dimensionate in relazione alle specifiche attività lavorative da svolgere, ma non devono essere inferiori a :

- m 2.70 per gli spazi principali destinati ad ufficio o ad aziende commerciali¹⁸ e per gli spazi per attività secondaria assimilabili a mensa, ambulatorio, archivio con permanenza di persone (vedi schema di scomposizione del sistema ambientale nella parte V del presente RE);
- m 3.00 per gli spazi per attività principale diversi dai precedenti;
- m 2.40 per gli spazi di circolazione e collegamento, per i bagni, i ripostigli, gli archivi senza permanenza di persone e spogliatoi, ecc.

¹¹ Nelle parti del territorio comunale e per le tipologie edilizie nelle quali il comune concede l'applicazione della L.R. 11/98, subordinatamente alle condizioni fissate dall'art. ... del presente R.E. comunale, per il recupero a fini abitativi di sottotetti esistenti alla data di entrata in vigore della L.R.11/98 è possibile stabilire limiti di altezza diversi, purché nel rispetto dei minimi fissati dalla medesima L.R.11/98.

Per l'agriturismo è consentito derogare ai limiti di altezza delle norme vigenti (L.R. 26/94).

¹² vedi anche l'art.59 del presente R.E.

¹³ In tal caso dovrà essere garantito contestualmente anche il rispetto del RC 4.1 - SICUREZZA CONTRO LE CADUTE .

¹⁴ Si veda RC 3.6 - ILLUMINAMENTO NATURALE e il RC 3.10 - VENTILAZIONE.

¹⁵ Si veda il R.C.2.1

¹⁶ Particolare indicazioni sul modo di realizzare gli spazi e sui materiali e accorgimenti da usare sono contenute nella normativa vigente relative l'igiene e alla sicurezza dei luoghi di lavoro. Si ricorda che influiscono contemporaneamente anche altri requisiti del presente regolamento edilizio.

¹⁷ Entrambe definite al punto g.1 dell'art.2 del presente R.E.

¹⁸ Vedi D.Lgs.19.3.1996, n.242, art.16.

ALLEGATO A / 1	FAMIGLIA 7	REQUISITO COGENTE: 7.2	AGGIORNATO AL: 20/12/1999	PAG.: 4/4
-----------------------	-------------------	-------------------------------	------------------------------	------------------

SUPERFICI E VOLUMI

Gli spazi chiusi per attività principali di tipo lavorativo vanno dimensionati in relazione allo specifico tipo di lavoro da svolgere, nel rispetto della normativa sull'igiene e sicurezza dei luoghi di lavoro (con un minimo di 14 m² ; la superficie degli spazi adibiti ad ufficio non deve essere inferiore a 9 m²).

I SERVIZI IGIENICI, in particolare, dovranno avere superficie utile ≥ 1.2 m², oltre a possedere le caratteristiche indicate nel successivo requisito R.C.7.3.2¹⁹ .

INTERVENTI SUL PATRIMONIO EDILIZIO ESISTENTE DI CUI AL 3°COMMA DELL'ART. 81

Il requisito si ritiene soddisfatto quando sono presenti le caratteristiche indicate al punto precedente, una volta valutato quanto disposto dal 3°comma dell'art.81. Negli interventi senza cambio della destinazione d'uso possono essere mantenute altezze e superfici esistenti, qualora non in contrasto con la vigente normativa sulla salute nei luoghi di lavoro²⁰ .

¹⁹ Vedere il RC 7.3 - CARATTERISTICHE E DOTAZIONI IMPIANTISTICHE DEGLI SPAZI.

²⁰ Vanno tenute presenti le possibilità di deroga offerte dal D.Lgs.19.3.1996, n.242, art.15.

Disponibilità di spazi minimi

IN SEDE PROGETTUALE

Il progettista riporta sugli elaborati grafici e nella relazione di progetto le dimensioni planimetriche, altimetriche, di volume e di superficie dei singoli spazi (**PROGETTAZIONE**).

A LAVORI ULTIMATI

Il tecnico competente dimostra la conformità delle opere realizzate al requisito mediante **DICHIARAZIONE DI CONFORMITÀ** di quanto realizzato al progetto, eventualmente supportata da misurazioni in opera.

PRINCIPALI RIFERIMENTI NORMATIVI

D.P.R. 27/4/1955, n. 547	Prevenzione degli infortuni sul lavoro e igiene del lavoro.
D.P.R. 19/3/1956, n. 303	Norme generali per l'igiene del lavoro.
D.M. Sanità 5/7/75 e s. m.	Modificazioni alle istruzioni ministeriali 20/06/1896, relative all'altezza minima ed ai requisiti igienico sanitari principali dei locali d'abitazione.
L. 5/8/1978, n. 457, art. 43	Norme per l'edilizia residenziale.
L.R. 9/11/1984, n. 48	Prima normativa tecnica regionale per la disciplina delle opere di edilizia pubblica.
D.P.C.M. 22/12/1989	Atto di indirizzo e coordinamento dell'attività amministrativa delle regioniconcernente la realizzazione di strutture sanitarie residenziali per anziani non autosufficienti non assimilabili a domicilio o nei servizi semiresidenziali.
L.R. 28/6/1994, n. 26	Norme per l'esercizio dell'agriturismo e del turismo rurale ed interventi per la loro formazione. Abrogazione della Circolare 11/03/1987, n.8.
D.Lgs.19/9/1994, n. 626 e s. m.	Attuazione delle direttive CEE riguardanti il miglioramento della sicurezza e della salute dei lavoratori sul luogo di lavoro.
D.Lgs 19/3/1996, n. 242	Modifiche e integrazioni al D.Lgs.626/94.
D.P.R. 14/1/1997	Approvazione dell'atto di indirizzo e coordinamento alle regioni.....per l'esercizio delle attività sanitarie da parte delle strutture pubbliche e private.
L.R. 6/4/1998, n.11	Recupero ai fini abitativi dei sottotetti.
D.M. 9/6/1999	Modificazioni in materia dell'altezza minima e dei requisiti igienico – sanitari principali dei locali di abitazione.

Dotazioni impiantistiche minime

ESIGENZE DA SODDISFARE

Gli spazi devono essere dotati delle attrezzature impiantistiche minime necessarie per lo svolgimento delle attività previste. La posizione delle attrezzature impiantistiche deve garantire l'effettiva possibilità d'uso¹.

CAMPO DI APPLICAZIONE

Tutte le funzioni dell'art.78; inoltre il requisito si articola in:

- **RC 7.3.1:** per quanto riguarda la FUNZIONI ABITATIVE E ASSIMILABILI(art.78, comma 4, lettere A, E, e D, per quest'ultima limitatamente alla funzione abitativa)
- **RC 7.3.2:** per quanto riguarda TUTTE LE ALTRE FUNZIONI.

LIVELLI DI PRESTAZIONE

R.C. 7.3.1 - Funzioni abitative e assimilabili

INTERVENTI DI NUOVA COSTRUZIONE E INTERVENTI DI CUI AL 1° COMMA DELL'ART.81.

Il requisito si ritiene soddisfatto quando gli spazi dell'organismo edilizio, in funzione dell'attività svolta negli stessi, sono dotati almeno dei seguenti impianti:

CUCINA (spazio per attività principale):

- un terminale collegato alla rete di distribuzione dell'acqua potabile calda e fredda, dotato di rubinetto/i per la regolazione della temperatura da parte dell'utente (miscelatore) e per la regolazione della portata;
- un terminale (collegato alla rete di distribuzione dell'acqua potabile) dotato di rubinetto e predisposto per il collegamento con un'eventuale lavastoviglie, se l'installazione non è prevista in altro locale apposito all'interno dell'alloggio;
- due terminali distinti per lo scarico di acque domestiche provenienti dal lavello e dalla lavastoviglie;
- un lavello di dimensioni tali da consentirne un uso appropriato (la cucina deve essere dimensionata per contenere almeno un lavello di m. 1.20 x 0.60);
- terminali per l'erogazione di gas per il collegamento con l'apparecchiatura cucina e, ove sia presente, con la caldaia dell'impianto termico;
- una canna per l'espulsione all'esterno, mediante aspirazione meccanica, di una quantità d'aria tale da ottenere il numero di ricambi d'aria idoneo²;
- impianto elettrico progettato e realizzato secondo la normativa vigente³.

BAGNO (spazio per attività secondaria):

- tre terminali, a servizio del lavabo, del bidet e della vasca da bagno o piatto doccia, dotati di rubinetto/i collegati alla rete di approvvigionamento dell'acqua potabile calda e fredda per l'erogazione di un'adeguata

¹ Oltre a garantire la sicurezza degli utenti, ottenuta rispettando il R.C. 4.1.

² Si veda ad esempio il RC 3.10 – VENTILAZIONE, oltre a quanto previsto dal D.M. 21.4.93, "approvazione delle tabelle UNI - CIG 7129/92" e il R.C.4.2 - SICUREZZA DEGLI IMPIANTI (per la progettazione, l'installazione e la manutenzione degli impianti a gas per uso domestico).

³ Si vedano, ad esempio, il RC 4.2 - SICUREZZA DEGLI IMPIANTI e il RR 7.1 - DOTAZIONE IMPIANTISTICA DEGLI SPAZI.

quantità d'acqua con temperatura regolabile da parte dell'utente (miscelatore). Per i "bagni ridotti"⁴ non occorre il relativo terminale se non è prevista la vasca.

- un terminale, a servizio del water, per l'erogazione di una quantità d'acqua tale da garantire la pulizia del water stesso (possibilmente regolabile);
- un terminale a servizio della lavatrice, dotato di rubinetto (se non previsto in altro spazio dell'alloggio);
- tre terminali per lo scarico di acque domestiche, collegati al bidet, al lavabo ed alla vasca da bagno o piatto doccia;
- un terminale, collegato al water, per lo scarico delle acque fecali;
- un terminale per lo scarico della lavatrice, se è previsto l'approvvigionamento idrico per la stessa;
- i seguenti apparecchi idrosanitari: water; bidet, lavabo, vasca o piatto doccia (la vasca o il piatto doccia devono esistere almeno in un bagno per ogni alloggio; non sono indispensabili nel bagno "ridotto");
- impianto elettrico progettato e realizzato secondo le norme vigenti.

Sono fatte salve le normative specifiche per l'edilizia alberghiera e per il soggiorno temporaneo⁵.

INTERVENTI SUL PATRIMONIO EDILIZIO ESISTENTE DI CUI AL 3° COMMA DELL'ART.81

Il requisito si ritiene soddisfatto quando sono presenti le caratteristiche di cui al punto precedente, una volta valutato quanto disposto dal 3° comma dell'art.81.

R.C. 7.3.2 - Tutte le altre funzioni

INTERVENTI DI NUOVA COSTRUZIONE E INTERVENTI DI CUI AL 1° COMMA DELL'ART.81.

Il requisito si ritiene soddisfatto se gli spazi chiusi per le attività principali (come ad esempio mense, locali di ristoro, ecc.), gli spazi chiusi per attività secondarie (come ad esempio servizi igienici, spogliatoi, ecc.), dell'organismo edilizio possiedono le caratteristiche e le dotazioni impiantistiche minime previste dalla normativa vigente⁶.

In particolare i SERVIZI IGIENICI devono:

- avere un water e un lavabo; quest'ultimo può anche essere collocato nel locale antibagno;
- essere dotati almeno di un water e di un lavabo, oltre ad avere accessibilità attraverso un antibagno (dove è collocato di norma il lavabo)
- essere distinti per sesso⁷;
- essere in numero non inferiore a 1 ogni 10 (o frazione di 10) persone occupate e contemporaneamente presenti;
- avere almeno 1 lavandino ogni 5 persone contemporaneamente presenti;
- avere almeno un terminale di alimentazione di acqua intercettabile;
- essere raggiungibili con percorsi coperti;
- essere dotati di docce e spogliatoi, nel caso che l'attività svolta comporti l'esposizione a prodotti e materiali insudicianti, pericolosi o nocivi. Le docce devono avere dimensioni adeguate, pavimenti e pareti lavabili,

⁴ Per bagno ridotto s'intende il secondo bagno di un alloggio in cui esista già un bagno dotato di water, bidet, lavabo, vasca da bagno o doccia (vedi DM 5.7.1975)

⁵ Si vedano i PRINCIPALI RIFERIMENTI NORMATIVI NELL'ALLEGATO A/2.

⁶ Particolari indicazioni di come dovranno essere realizzati gli spazi, con quali materiali e accorgimenti, sono disciplinate dalla normativa igienico-sanitaria vigente.

essere individuali, distinte per sesso ed in numero non inferiore a 1 ogni 10 (o frazione di 10)⁷ persone occupate e contemporaneamente presenti, dotate di sufficienti terminali per l'acqua potabile calda e fredda, con dispositivo miscelatore e regolatore della portata, collocate in comunicazione con gli spogliatoi. Gli spogliatoi devono essere dimensionati per contenere gli arredi (armadietti personali, sedie o panche, ecc.) per tutto il personale occupato e per consentire la fruizione dei medesimi arredi; vanno inoltre distinti per sesso;

- gabinetti, docce e spogliatoi devono avere ogni altra dotazione impiantistica eventualmente richiesta da normativa vigente⁸ in rapporto alla specifica attività

La MENSA, il LOCALE o la ZONA DI RISTORO dovranno avere:

- dimensione in rapporto al numero di utenti;
- essere realizzati nei luoghi di lavoro ogni volta che le persone occupate rimangono nel fabbricato a consumare cibi o bevande durante gli intervalli e le pause di lavoro;

Per L'AMBULATORIO negli ambienti di lavoro si rimanda alla normativa vigente⁹.

Per l'EDILIZIA SPECIALE e per ATTIVITÀ SPECIFICHE valgono le disposizioni normative vigenti in materia: nei casi non contemplati dalle norme vigenti, è compito del progettista definire ed indicare i minimi funzionali in relazione agli specifici obiettivi di progettazione.

INTERVENTI SUL PATRIMONIO EDILIZIO ESISTENTE DI CUI AL 3°COMMA DELL'ART.81

Il requisito si ritiene soddisfatto quando sono presenti le caratteristiche precedentemente indicate, una volta valutato quanto disposto dal 3°comma dell'art.81¹⁰.

⁷ Salvo le deroghe ammesse dall'art.16 del D.Lgs.19.3.1996, n.242.

⁸ Si vedano ad esempio il RC 7.1 - ASSENZA DI BARRIERE ARCHITETTONICHE e il RC 7.2 DISPONIBILITÀ DI SPAZI MINIMI (FRUIBILITÀ).

⁹ Vedere l'art.30 del DPR 303/56.

¹⁰ Va tenuto conto anche delle possibilità di deroga, con conseguente adozione di misure alternative, previste dall'art.15 del D.Lgs.242/96, previa autorizzazione dell'organo di vigilanza competente per territorio.

Dotazioni impiantistiche minime

IN SEDE PROGETTUALE

Il progettista verifica i livelli di prestazione del requisito, evidenziando negli elaborati grafici e nella relazione allegata al progetto, gli impianti da realizzare, i relativi terminali, gli ingombri fisici e funzionali (PROGETTAZIONE).

A LAVORI ULTIMATI

Il controllo della rispondenza del requisito si basa su:

- **GIUDIZIO SINTETICO** espresso sulla base di un'ispezione dettagliata tesa ad accertare la realizzazione delle soluzioni descritte in sede progettuale.

PRINCIPALI RIFERIMENTI NORMATIVI

D.M. Sanità 5/7/75 e s. m.	Modificazioni alle istruzioni ministeriali 20/06/1896, relative all'altezza minima ed ai requisiti igienico sanitari principali dei locali di abitazione.
L.R. 30/11/1982, n. 42	"Classificazione delle aziende alberghiere" ALLEGATO modificato con L.R. 18/01/82, n. 5 e L.R.14/06/84, n.30.
L.R. 7/1/85, n. 1, modificata con L.R. 21/12/87, n. 41	Nuova disciplina dei complessi turistici all'aria aperta.
L.R. 25/8/88, n. 34, modificata con L.R. 02/08/97, n. 27	Disciplina della gestione della struttura ricettiva extra alberghiera.
L.R. 28/6/94, n. 26	Norme per l'esercizio dell'agriturismo e del turismo rurale ed interventi per la loro formazione. Abrogazione della Circolare 11/03/1987, n.8.
D.Lgs.19/9/1994, n. 626	Attuazione delle direttive CEE riguardanti il miglioramento della sicurezza e della salute dei lavoratori sul luogo di lavoro.
D.Lgs. 19/3/1996, n. 242	Modifiche ed integrazioni al D.Lgs. 626/1994.
R.R.3/5/96, n. 11	Regolamento regionale relativo agli edifici e ai servizi di turismo rurale in applicazione dell'art.20, comma 3, della L.R. 28/06/94, n. 26.
Deliberazione del Consiglio regionale del 15/12/98, n. 1051	Approvazione dei requisiti funzionali e prestazionali minimi delle strutture adibite a soggiorni permanenti e dei criteri per l'espletamento delle funzioni di controllo e di vigilanza sul loro esercizio (art.3 L.R. 25/10/97, n. 34).
D.M. 9/6/1999	Modificazioni in materia dell'altezza minima e dei requisiti igienico – sanitari principali dei locali di abitazione.